

# ROBO-KATALOG 4.6

CAT3  
PRO



**Roboter-Fügetechnologie für den  
professionellen Industrieinsatz**



# Inhalt

<b>MIG/MAG-Schweißbrenner-Systeme</b>	Seite	5
■ MIG/MAG-Schweißbrenner-System WH und WH-PP – flüssiggekühlt <b>ROBO WH W 300 / ROBO WH W 500 / ROBO WH W 600</b>	Seite	7
■ MIG/MAG-Schweißbrenner-System ABIROB® W – flüssiggekühlt <b>ABIROB® W 300 / ABIROB® W 500 / ABIROB® W 600</b>	Seite	15
■ MIG/MAG-Schweißbrenner-System ABIROB® A ECO – luftgekühlt <b>ABIROB® A 300 / ABIROB® A 360 / ABIROB® A 500</b>	Seite	25
■ MIG/MAG-Schweißbrenner-System ABIROB® 350 GC – luftgekühlt <b>ABIROB® 350 GC</b>	Seite	33
■ MIG/MAG-Schweißbrenner-System ROBO Standard – flüssiggekühlt <b>ROBO 455 D</b>	Seite	39
■ MIG/MAG-Schweißbrenner-System ROBO Compact – flüssiggekühlt <b>ROBO Compact W600</b>	Seite	45
<b>WIG-Schweißbrenner-Systeme</b>	Seite	51
WIG-Schweißbrenner-System ABITIG® WH – flüssiggekühlt <b>ABITIG® WH 220 W / ABITIG® WH 400 W</b>	Seite	53
■ WIG-Schweißbrenner-System ABITIG® MT – flüssiggekühlt <b>ABITIG® MT 300 W / ABITIG® MT 500 W</b>	Seite	61
<b>Roboter-Peripherie</b>	Seite	69
■ Roboterhalterung für extern geführte Schlauchpakete <b>CAT3 PRO</b>	Seite	71
■ Roboterhalterungen für intern geführte Schlauchpakete <b>iCAT / iSTM / iCAT mini und iSTM mini</b>	Seite	77
■ Gas-Management-System <b>EWR 2 und EWR 2 Net</b>	Seite	101
■ Drahtfördersystem <b>MasterLiner</b>	Seite	109
■ MIG/MAG-Roboterstromquelle <b>iROB®</b>	Seite	121
■ Brennerreinigungsstation <b>BRS / TCS Compact / TSi / DAV</b>	Seite	131
■ Brennerwechselstation <b>TES</b>	Seite	145



# MIG/MAG-Schweißbrenner-Systeme

## luft- und flüssiggekühlt



### ROBO WH / ROBO WH-PP – flüssiggekühlt

Schnelle Anpassung an wechselnde Schweißaufgaben

**Leistungsgröße:** bis 600 A

**Einsatzgebiete:** Automobilbau, Automobil-Zulieferer (Tier 1, Tier 2), Nutzfahrzeugbau, Erdbewegungsmaschinen, Schienenfahrzeugbau, Maschinen- und Stahlbau

**Automatisierungsgrad:** Low Medium High

Seite 7



### ABIROB® W – flüssiggekühlt

Robust & flexibel

**Leistungsgröße:** bis 600 A

**Einsatzgebiete:** Nutzfahrzeugbau, Erdbewegungsmaschinen, Schienenfahrzeugbau, Schiffsbau, Maschinen- und Stahlbau

**Automatisierungsgrad:** Low Medium High

Seite 15



### ABIROB® A ECO – luftgekühlt

Einfach & effektiv

**Leistungsgröße:** bis 500 A

**Einsatzgebiete:** Automobilbau, Automobil-Zulieferer (Tier 1, Tier 2), Zweiradindustrie, Behälterbau, Luft- und Raumfahrtindustrie

**Automatisierungsgrad:** Low Medium High

Seite 25



### ABIROB® 350 GC – luftgekühlt

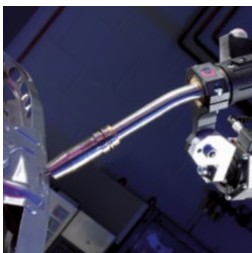
Robust, langlebig & kostengünstig

**Leistungsgröße:** bis 350 A

**Einsatzgebiete:** Automobilbau, Automobil-Zulieferer (Tier 1, Tier 2), Zweiradindustrie, Behälterbau

**Automatisierungsgrad:** Low Medium High

Seite 33



### ROBO Standard – flüssiggekühlt

Stark, verlässlich & ökonomisch

**Leistungsgröße:** bis 450 A

**Einsatzgebiete:** Nutzfahrzeugbau, Erdbewegungsmaschinen, Schienenfahrzeugbau, Schiffsbau, Behälterbau, Maschinen- und Stahlbau

**Automatisierungsgrad:** Low Medium High

Seite 39



### ROBO Compact – flüssiggekühlt

Stark, verlässlich & ökonomisch

**Leistungsgröße:** bis 600 A

**Einsatzgebiete:** Nutzfahrzeugbau, Erdbewegungsmaschinen, Schienenfahrzeugbau, Schiffsbau, Behälterbau, Maschinen- und Stahlbau

**Automatisierungsgrad:** Low Medium High

Seite 45



# MIG/MAG-Schweißbrenner-System ROBO WH & WH-PP – flüssiggekühlt



## Schnelle Anpassung an wechselnde Schweißaufgaben

Das flüssiggekühlte MIG/MAG-Schweißbrenner Wechselhals-System WH/WH-PP ermöglicht – bedingt durch die innovative Schnittstellentechnologie am Wechselkörper – den manuellen oder automatischen Austausch des kompletten Brennerhalses. Das heißt, in Sekundenschnelle können Brenner gleicher Bauart zu Wartungszwecken oder aber auch Brenner mit speziellen Geometrien für andere Schweißpositionen ausgetauscht werden.

Ebenso kann der Austausch von Strom- und Gasdüse sowie die Überprüfung des TCPs außerhalb der Schweißzelle stattfinden. Das erhöht die Verfügbarkeit der Anlage und reduziert Stillstandzeiten.

## Argumente, die für sich sprechen:

- Schneller Brennerhalswechsel und schnell austauschbare Verschleißteile erhöhen die Anlagenverfügbarkeit
- Automatisierter Brennerwechsel möglich
- Flexible Anpassung an wechselnde Schweißaufgaben
- Auch als Push-Pull-System für präzise Drahtförderung verfügbar
- Flüssiggekühlt bis 600 A

## Automatisierungsgrad<sup>1</sup>:

Low

Medium

High

## Einsatzgebiete:

- Automobilbau
- Automobil-Zulieferer (Tier 1, Tier 2)
- Nutzfahrzeugbau
- Erdbewegungsmaschinen
- Schienenfahrzeugbau
- Maschinen- und Stahlbau

## Material:

- Baustähle (beschichtet / unbeschichtet)
- Chrom-Nickel-Stähle
- Duplex-Stähle
- Nickel-Basis-Werkstoffe
- Mischverbindungen
- Aluminium-Werkstoffe
- Magnesium-Werkstoffe
- Kupfer-Werkstoffe
- Sonder-Werkstoffe

## Schnittstelle Roboter:

- Konventionelle Roboter (Schlauchpaket außenliegend):
  - Roboterhalterung CAT3 PRO
  - Starrer Halter RTM
- Hohlachsen-Roboter (Schlauchpaket innenliegend):
  - Roboterhalterung iCAT
  - Halter iSTM (für Roboter mit integrierter Kollisionssoftware)
- Hohlachsen-Roboter (Schlauchpaket außenliegend):
  - Roboterhalterung CAT3 PRO
  - Starrer Halter RTM

up to  
600 A



## <sup>1</sup> Definition Automatisierungsgrad:

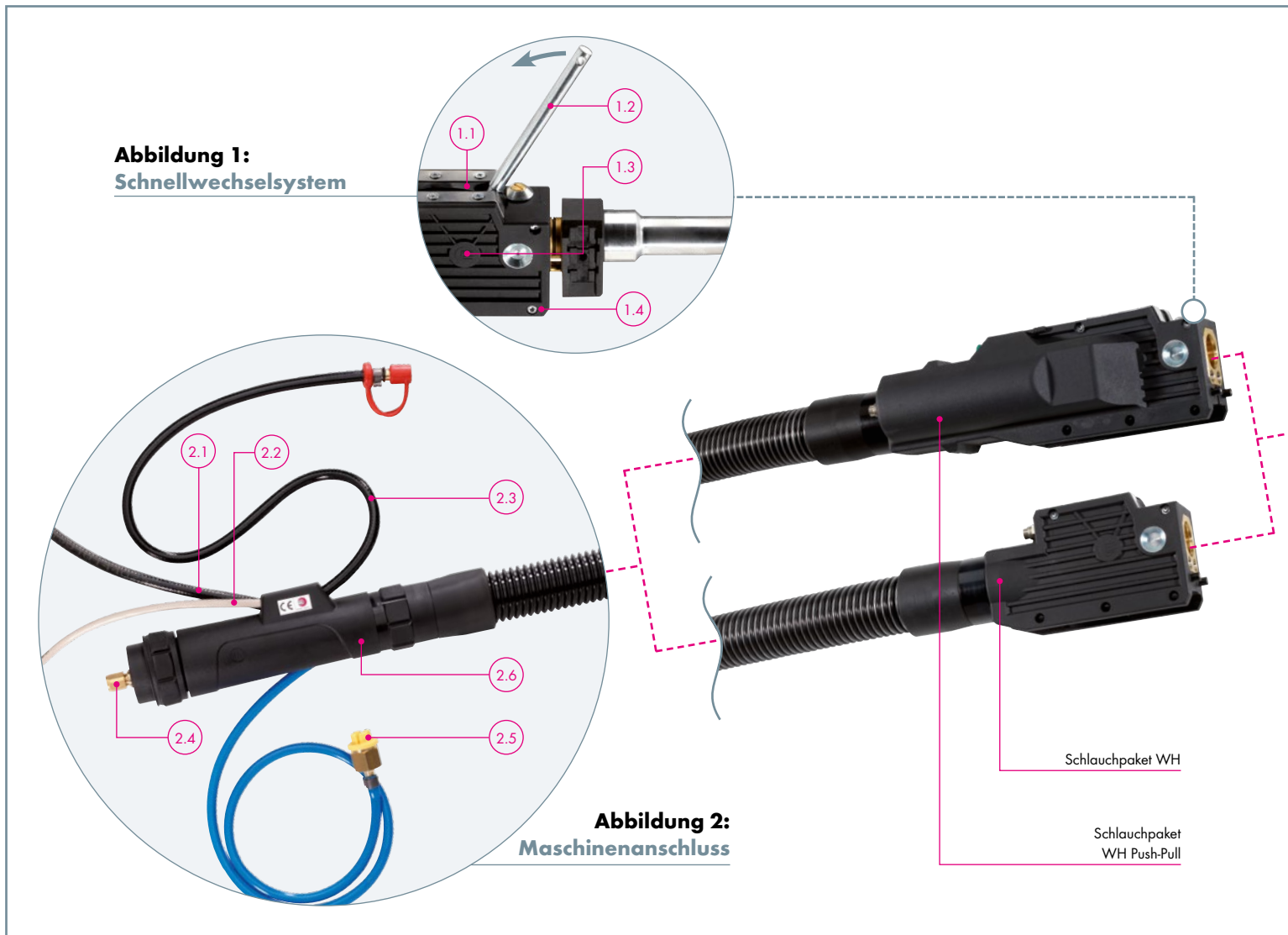
Low = Brennerhalswechsel nicht möglich

Medium = Brennerhalswechsel möglich (manuell)

High = Brennerhalswechsel möglich (manuell & automatisiert)

# ROBO WH & WH-PP – flüssiggekühlt

## Systemübersicht & technische Daten



**Abbildung 1:**  
Schnellwechselsystem

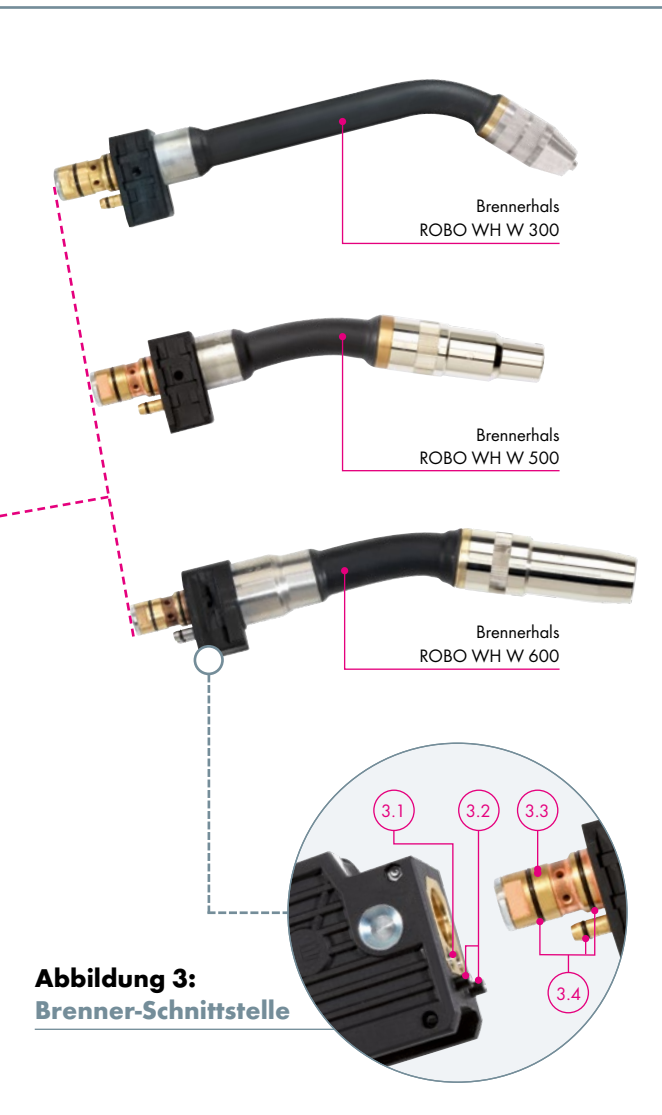
- 1.1 Gummidichtungen verhindern das Eindringen von Schmutz
- 1.2 Werkzeug für manuellen Brennerhalswechsel (Handhebel)
- 1.3 Integrierte Drahtabschneide- und Positionierungsfunktion beim Brennerhalswechsel
- 1.4 Robustes Gehäuse für Wechselkörper (optional mit Wire-Brake<sup>1</sup>)

**Abbildung 2:**  
Maschinenanschluss

- 2.1 Kühlmittel-Vorlaufschlauch mit Verschluss
- 2.2 Hochwertige Steuerleitung mit Zugentlastung
- 2.3 Kühlmittel-Rücklaufschlauch mit Verschluss
- 2.4 Maschinenanschluss lieferbar für alle gängigen Drahtvorschübe
- 2.5 Ausblasschlauch mit Verschlusskappe
- 2.6 Robustes Knickschutzgehäuse mit Knick-schutzfeder

<sup>1</sup> Wire-Brake- und Gasdüsenanschluss werden für die taktile Bauteilsuche benötigt. Fragen Sie Ihren Roboterhersteller.



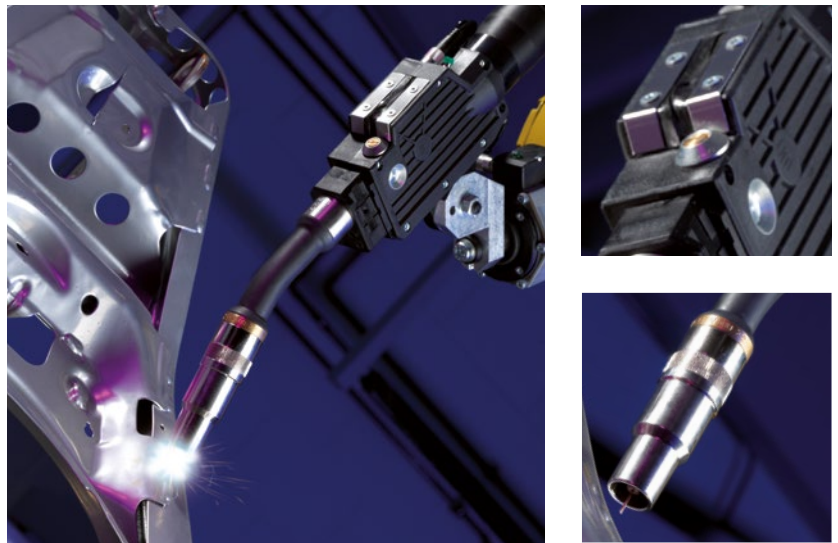


**Abbildung 3:**  
**Brenner-Schnittstelle**

**Abbildung 3:**  
**Brenner-Schnittstelle**

- 3.1 Rückschlagventile für einen leakagefreien Brennerhalswechsel
- 3.2 Kontakte für optionalen Gasdüsensensor<sup>1</sup>
- 3.3 Kompakte und platzsparende Schnittstelle
- 3.4 O-Ringe sorgen für eine kühlmittel- und gasdichte Verbindung

<sup>1</sup> Wire-Brake- und Gasdüsensensor-Anschluss werden für die taktile Bauteilsuche benötigt. Fragen Sie Ihren Roboterhersteller.



**Technische Daten nach EN 60 974-7:**

**ROBO WH W 300**

Kühlart:	flüssiggekühlt
Belastung:	330 A CO <sub>2</sub> 300 A Mischgas M21 nach DIN EN ISO 14175
Einschaltdauer:	100 %
Draht-Ø:	0,8–1,2 mm
Brennergeometrien:	45°

**ROBO WH W 500**

Kühlart:	flüssiggekühlt
Belastung:	550 A CO <sub>2</sub> 500 A Mischgas M21 nach DIN EN ISO 14175
Einschaltdauer:	100 %
Draht-Ø:	0,8–1,6 mm
Brennergeometrien:	0°/22°/35°/45°

**ROBO WH W 600**

Kühlart:	flüssiggekühlt
Belastung:	600 A CO <sub>2</sub> 550 A Mischgas M21 nach DIN EN ISO 14175
Einschaltdauer:	100 %
Draht-Ø:	max. 1,6 mm
Brennergeometrien:	0°/22°/35°/45°

**Hinweis:**

Belastungsdaten wurden mit der Standardausrüstung und unter normalen Bedingungen, bei geringer bis mittlerer Rückstrahlwärme, freier Luftzirkulation und unter 28°C Umgebungstemperatur ermittelt. Im Einsatz unter erschwerten Bedingungen sind die Belastungsdaten um 10–20% zu reduzieren. Die Belastungsdaten reduzieren sich bei Impulslichtbogen um bis zu 35%.

# ROBO WH & WH-PP – flüssiggekühlt Brennerhülse & Verschleißteile

## ROBO WH W 300



### Brennerhals

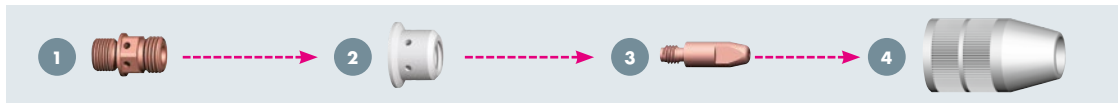
Ausstattung	Bestell-Nr.
Standard	962.1889.1

Verschleiß- und Ausrüstteile gehören nicht zum Lieferumfang! Bitte separat und anwendungsbezogen bestellen!  
Standardausrüstung M6

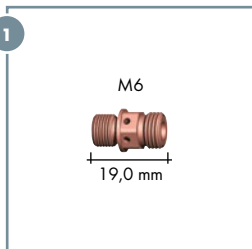
### Neck-Liner

für	Draht-Ø	Bestell-Nr.
Stahl	0,8-1,2 mm	149.0040.5
Alu	0,8-1,2 mm	149.0014.5

## Verschleißteile für ROBO WH W 300

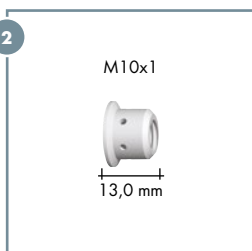


### 1 Düsenstock (VE=10)



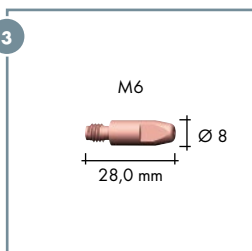
Typ	Bestell-Nr.
M6 Kupfer <sup>1</sup>	785.5052

### 2 Gasverteiler (VE=10)



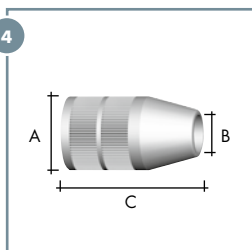
Typ	Bestell-Nr.
Standard	962.0657
Hochhitzebeständig aus Keramik	962.1341

### 3 Stromdüse (VE=10)



Typ	Draht-Ø	Bestell-Nr.
CuCrZr	0,8 mm	140.0054
	0,9 mm	140.0172
	1,0 mm	140.0245
	1,2 mm	140.0382

### 4 Gasdüse (VE=10)



Typ Konisch	Ø A	Ø B	Länge C	Bestell-Nr.
Recess (-1,0 mm) <sup>2</sup>	25,0 mm	13,0 mm	48,5 mm	145.0564
Stick-out (+3,0 mm) <sup>3</sup>	25,0 mm	13,0 mm	44,5 mm	145.0495.10
Stick-out (+3,0 mm) <sup>3</sup>	25,0 mm	15,5 mm	44,5 mm	145.0494.10

Alle Maßangaben gültig bei Standardausrüstung.

<sup>1</sup> Empfohlen bei hohen Leistungen.  
<sup>2</sup> Recess: Stromdüse zurückstehend  
<sup>3</sup> Stick-out: Stromdüse vorstehend

# ROBO WH & WH-PP – flüssiggekühlt Brennerhäse & Verschleißteile

## ROBO WH W 500



### Brennerhals

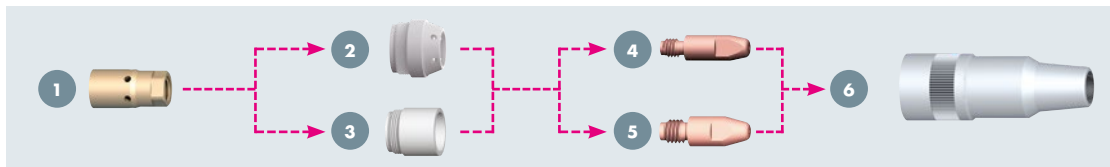
Ausstattung	Bestell-Nr.			
	0°	22°	35°	45°
Standard	962.1550.1	962.1549.1	962.1551.1	962.1532.1
mit Gasdüsensensor <sup>1</sup>	962.1595.1	962.1596.1	962.1597.1	962.1598.1

Verschleiß- und Ausrüstteile gehören nicht zum Lieferumfang! Bitte separat und anwendungsbezogen bestellen!  
Standardausrüstung M8

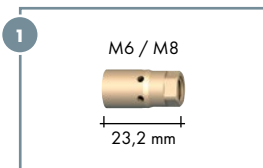
### Neck-Liner

Brenner-Geometrie	Draht-Ø	Bestell-Nr.	
		für Stahl	für Alu
0°/22°	0,8-1,0 mm	-	149.0230.5
	1,0-1,2 mm	149.0226.5	149.0232.5
	1,4-1,6 mm	149.0228.5	-
35°/45°	0,8-1,0 mm	-	149.0231.5
	1,0-1,2 mm	149.0227.5	149.0233.5
	1,4-1,6 mm	149.0229.5	-

## Verschleißteile für ROBO WH W 500

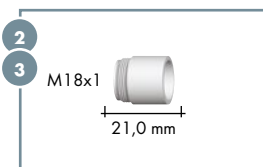


### 1 Düsenstock (VE=10)



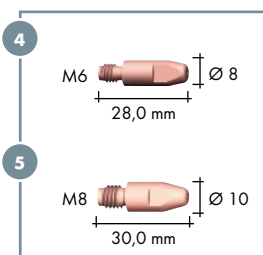
Typ	Bestell-Nr.
M6 Kupfer <sup>2</sup>	142.0133.10
M6 Messing	142.0216.10
M8 Kupfer <sup>2</sup>	142.0151.10
M8 Messing	142.0117.10

### 2 Gasverteiler 3 Spritzerschutz (VE=10)



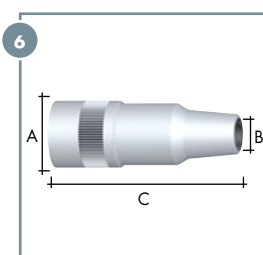
Typ	Bestell-Nr.
Gasverteiler Standard (o. Abb.)	943.0284.10
Spritzerschutz Standard	146.0054.10
Spritzerschutz Standard, kurz	146.0064
Spritzerschutz hochhitzebeständig	146.0059.10

### 4 Stromdüse M6 5 Stromdüse M8 (VE=10)



Typ	Draht-Ø	Bestell-Nr.	
		M6	M8
CuCrZr	0,8 mm	140.0054	140.0117
	0,9 mm	140.0172	140.0217
	1,0 mm	140.0245	140.0316
	1,2 mm	140.0382	140.0445
	1,4 mm	-	140.0536
	1,6 mm	-	140.0590

### 6 Gasdüse (VE=10)



Typ Flaschenform	Ø A	Ø B	Länge C	Bestell-Nr.
Recess (-2,6 mm) <sup>3</sup>	27,0 mm	13,0 mm	77,0 mm	145.0556.10
Recess (-1,1 mm) <sup>3</sup>	27,0 mm	13,0 mm	75,5 mm	145.0479.10
Recess (-2,6 mm) <sup>3</sup>	27,0 mm	15,5 mm	77,0 mm	145.0480.10
Recess (-1,1 mm) <sup>3</sup>	27,0 mm	15,5 mm	75,5 mm	145.0544.10
Stick-out (+2,4 mm) <sup>4</sup>	27,0 mm	15,5 mm	72,0 mm	145.0466.10

Maße gültig bei Standardausrüstung.

Typ Konisch	Ø A	Ø B	Länge C	Bestell-Nr.
Recess (-1,1 mm) <sup>3</sup>	27,0 mm	15,5 mm	75,5 mm	145.0553.10
Stick-out (+2,4 mm) <sup>4</sup>	27,0 mm	15,5 mm	72,5 mm	145.0568.10

<sup>1</sup> Gasdüsensensor-Anschluss für das taktile Nahtsuchen mittels Gasdüse.

<sup>2</sup> Empfohlen bei hohen Leistungen.

<sup>3</sup> Recess: Stromdüse zurückstehend

<sup>4</sup> Stick-out: Stromdüse vorstehend

# ROBO WH & WH-PP – flüssiggekühlt Brennerhülse & Verschleißteile

## ROBO WH W 600



### Brennerhals

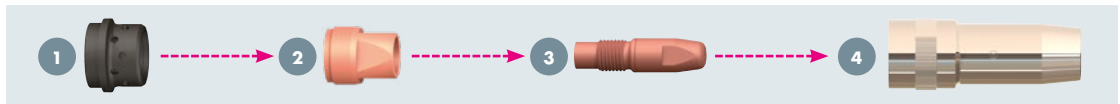
Ausstattung	Bestell-Nr.			
	0°	22°	35°	45°
Standard	962.1745.1	962.1746.1	962.1747.1	962.1748.1
mit Gasdüsensensor <sup>1</sup>	962.1769.1	962.1770.1	962.1771.1	962.1772.1

Verschleiß- und Ausrüstteile gehören nicht zum Lieferumfang! Bitte separat und anwendungsbezogen bestellen!  
Standardausrüstung M12

### Neck-Liner

für	Draht-Ø	Bestell-Nr.
Stahl	1,0-1,2 mm	149.0270.5
	1,4-1,6 mm	149.0271.5
Alu	1,2-1,6 mm	149.0272.5

## Verschleißteile für ROBO WH W 600

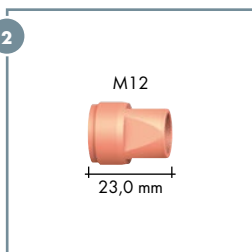


### 1 Gasverteiler (VE=10)



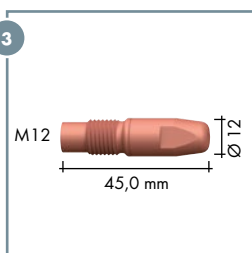
Typ	Bestell-Nr.
Standard	146.0079.10

### 2 Düsenstock (VE=10)



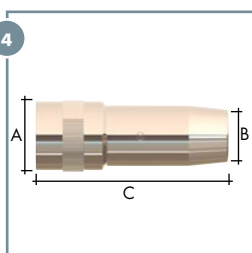
Typ	Bestell-Nr.
M12	142.0214.10

### 3 Stromdüse (VE=10)



Typ	Draht-Ø	Bestell-Nr.
CuCrZr	1,2 mm	140.1563.10
	1,4 mm	140.1564.10
	1,6 mm	140.1565.10
HDS versilbert <sup>2</sup>	1,2 mm	147.6563.10
	1,4 mm	147.6564.10
	1,6 mm	147.6565.10

### 4 Gasdüse (VE=5)



Typ Konisch	Ø A	Ø B	Länge C	Bestell-Nr.
Flush <sup>3</sup>	34,0 mm	21,5 mm	92,0 mm	145.0686.5
Stick-out (+6,0 mm) <sup>4</sup>	34,0 mm	21,5 mm	86,0 mm	145.0687.5
Recess (-3,0 mm) <sup>5</sup>	34,0 mm	21,5 mm	95,0 mm	145.0688.5
Flush <sup>3</sup>	34,0 mm	18,0 mm	92,0 mm	145.0689.5

Alle Maßangaben gültig bei Standardausrüstung.

<sup>1</sup> Gasdüsensensor-Anschluss für das taktile Nahtsuchen mittels Gasdüse.

<sup>2</sup> HDS = Hochfester dispersionsgehärteter Kupferwerkstoff, versilbert

<sup>3</sup> Flush: Stromdüse bündig

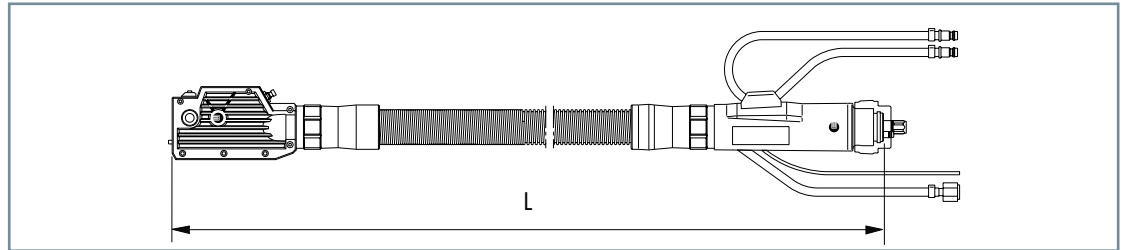
<sup>4</sup> Stick-out: Stromdüse vorstehend

<sup>5</sup> Recess: Stromdüse zurückstehend

# ROBO WH & WH-PP – flüssiggekühlt

## Schlauchpakete & Zubehör

### Schlauchpakete und Anschlussstypen



### Schlauchpakete WH kpl.

mit Anschlussstyp	Länge	Bestell-Nr.
ABICOR BINZEL®	1,05 m	965.2001
Euro-Zentralanschluss	1,15 m	965.2002
	1,25 m	965.2003
	1,45 m	965.2004
	1,65 m	965.2005
	2,15 m	965.2006
	2,65 m	965.2007
	3,15 m	965.2008

### Schlauchpakete WH-PP kpl.

(Getriebeübersetzung  $i=17,1:1$ /Motor 42 V DC<sup>1</sup>)

mit Anschlussstyp	Länge	Bestell-Nr.
ABICOR BINZEL®	1,10 m	965.4014
Euro-Zentralanschluss	1,50 m	965.4015
	1,70 m	965.4016
	2,20 m	965.4001
	2,70 m	965.4002
	3,20 m	965.4003

Im Lieferumfang enthalten ist die Spirale Stahl rot 0,8-1,2 mm. Andere Ausführungen bitte separat bestellen.

### Führungsspiralen für Euro-Zentralanschluss<sup>2</sup>

Typ	Draht-Ø	bis L=1,65 m	bis L=3,20 m	bis L=5,00 m
Spirale Stahl rot <sup>3</sup>	0,8-1,2 mm	124.0176	124.0111.1	124.0113.1
Spirale Stahl BSLblue <sup>3</sup>	1,4-1,6 mm	124.0136	124.0108	124.0110
PA-Seele <sup>4</sup>	0,8-1,2 mm	128.0039	128.0012	128.0016
	1,4-1,6 mm	128.0040	128.0020	128.0030

### Drahtförderrollen für WH-PP

Draht-Ø	Alu (U-Nut)	Universal (V-Nut)
0,8 mm	961.0017	961.0269
0,9 mm	961.0056	961.0270
1,0 mm	961.0018	961.0227
1,2 mm	961.0019	961.0228
1,4 mm	-	961.0279
1,6 mm	961.0020	961.0267

### Zubehör



### Einstellvorrichtung

für Brennertyp	Brenner-Geometrie	Bestell-Nr.
ROBO WH W 300	45°	837.0163.1
ROBO WH W 500	0°/22°/35°/45°	837.0020.1
ROBO WH W 600	0°/22°/35°/45°	837.0846.1

<sup>1</sup> Die Steuerleitung ist maschinenseitig nicht konfiguriert. Stromquellenspezifische Ausführungen der Motor-Getriebe-Kombination (24 V/42 V/32 V) sowie Längen über 3,2 m erhalten Sie auf Anfrage.

<sup>2</sup> Führungsspiralen für andere Anschlussstypen erhalten Sie auf Anfrage.

<sup>3</sup> Spirale Stahl rot und Stahl BSLblue (isoliert) für den Einsatz von unlegierten und niedriglegierten Stählen. Die komplett isolierte Drahtführung verhindert Beschädigungen durch Mikro-Lichtbögen auf dem Draht. Der somit optimale Stromübergang im Kontaktrohr verbessert den Schweißprozess. Für Stromquellen mit optionaler Schweißdraht-Sensorik ist die isolierte Stahlschleife obligatorisch einzusetzen. Führungsspiralen für Aluminium- und Sonderdrähte auf Anfrage.

<sup>4</sup> PA-Seele für den Einsatz von Aluminium- und Sonderdrähten. Gute Gleiteigenschaften und Abriebfestigkeit. Anwendungsgrenztemperatur 150 °C.

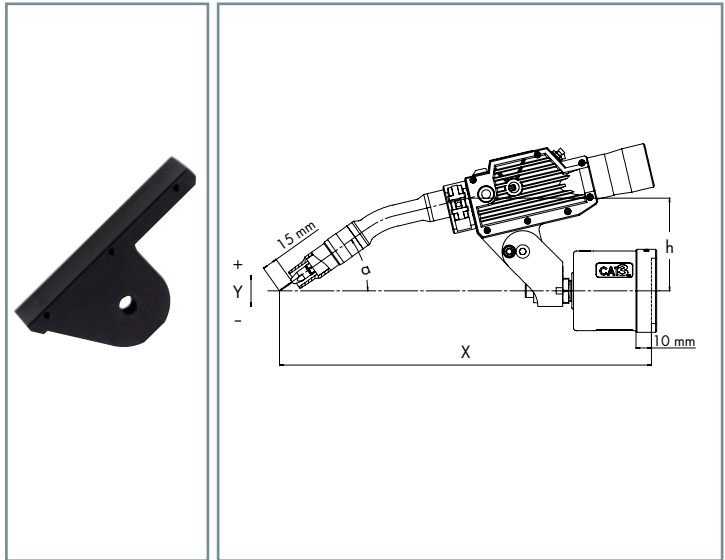
# ROBO WH & WH-PP – flüssiggekühlt

## Halter & TCP-Geometrien

### Brennerhalter für ROBO WH und WH-PP

in Verbindung mit CAT3 PRO kpl.

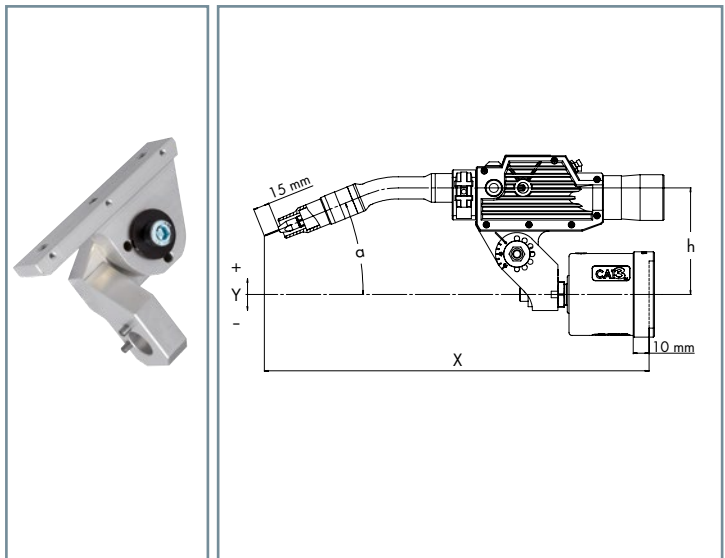
Brenner- typ	Brenner- Geometrie	X	Y	h	$\alpha$	Bestell-Nr.
		[mm]				
ROBO WH W 300	45°	396	0	95	52°	960.0026.1
ROBO WH W 500	0°	370	0	80	23°	960.0026.1
	22°	354	0	89	35°	960.0026.1
	35°	362	0	96	41°	960.0026.1
	45°	349	0	99	46°	960.0026.1
ROBO WH W 600	0°	426	0	84	19°	960.0026.1
	22°	410	0	93	32°	960.0026.1
	35°	395	0	98	38°	960.0026.1
	45°	382	0	102	43°	960.0026.1



### Segmenthalter für ROBO WH und WH-PP<sup>1</sup>

in Verbindung mit CAT3 PRO

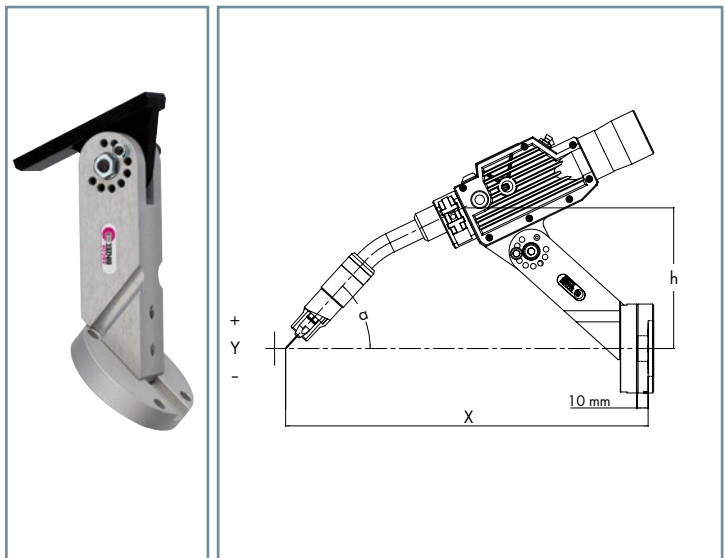
Brenner- typ	Brenner- Geometrie	X	Y	h	$\alpha$	Bestell-Nr.
		[mm]				
ROBO WH W 300	45°	399	35	100	45°	780.0307.1
ROBO WH W 500	0°	365	100	100	0°	780.0307.1
	22°	356	55	100	22°	780.0307.1
	35°	364	26	100	35°	780.0307.1
	45°	350	3	100	45°	780.0307.1
ROBO WH W 600	0°	422	100	100	0°	780.0307.1
	22°	412	49	100	22°	780.0307.1
	35°	397	15	100	35°	780.0307.1
	45°	380	-11	100	45°	780.0307.1



### RTM-Halter für ROBO WH und WH-PP<sup>1</sup>

für Roboter mit Kollisions-Software

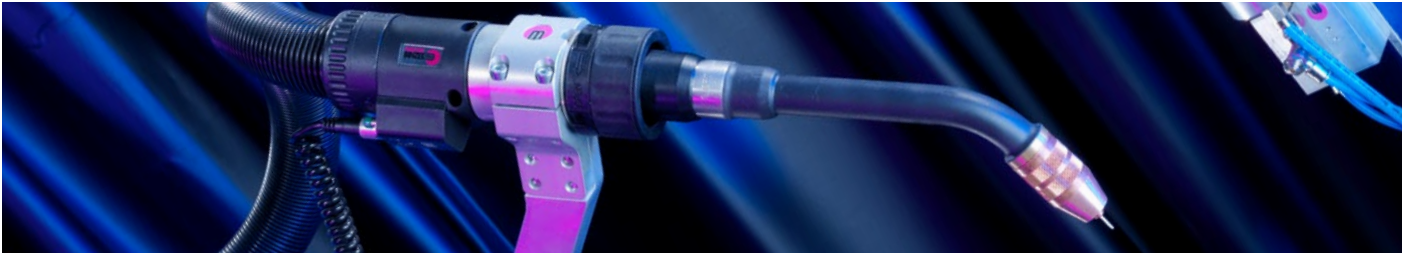
Brenner- typ	Brenner- Geometrie	X	Y	h	$\alpha$	Bestell-Nr.
		[mm]				
ROBO WH W 300	45°	356	-36	127	71°	780.0360
ROBO WH W 500	0°	354	37	127	26°	780.0360
	22°	327	0	127	48°	780.0360
	35°	321	-30	127	61°	780.0360
	45°	288	-44	127	71°	780.0360
ROBO WH W 600	0°	405	12	127	26°	780.0360
	22°	374	-30	127	48°	780.0360
	35°	346	-54	127	61°	780.0360
	45°	319	-70	127	71°	780.0360



Weitere Halter erhalten Sie auf Anfrage.

<sup>1</sup> Der Halter ist in 15°-Schritten einstellbar.

# MIG/MAG-Schweißbrenner-System ABIROB® W – flüssiggekühlt



## Robust & flexibel

ROBO-Power pur! Die flüssiggekühlten ABIROB® W-Schweißbrenner – für den Leistungsbereich bis 600 A – sind mit einer hochmodernen Schlauchpaket- und Schnittstellentechnologie ausgestattet. Das modulare Design der robusten und dennoch flexiblen Brenner erlaubt einen schnellen Wechsel der Brennerhals- und Schlauchpaketkomponenten bei gleichbleibendem TCP (Tool Center Point) – ganz ohne zusätzlichen Programmieraufwand.

Hohe Wiederholgenauigkeit und somit ein fortdauernd präziser Schweißprozess sind durch den innovativen aber einfachen Brenneraufbau gewährleistet.

## Argumente, die für sich sprechen:

- Robuste Brennerhäse mit geschraubter Gasdüse und wechselbarem Düsenstock sichern hohe Standzeiten und einen langen Lebenszyklus
- Innovatives Schnittstellendesign – gewährleistet den schnellen Brennerhalswechsel und reproduzierbare Positionierung von Schlauchpaket und Brennerhals
- Hybrid-Schlauchpaket-Technologie – für optimierte Drahtführung, Verhinderung von Elektrolytkorrosion und verbesserten Kühlmitteldurchfluss
- Verfügbar in speziellen Brennerhalsgeometrien – für das Fügen von Bauteilen auch mit eingeschränkter Zugänglichkeit
- Optional mit Wire-Brake zur Fixierung des Drahtes im Schlauchpaket erhältlich – für die taktile Nahtsuche mit konstantem Stick-out

## Automatisierungsgrad<sup>1</sup>:

Low	Medium	High
-----	--------	------

## Einsatzgebiete:

- Nutzfahrzeugbau
- Erdbewegungsmaschinen
- Schienenfahrzeugbau
- Schiffsbau
- Maschinen- und Stahlbau

## Material:

- Baustähle (beschichtet / unbeschichtet)
- Chrom-Nickel-Stähle
- Duplex-Stähle
- Nickel-Basis-Werkstoffe
- Mischverbindungen
- Aluminium-Werkstoffe
- Magnesium-Werkstoffe
- Kupfer-Werkstoffe
- Sonder-Werkstoffe

## Schnittstelle Roboter:

- Konventionelle Roboter (Schlauchpaket außenliegend):
  - Roboterhalterung CAT3 PRO
  - Starrer Halter RTM
- Hohlachsen-Roboter (Schlauchpaket innenliegend):
  - Roboterhalterung iCAT
  - Halter iSTM (für Roboter mit integrierter Kollisionssoftware)
- Hohlachsen-Roboter (Schlauchpaket außenliegend):
  - Roboterhalterung CAT3 PRO
  - Starrer Halter RTM

up to  
600 A



### <sup>1</sup> Definition Automatisierungsgrad:

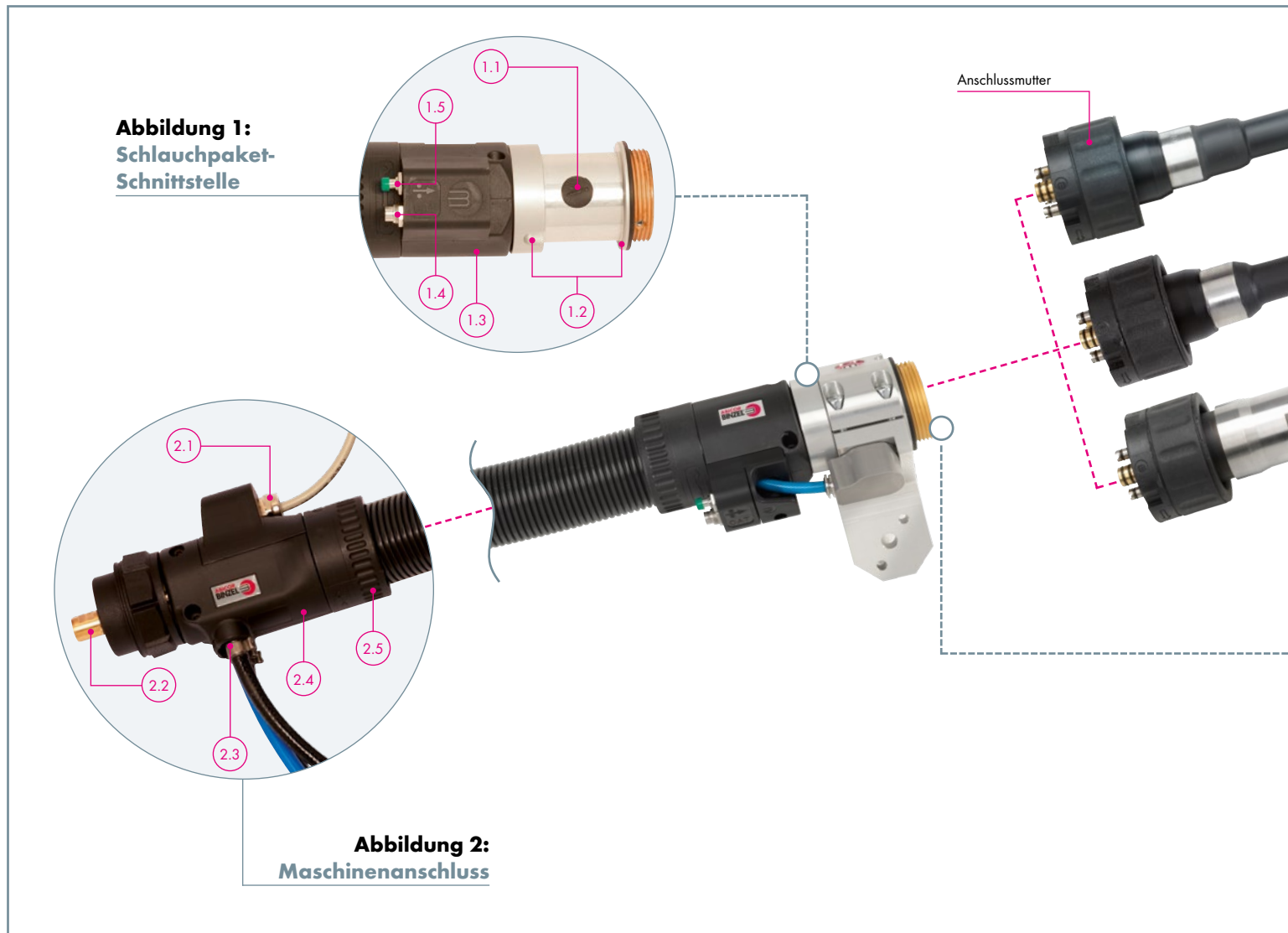
Low = Brennerhalswechsel nicht möglich

Medium = Brennerhalswechsel möglich (manuell)

High = Brennerhalswechsel möglich (manuell & automatisiert)

# ABIROB® W – flüssiggekühlt

## Systemübersicht & technische Daten



**Abbildung 1:**  
Schlauchpaket-Schnittstelle

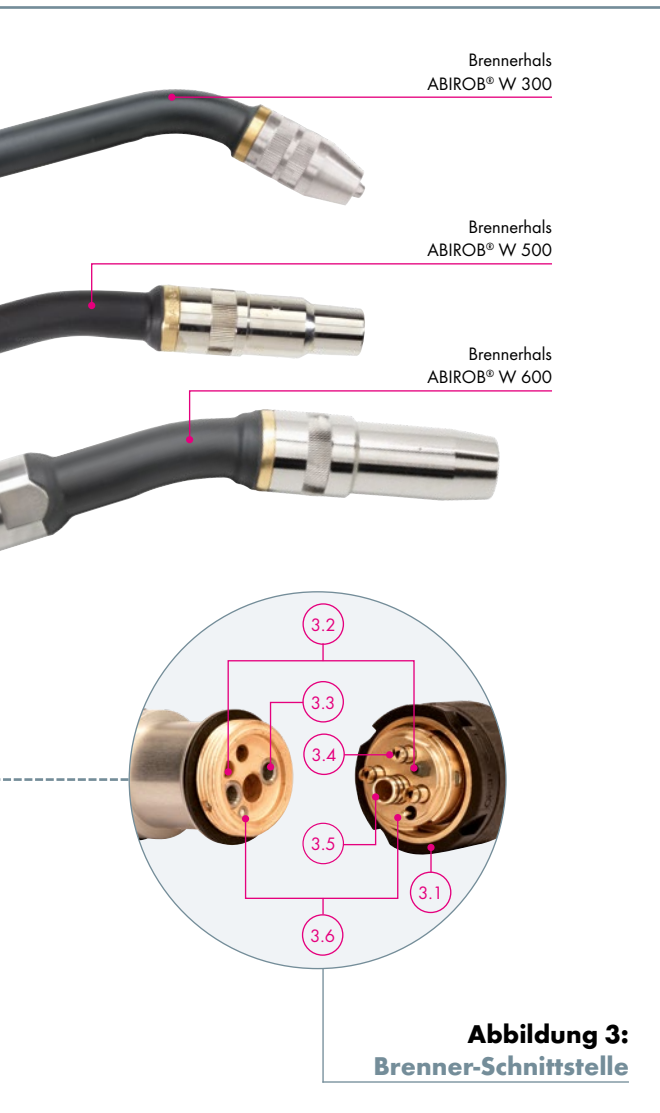
- 1.1 Anschluss für die optional erhältliche Wire-Brake<sup>1</sup>
- 1.2 Interlock-Verbindung – reproduzierbare Positionierung des Schlauchpakets in drei Dimensionen
- 1.3 Kurzes Anschlussgehäuse für beste Zugänglichkeit
- 1.4 Anschluss CAT3 PRO
- 1.5 Taster Drahtförderung

**Abbildung 2:**  
Maschinenanschluss

- 2.1 Hochwertige Steuerleitung mit Zugentlastung (Steuerleitungsstecker auf Anfrage)
- 2.2 Maschinenanschluss lieferbar für alle gängigen Drahtvorschübe
- 2.3 Gerade Abgänge für Kühlmittel- und Ausblaschlauch – kein Abknicken und Verdrehen der Schläuche
- 2.4 Kurzes Anschlussgehäuse – hohe Flexibilität des Schlauchpakets
- 2.5 Drehbarer Schlauchanschluss – minimierte Torsionsbelastung

<sup>1</sup> Wire-Brake- und Gasdüsensensor-Anschluss werden für die taktile Bauteilsuche benötigt. Fragen Sie Ihren Roboterhersteller.





**Abbildung 3:**  
**Brenner-Schnittstelle**

- 3.1 Griffige Überwurfmutter – für eine feste und dichte Verbindung
- 3.2 Stiftverbindung – für einen reproduzierbaren Brennerhalswechsel
- 3.3 Rückschlagventile – kein Auslaufen des Kühlmittels während des Brennerhalswechsels
- 3.4 Gas- und Ausblasluft – beste Gasabdeckung
- 3.5 Für Verwendung einer durchgehenden Drahtseele oder eines Neck-Liners
- 3.6 Gasdüsensensor<sup>1</sup>

<sup>1</sup> Wire-Brake- und Gasdüsensensor-Anschluss werden für die taktile Bauteil-suche benötigt. Fragen Sie Ihren Roboterhersteller.



**Technische Daten nach EN 60 974-7:**

**ABIROB® W 300**

Kühlart:	flüssiggekühlt
Belastung:	330 A CO <sub>2</sub> 300 A Mischgas M21 nach DIN EN ISO 14175
Einschaltdauer:	100 %
Draht-Ø:	0,8–1,2 mm
Brennergeometrien:	22°/45°

**ABIROB® W 500**

Kühlart:	flüssiggekühlt
Belastung:	550 A CO <sub>2</sub> 500 A Mischgas M21 nach DIN EN ISO 14175
Einschaltdauer:	100 %
Draht-Ø:	0,8–1,6 mm
Brennergeometrien:	0°/22°/35°/45°

**ABIROB® W 600**

Kühlart:	flüssiggekühlt
Belastung:	600 A CO <sub>2</sub> 550 A Mischgas M21 nach DIN EN ISO 14175
Einschaltdauer:	100 %
Draht-Ø:	0,8–1,6 mm
Brennergeometrien:	0°/22°/35°/45°

**Hinweis:**

Belastungsdaten wurden mit der Standardausrüstung und unter normalen Bedingungen, bei geringer bis mittlerer Rückstrahlwärme, freier Luftzirkulation und unter 28 °C Umgebungstemperatur ermittelt. Im Einsatz unter erschwerten Bedingungen sind die Belastungsdaten um 10–20 % zu reduzieren. Die Belastungsdaten reduzieren sich bei Impulslichtbogen um bis zu 35 %.

# ABIROB® W – flüssiggekühlt Brennerhülse & Verschleißteile

## ABIROB® W 300

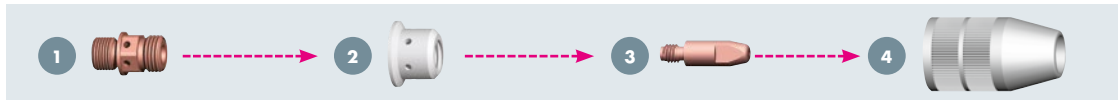


### Brennerhals

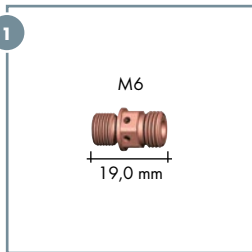
	Bestell-Nr.	
Ausstattung	22°	45°
Standard	782.0110.1	782.0111.1
mit Gasdüsensensor <sup>1</sup>	782.0014.1	782.0015.1

Verschleiß- und Ausrüstteile gehören nicht zum Lieferumfang! Bitte separat und anwendungsbezogen bestellen!  
Standardausrüstung M6

### Verschleißteile für ABIROB® W 300

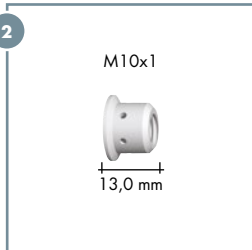


#### 1 Düsenstock (VE=10)



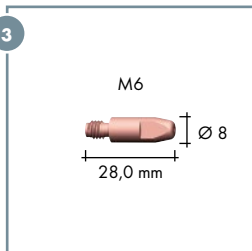
Typ	Bestell-Nr.
M6 Kupfer	785.5052

#### 2 Gasverteiler (VE=10)



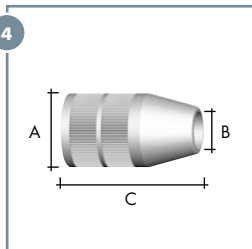
Typ	Bestell-Nr.
Standard	962.0657
Hochhitzebeständig aus Keramik	962.1341

#### 3 Stromdüse (VE=10)



Typ	Draht-Ø	Bestell-Nr.
CuCrZr	0,8 mm	140.0054
	0,9 mm	140.0172
	1,0 mm	140.0245
	1,2 mm	140.0382

#### 4 Gasdüse (VE=10)



Typ Konisch	Ø A	Ø B	Länge C	Bestell-Nr.
Recess (- 1,0 mm) <sup>2</sup>	25,0 mm	13,0 mm	48,5 mm	145.0564
Stick-out (+3,0 mm) <sup>3</sup>	25,0 mm	13,0 mm	44,5 mm	145.0495.10
Stick-out (+3,0 mm) <sup>3</sup>	25,0 mm	15,5 mm	44,5 mm	145.0494.10

Maßangaben gültig bei Standardausrüstung.

<sup>1</sup> Gasdüsensensor-Anschluss für die taktile Bauteilsuche mittels Gasdüse.

<sup>2</sup> Recess: Stromdüse zurückstehend

<sup>3</sup> Stick-out: Stromdüse vorstehend

# ABIROB® W – flüssiggekühlt Brennerhülse & Verschleißteile

## ABIROB® W 500

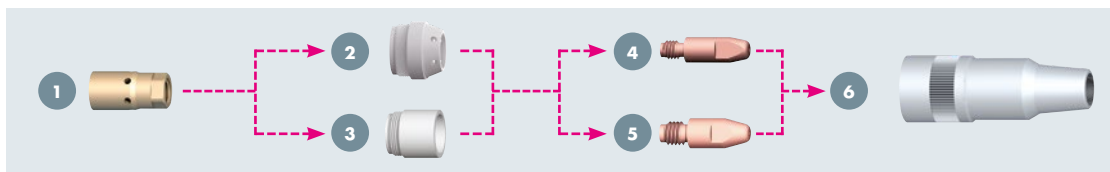


### Brennerhals

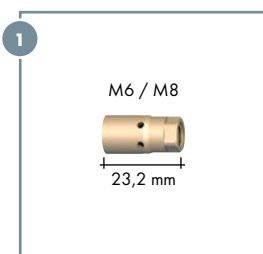
Ausstattung	Bestell-Nr.			
	0°	22°	35°	45°
Standard	782.0080.1	782.0076.1	782.0077.1	782.0078.1
Standard (+100)	782.0106.1	782.0107.1	782.0108.1	782.0109.1
mit Gasdüsensensor <sup>1</sup>	782.0079.1	782.0003.1	782.0004.1	782.0005.1
mit Gasdüsensensor <sup>1</sup> (+100)	782.0088.1	782.0089.1	782.0090.1	782.0091.1

Verschleiß- und Ausrüstteile gehören nicht zum Lieferumfang! Bitte separat und anwendungsbezogen bestellen!  
Standardausrüstung M8

### Verschleißteile für ABIROB® W 500

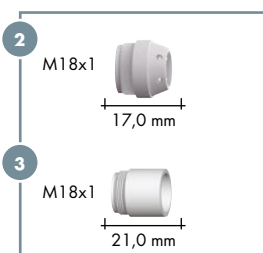


#### 1 Düsenstock (VE=10)



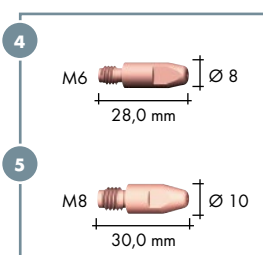
Typ	Bestell-Nr.
M6 Kupfer <sup>2</sup>	142.0133.10
M6 Messing	142.0216.10
M8 Kupfer <sup>2</sup>	142.0151.10
M8 Messing	142.0117.10

#### 2 Gasverteiler 3 Spritzerschutz (VE=10)



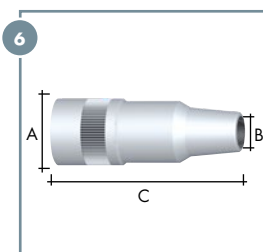
Typ	Bestell-Nr.
Gasverteiler Standard	943.0284
Spritzerschutz Standard	146.0054.10
Spritzerschutz Standard kurz (L= 11,4mm) <sup>3</sup>	146.0064
Spritzerschutz hochhitzebeständig	146.0059.10

#### 4 Stromdüse M6 5 Stromdüse M8 (VE=10)



Typ	Draht-Ø	Bestell-Nr.	
		M6	M8
CuCrZr	0,8 mm	140.0054	140.0117
	0,9 mm	140.0172	140.0217
	1,0 mm	140.0245	140.0316
	1,2 mm	140.0382	140.0445
	1,4 mm	-	140.0536
	1,6 mm	-	140.0590

#### 6 Gasdüse (VE=10)



Typ Flaschenform	Ø A	Ø B	Länge C	Bestell-Nr.
Recess (-2,6 mm) <sup>4</sup>	27,0 mm	13,0 mm	77,0 mm	145.0556.10
Recess (-1,1 mm) <sup>4</sup>	27,0 mm	13,0 mm	75,5 mm	145.0479.10
Recess (-2,6 mm) <sup>4</sup>	27,0 mm	15,5 mm	77,0 mm	145.0480.10
Recess (-1,1 mm) <sup>4</sup>	27,0 mm	15,5 mm	75,5 mm	145.0544.10
Stick-out (+2,4 mm) <sup>5</sup>	27,0 mm	15,5 mm	72,0 mm	145.0466.10

Alle Maßangaben gültig bei Standardausrüstung.

Typ Konisch	Ø A	Ø B	Länge C	Bestell-Nr.
Recess (-1,1 mm) <sup>4</sup>	27,0 mm	15,5 mm	75,5 mm	145.0553.10
Stick-out (+2,4 mm) <sup>5</sup>	27,0 mm	15,5 mm	72,5 mm	145.0568.10

Alle Maßangaben gültig bei Standardausrüstung.

<sup>1</sup> Gasdüsensensor-Anschluss für die taktile Bauteilsuche mittels Gasdüse.  
<sup>2</sup> Empfohlen bei hohen Leistungen.  
<sup>3</sup> Empfohlen für Anwendungen mit verzinkten Blechen in Verbindung mit Gasdüsen 145.0553 und 145.0568.  
<sup>4</sup> Recess: Stromdüse zurückstehend  
<sup>5</sup> Stick-out: Stromdüse vorstehend

# ABIROB® W – flüssiggekühlt Brennerhülse & Verschleißteile

## ABIROB® W 600

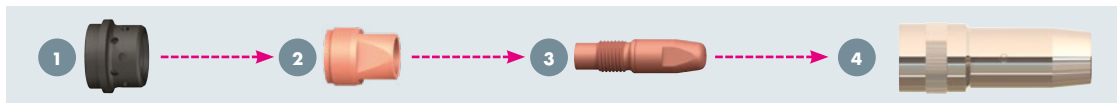


### Brennerhals

Ausstattung	Bestell-Nr.			
	0°	22°	35°	45°
Standard	782.0190.1	782.0191.1	782.0192.1	782.0193.1
Standard (+100)	782.0219.1	782.0220.1	782.0221.1	782.0222.1
mit Gasdüsensensor <sup>1</sup>	782.0213.1	782.0214.1	782.0215.1	782.0216.1
mit Gasdüsensensor <sup>1</sup> (+100)	782.0233.1	782.0234.1	782.0235.1	782.0236.1

Verschleiß- und Ausrüstteile gehören nicht zum Lieferumfang! Bitte separat und anwendungsbezogen bestellen!  
Standardausrüstung M12

## Verschleißteile für ABIROB® W 600

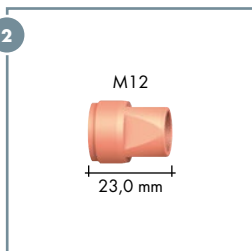


### 1 Gasverteiler (VE=10)



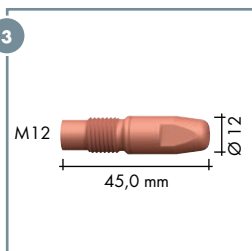
Typ	Bestell-Nr.
Standard	146.0079.10

### 2 Düsenstock (VE=10)



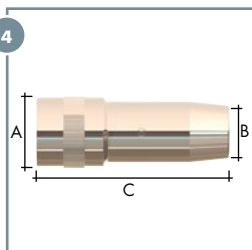
Typ	Bestell-Nr.
M12	142.0214.10

### 3 Stromdüse (VE=10)



Typ	Draht-Ø	Bestell-Nr.
CuCrZr	1,2 mm	140.1563.10
	1,4 mm	140.1564.10
	1,6 mm	140.1565.10
HDS versilbert <sup>2</sup>	1,2 mm	147.6563.10
	1,4 mm	147.6564.10
	1,6 mm	147.6565.10

### 4 Gasdüse (VE=5)



Typ Konisch	Ø A	Ø B	Länge C	Bestell-Nr.
Flush <sup>3</sup>	34,0 mm	21,5 mm	92,0 mm	145.0686.5
Stick-out (+6,0 mm) <sup>4</sup>	34,0 mm	21,5 mm	86,0 mm	145.0687.5
Recess (-3,0 mm) <sup>5</sup>	34,0 mm	21,5 mm	95,0 mm	145.0688.5
Flush <sup>3</sup>	34,0 mm	18,0 mm	92,0 mm	145.0689.5

Alle Maßangaben gültig bei Standardausrüstung.

<sup>1</sup> Gasdüsensensor-Anschluss für die taktile Bauteilsuche mittels Gasdüse.

<sup>2</sup> HDS = Hochfester dispersionsgehärteter Kupferwerkstoff, versilbert

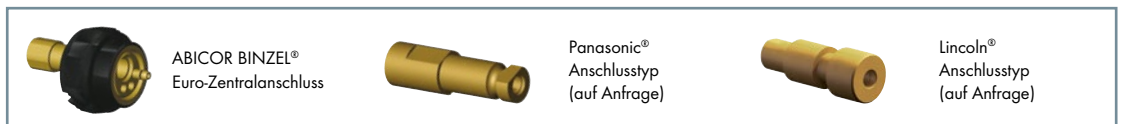
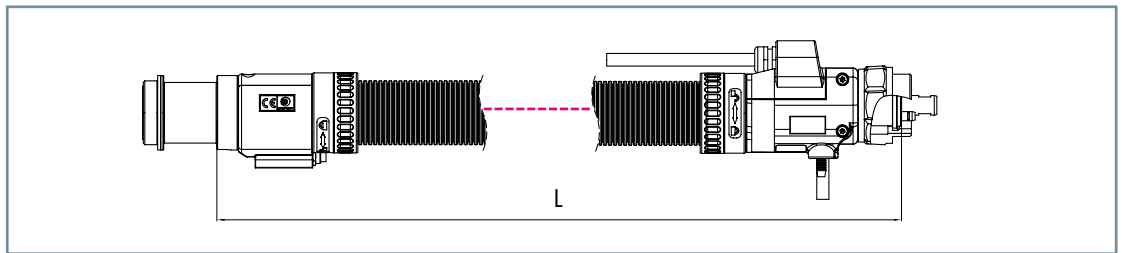
<sup>3</sup> Flush: Stromdüse bündig

<sup>4</sup> Stick-out: Stromdüse vorstehend

<sup>5</sup> Recess: Stromdüse zurückstehend

# ABIROB® W – flüssiggekühlt Schlauchpakete & Zubehör

## Schlauchpakete und Anschlussstypen



### Schlauchpakete ABIROB® W 5H

(Empfohlen für Leistungsbereiche bis 400 A sowie  
Paketlängen bis 2,50 m)

mit Anschlussstyp	Länge	Bestell-Nr.
ABICOR BINZEL®	1,10 m	782.1014.1
Euro-Zentralanschluss	1,35 m	782.1018.1
	1,50 m	782.1020.1

### Schlauchpakete ABIROB® W 7F

(Empfohlen für Leistungsbereiche über 400 A)

mit Anschlussstyp	Länge	Bestell-Nr.
Euro-Zentralanschluss	1,35 m	782.1049.1
	1,50 m	782.1099.1

Weitere Schlauchpaketlängen erhalten Sie auf Anfrage.

Die Steuerleitung ist maschinenseitig nicht konfiguriert. Stromquellenspezifische Ausführungen erhalten Sie auf Anfrage.  
Im Lieferumfang enthalten ist die Spirale Stahl (isoliert) Ø 0,8-1,2 mm. Andere Ausführungen bitte separat bestellen.

## Führungsspiralen für Euro-Zentral- anschluss<sup>1</sup>

Typ	Draht-Ø	bis L = 1,5 m <sup>4</sup>	bis L = 3,15 m <sup>4</sup>	10,0 m	Spannzange
Spirale Stahl <sup>2</sup>	0,8-1,2 mm	124.0145.1	124.0146.1	124.0159.1	131.0012
Spirale Stahl <sup>2</sup>	1,4-1,6 mm	124.0147	124.0148	124.0160	131.0011
Kombidrahtführung <sup>3</sup>	0,8-1,2 mm	128.M008	128.M009	-	131.0019
	1,4-1,6 mm	128.M012	128.M013	-	131.0020

## Zubehör



Beschreibung	Bestell-Nr.
1 Gewindeschneider M10x1 (für das Innenrohrgewinde)	191.0085
2 Richtwerkzeug (zum Zentrieren von Innen- zu Außenrohr) für ABIROB® W 500	191.0090.1
o. Abb. Richtwerkzeug (zum Zentrieren von Innen- zu Außenrohr) für ABIROB® W 600	191.0243.1
3 Hakenschlüssel (zum Lösen der Anschlussmutter)	191.0115

## Einstellvorrichtung

für Brennertyp	Brenner-Geometrie	Bestell-Nr.
ABIROB® W 300	22°/45°	837.0484.1
ABIROB® W 500/W 500 (+100 mm)	0°/22°/35°/45°	837.0950.1
ABIROB® W 600/W 600 (+100 mm)	0°/22°/35°/45°	837.0860.1



<sup>1</sup> Führungsspiralen für andere Anschlussstypen erhalten Sie auf Anfrage.

<sup>2</sup> Spirale Stahl (isoliert) für den Einsatz von unlegierten und niedriglegierten Stählen. Die komplett isolierte Drahtführung verhindert Beschädigungen durch Mikro-Lichtbögen auf dem Draht. Der somit optimale Stromübergang im Kontaktrohr verbessert den Schweißprozess. Für Stromquellen mit optionaler Schweißdraht-Sensorik ist die isolierte Stahlschleife obligatorisch einzusetzen.

<sup>3</sup> Kombidrahtführung – für Aluminium oder Bronzedrähte – ist eine Kombination aus PA-Liner und einer angepassten Messingspirale im vorderen Bereich, um eine thermische Überlastung des PAs zu vermeiden.

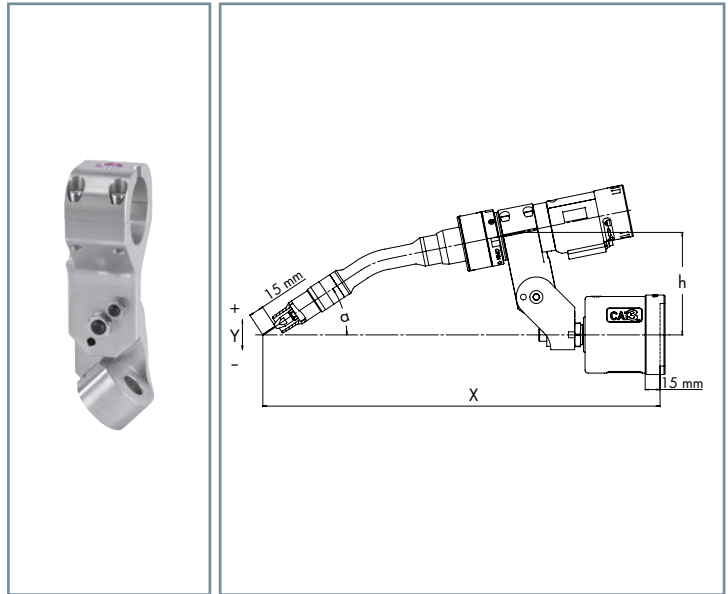
<sup>4</sup> Inklusive 1x Spannzange

# ABIROB® W – flüssiggekühlt Halter & TCP-Geometrien

## Halter CAT3 PRO für ABIROB® W

in Verbindung mit CAT3 PRO kpl.

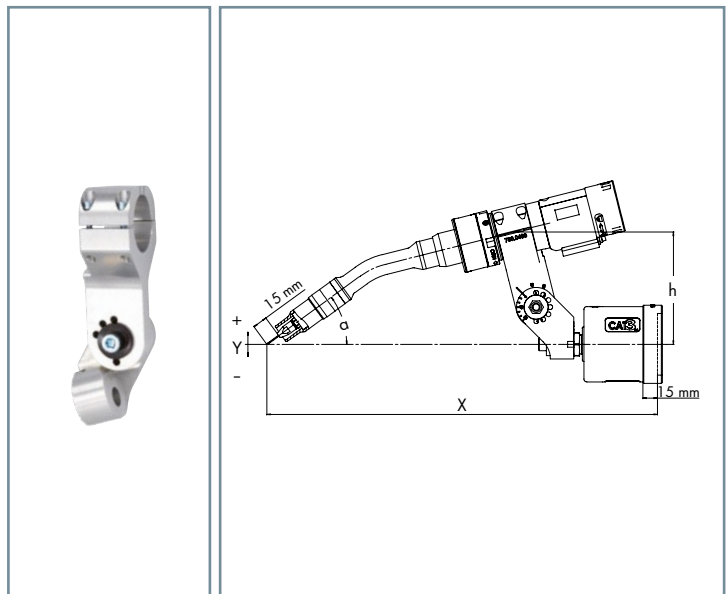
Brenner- typ	Brenner- Geometrie	X	Y	h	$\alpha$	Bestell-Nr.
		[mm]				
ABIROB®	22°	437	0	102	36°	780.0430.1
W 300	45°	416	0	104	53°	780.0430.1
ABIROB®	22°	399	0	103	33°	780.0430.1
W 500	35°	383	0	104	40°	780.0430.1
	45°	370	0	105	45°	780.0430.1
ABIROB®	22°	499	0	104	30°	780.0430.1
W 500	35°	484	0	105	39°	780.0430.1
(+100 mm)	45°	470	0	105	45°	780.0430.1
ABIROB®	22°	440	0	104	32°	780.0430.1
W 600	35°	424	0	105	39°	780.0430.1
	45°	410	0	105	44°	780.0430.1
ABIROB®	22°	540	0	104	29°	780.0430.1
W 600	35°	525	0	105	38°	780.0430.1
(+100 mm)	45°	510	0	105	44°	780.0430.1



## Segmenthalter für ABIROB® W<sup>1</sup>

in Verbindung mit CAT3 PRO

Brenner- typ	Brenner- Geometrie	X	Y	h	$\alpha$	Bestell-Nr.
		[mm]				
ABIROB®	22°	440	+10	115	36°	780.0433.1
W 300	45°	413	-19	115	59°	780.0433.1
ABIROB®	22°	400	0	115	36°	780.0433.1
W 500	35°	383	0	117	43°	780.0433.1
	45°	368	0	118	48°	780.0433.1
ABIROB®	22°	497	-24	115	36°	780.0433.1
W 500	35°	475	-51	115	49°	780.0433.1
(+100 mm)	45°	453	-70	115	59°	780.0433.1
ABIROB®	22°	439	-11	115	36°	780.0433.1
W 600	35°	416	-40	115	49°	780.0433.1
	45°	393	-61	115	59°	780.0433.1
ABIROB®	22°	536	-36	115	36°	780.0433.1
W 600	35°	513	-64	115	49°	780.0433.1
(+100 mm)	45°	490	-86	115	49°	780.0433.1



Weitere Halter erhalten Sie auf Anfrage.

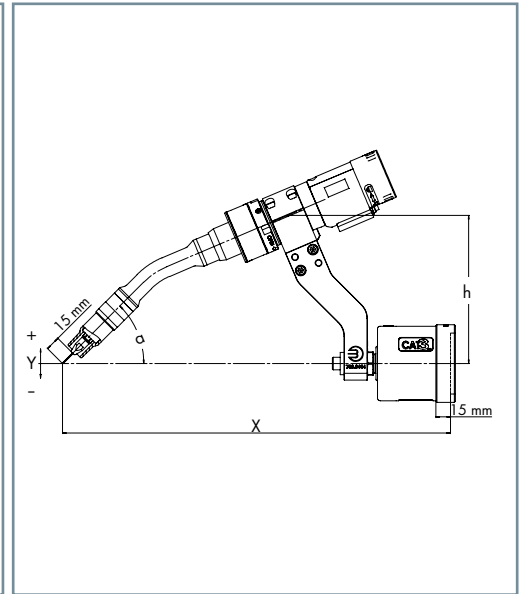
<sup>1</sup> Der Halter ist in 15°-Schritten einstellbar.

# ABIROB® W – flüssiggekühlt Halter & TCP-Geometrien

## Halter starr für ABIROB® W

in Verbindung mit CAT3 PRO

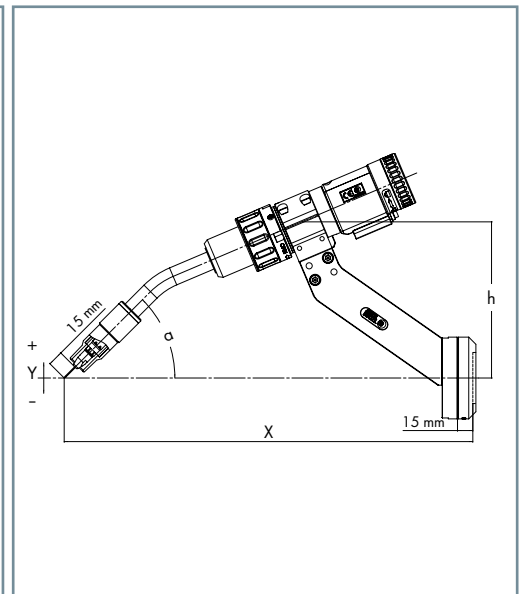
Brenner- typ	Brenner- Geometrie	X	Y	h	$\alpha$	Bestell-Nr.
		[mm]				
ABIROB®	22°	400	0	149	45°	780.0444.1
W 300	45°	400	0	90	50°	780.0446.1
ABIROB®	22°	400	0	153	45°	780.0414.1
W 500	35°	400	0	125	45°	780.0420.1
	45°	400	0	126	50°	780.0422.1
ABIROB®	22°	500	0	192	45°	780.0438.1
W 500	35°	500	0	142	45°	780.0440.1
(+100 mm)	45°	500	0	134	50°	780.0442.1
ABIROB®	22°	400	0	170	45°	780.0781.1
W 600	35°	400	0	136	45°	780.0782.1
	45°	400	0	135	50°	780.0784.1
ABIROB®	22°	500	0	209	45°	780.0785.1
W 600	35°	500	0	153	45°	780.0786.1
(+100 mm)	45°	500	0	144	50°	780.0788.1



## RTM-Halter für ABIROB® W

für Roboter mit Kollisionssoftware

Brenner- typ	Brenner- Geometrie	X	Y	h	$\alpha$	Bestell-Nr.
		[mm]				
ABIROB®	22°	400	0	149	45°	780.0459.1
W 300	45°	400	0	90	50°	780.0461.1
ABIROB®	22°	400	0	153	45°	780.0449.1
W 500	35°	400	0	125	45°	780.0451.1
	45°	400	0	105	50°	780.0453.1
ABIROB®	22°	500	0	192	45°	780.0455.1
W 500	35°	500	0	142	45°	780.0457.1
(+100 mm)	45°	500	0	105	45°	780.0453.1
ABIROB®	22°	400	0	170	45°	780.0789.1
W 600	35°	400	0	136	45°	780.0790.1
	45°	400	0	135	50°	780.0792.1
ABIROB®	22°	500	0	198	45°	780.0793.1
W 600	35°	500	0	153	45°	780.0794.1
(+100 mm)	45°	500	0	144	50°	780.0796.1



Weitere Halter erhalten Sie auf Anfrage.

# ABIROB® W – flüssiggekühlt Wire-Brake-Funktion



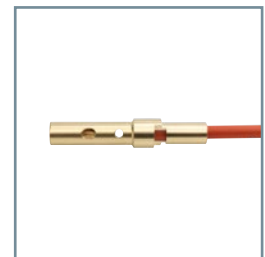
Für die taktile Bauteilsuche mittels Schweißdraht sind die bewährten ABIROB® W-Schlauchpakete optional mit einer Wire-Brake zur Fixierung des Drahtes im Schlauchpaket erhältlich. Diese Funktion ermöglicht es, den Draht im Schlauchpaket zu arretieren, indem der Schweißdraht durch Pneumatikzylinder geklemmt wird. Dies verhindert die Bewegung des Schweißdrahtes während der Roboterfahrbewegung.

### Argumente, die für sich sprechen:

- Kein Zurück- oder Vorwandern des Drahtes durch Bewegung des Roboters
- Gewährleistet einen konstanten Stick-out während der Bauteilsuche
- Nahezu jede Variante der ABIROB® W-Schlauchpakete ist ab Werk mit Wire-Brake ausrüstbar

### Neck-Liner für Wire-Brake

für Brennerhals	für	Draht-Ø	Länge	Bestell-Nr.
ABIROB® W 300	Stahl	1,0–1,2 mm	255 mm	149.0344.5
ABIROB® W 500	Stahl	1,0–1,2 mm	222 mm	149.0287.5
		1,4–1,6 mm	222 mm	149.0289.5
ABIROB® W 600	Stahl	1,0–1,2 mm	248 mm	149.0350.5
		1,0–1,2 mm	348 mm	auf Anfrage
		1,4–1,6 mm	248 mm	149.0333.5
		1,4–1,6 mm	348 mm	149.0334.5



### Schlauchpakete mit Wire-Brake-Funktion

**Schlauchpakete ABIROB® W 5H**  
(Empfohlen für Leistungsbereiche bis 400 A sowie Paketlängen bis 2,50 m)

mit Anschlusstyp	Länge	Bestell-Nr.
ABICOR BINZEL®	1,10 m	782.1096.1
Euro-Zentralanschluss	1,35 m	782.1097.1
	1,50 m	782.1098.1

**Schlauchpakete ABIROB® W 7F**  
(Empfohlen für Leistungsbereiche über 400 A)

mit Anschlusstyp	Länge	Bestell-Nr.
ABICOR BINZEL®	1,10 m	782.1100.1
Euro-Zentralanschluss	1,35 m	782.1101.1
	1,50 m	782.1102.1

Weitere Schlauchpaketlängen erhalten Sie auf Anfrage.

Die Steuerleitung ist maschinenseitig nicht konfiguriert. Stromquellenspezifische Ausführungen erhalten Sie auf Anfrage.

Im Lieferumfang enthalten ist die Spirale Stahl Ø 0,8–1,2 mm. Andere Ausführungen bitte separat bestellen.



# MIG/MAG-Schweißbrenner-System

## ABIROB® A ECO – luftgekühlt



### Einfach & effektiv

Die ABIROB® A ECO-Produktlinie – innovativ in der Konzeption, richtungsweisend in der Standardisierung – gewährleistet durch ihren robusten Aufbau und einfaches Handling einen fortdauernd präzisen und wirtschaftlichen Schweißprozess.

Das Brennersystem ermöglicht – dank des innovativen Interlock-Systems – einen einfachen und schnellen Schlauchpaketwechsel bei gleichbleibendem TCP.

### Argumente, die für sich sprechen:

- Einfache und kompakte Modulbauweise – servicefreundlich
- Schlankes Design – optimale Zugänglichkeit
- Hohe Stabilität und Reproduzierbarkeit – maximale TCP-Sicherheit selbst bei einem „Crash“
- Innovatives Interlock-System – Schlauchpaketwechsel einfach und schnell bei gleichbleibendem TCP

### Automatisierungsgrad<sup>1</sup>:

Low	Medium	High
-----	--------	------

### Einsatzgebiete:

- Automobilbau
- Automobil-Zulieferer (Tier 1, Tier 2)
- Zweiradindustrie
- Behälterbau
- Luft- und Raumfahrtindustrie

### Material:

- Baustähle (beschichtet / unbeschichtet)
- Chrom-Nickel-Stähle
- Duplex-Stähle
- Nickel-Basis-Werkstoffe
- Mischverbindungen
- Aluminium-Werkstoffe
- Magnesium-Werkstoffe
- Kupfer-Werkstoffe
- Sonder-Werkstoffe

### Schnittstelle Roboter:

- Konventionelle Roboter (Schlauchpaket außenliegend):
  - Roboterhalterung CAT3 PRO
  - Starrer Halter RTM
- Hohlachsen-Roboter (Schlauchpaket innenliegend):
  - Roboterhalterung iCAT
  - Halter iSTM (für Roboter mit integrierter Kollisionssoftware)
- Hohlachsen-Roboter (Schlauchpaket außenliegend):
  - Roboterhalterung CAT3 PRO
  - Starrer Halter RTM

up to  
500 A

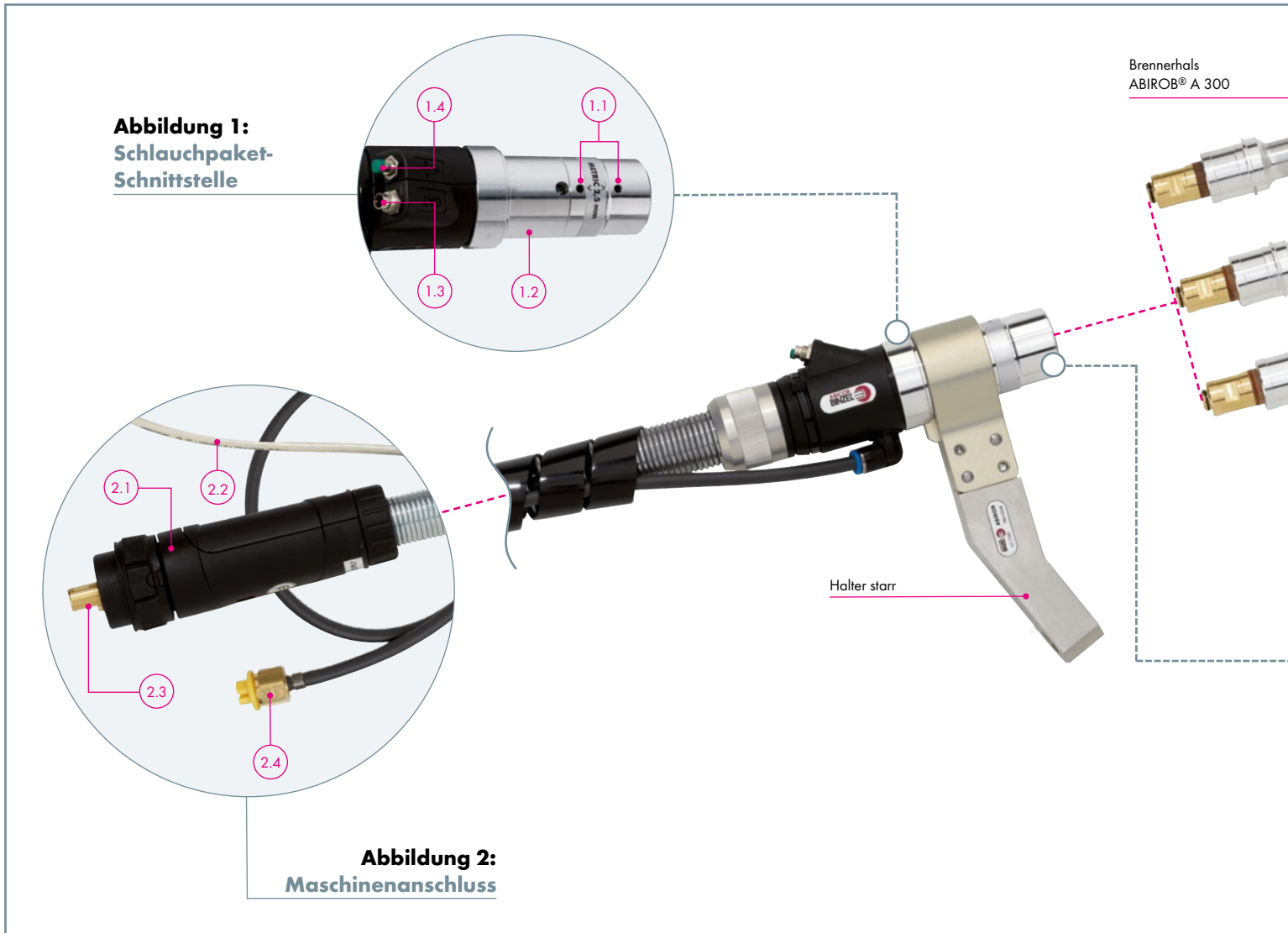


### <sup>1</sup> Definition Automatisierungsgrad:

- Low = Brennerhalswechsel nicht möglich
- Medium = Brennerhalswechsel möglich (manuell)
- High = Brennerhalswechsel möglich (manuell & automatisiert)

# ABIROB® A ECO – luftgekühlt

## Systemübersicht & technische Daten

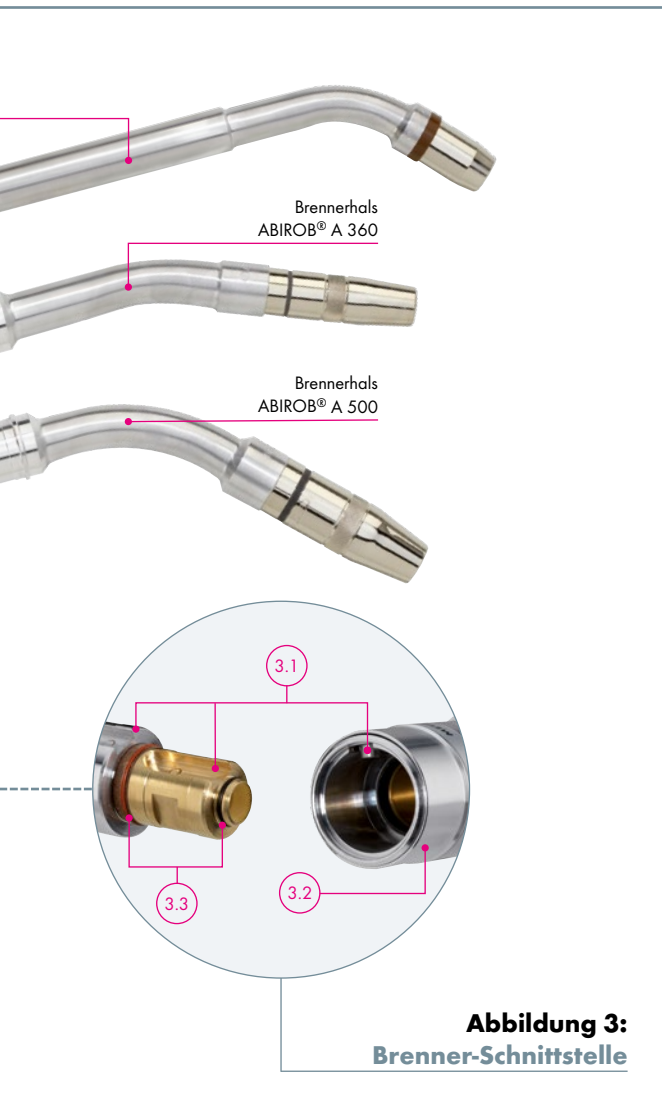


**Abbildung 1:**  
Schlauchpaket-Schnittstelle

- 1.1 Spannschrauben für sicheres Klemmen des Brennerhalses, abgedeckt durch Spritzerschutzring
- 1.2 Massives Gehäuse für die Brennerhalsaufnahme mit dem bewährten Interlock-System für reproduzierbare Prozesse
- 1.3 Anschluss CAT3 PRO
- 1.4 Taster Drahtförderung

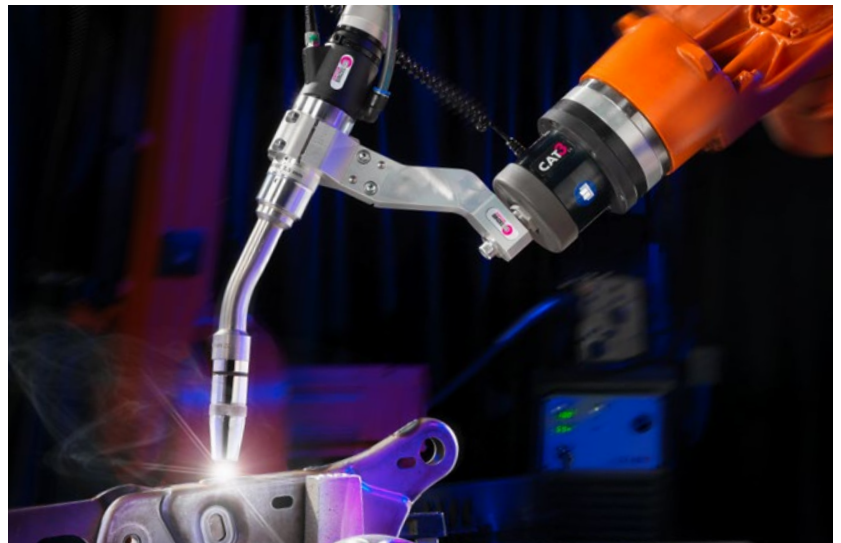
**Abbildung 2:**  
Maschinenanschluss

- 2.1 Robustes Knickschutzgehäuse mit Knickschutzfeder
- 2.2 Hochwertige Steuerleitung mit Zugentlastung (Steuerleitungsstecker auf Anfrage)
- 2.3 Maschinenanschluss lieferbar für alle gängigen Drahtvorschübe
- 2.4 Externer Anschluss für Ausblasfunktion mit Verschlusskappe



**Abbildung 3:**  
**Brenner-Schnittstelle**

- 3.1 Schneller und einfacher Wechsel des Brennerhalses durch doppelte Nutführung
- 3.2 Drehbarer Ring für optimalen Schutz der Schraubenöffnungen
- 3.3 O-Ringe sorgen für eine gasdichte Verbindung



**Technische Daten nach EN 60 974-7:**

**ABIROB® A 300**

Kühlart:	luftgekühlt
Belastung:	300 A CO <sub>2</sub> 250 A Mischgas M21 nach DIN EN ISO 14175
Einschaltdauer:	100 %
Draht-Ø:	0,8-1,4 mm
Brennergeometrien:	45°

**ABIROB® A 360**

Kühlart:	luftgekühlt
Belastung:	360 A CO <sub>2</sub> 290 A Mischgas M21 nach DIN EN ISO 14175
Einschaltdauer:	100 %
Draht-Ø:	0,8-1,4 mm
Brennergeometrien:	0°/22°/35°/45°

**ABIROB® A 500**

Kühlart:	luftgekühlt
Belastung:	500 A CO <sub>2</sub> 400 A Mischgas M21 nach DIN EN ISO 14175
Einschaltdauer:	100 %
Draht-Ø:	0,8-1,6 mm
Brennergeometrien:	0°/22°/35°/45°

**Hinweis:**

Belastungsdaten wurden mit der Standardausrüstung unter normalen Bedingungen, bei geringer bis mittlerer Rückstrahlwärme, freier Luftzirkulation und unter 28°C Umgebungstemperatur ermittelt. Im Einsatz unter erschwerten Bedingungen sind die Belastungsdaten um 10-20% zu reduzieren. Die Belastungsdaten reduzieren sich bei Impulslichtbogen um bis zu 35%.

# ABIROB® A ECO – luftgekühlt Brennerhülse & Verschleißteile

## ABIROB® A 300

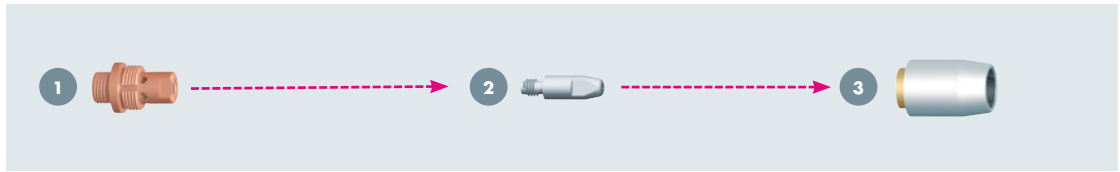


### Brennerhülse

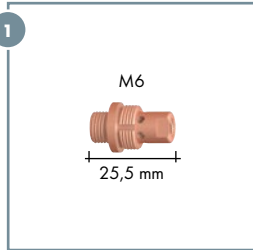
Ausstattung	Bestell-Nr.
Standard	45° 980.1146.1

Verschleiß- und Ausrüstteile gehören nicht zum Lieferumfang! Bitte separat und anwendungsbezogen bestellen!  
Standardausrüstung M6

## Verschleißteile für ABIROB® A 300

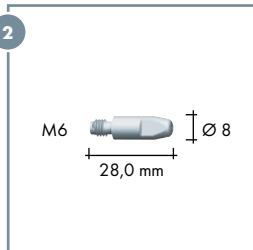


### 1 Düsenstock (VE=10)



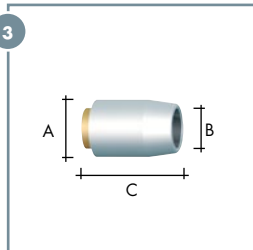
Typ	Bestell-Nr.
M6 Kupfer <sup>1</sup>	142.0171.10

### 2 Stromdüse M6 (VE=10)



Typ	Draht-Ø	Bestell-Nr.
CuCrZr versilbert	0,8 mm	147.0054
	0,9 mm	147.0172
	1,0 mm	147.0245
	1,2 mm	147.0382
	1,4 mm	147.0519

### 3 Gasdüse (VE=5)



Typ Flaschenform	Ø A	Ø B	Länge C	Bestell-Nr.
Flush <sup>2</sup>	22,0 mm	14,4 mm	32,0 mm	145.0671.5
Stick-out (+3,0 mm) <sup>3</sup>	22,0 mm	14,4 mm	29,0 mm	145.0677.5

Alle Maßangaben gültig bei Standardausrüstung.

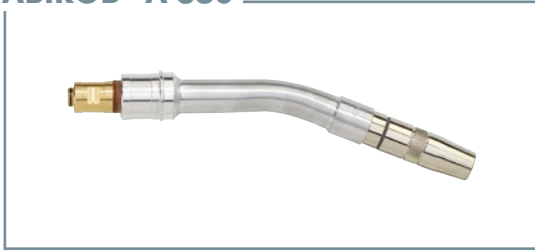
<sup>1</sup> Empfohlen bei hohen Leistungen.

<sup>2</sup> Flush: Stromdüse bündig

<sup>3</sup> Stick-out: Stromdüse vorstehend

# ABIROB® A ECO – luftgekühlt Brennerhülse & Verschleißteile

## ABIROB® A 360

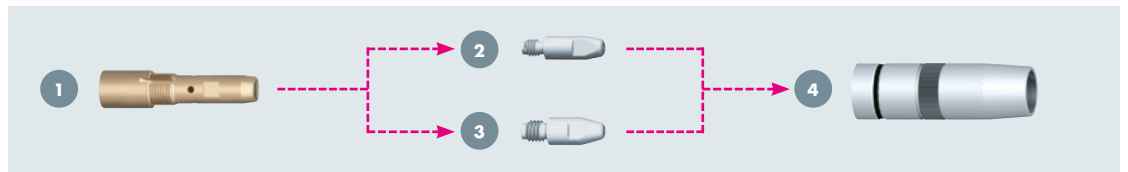


### Brennerhülse

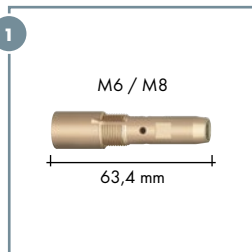
Ausstattung	Bestell-Nr.			
	0°	22°	35°	45°
Standard	980.1023.1	980.1024.1	980.1025.1	980.1026.1

Verschleiß- und Ausrüstteile gehören nicht zum Lieferumfang! Bitte separat und anwendungsbezogen bestellen!  
Standardausrüstung M6

### Verschleißteile für ABIROB® A 360

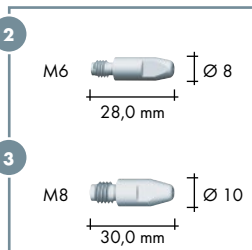


#### 1 Düsenstock (VE=5)



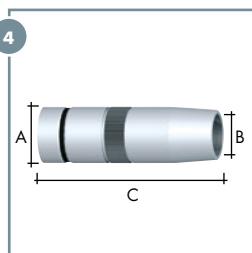
Typ	Bestell-Nr.
M6 Messing	142.0160.5
M8 Messing	142.0163.5
M6 Kupfer <sup>1</sup>	142.0196.5
M8 Kupfer <sup>1</sup>	142.0170.5

#### 2 Stromdüse M6 3 Stromdüse M8 (VE=10)



Typ	Draht-Ø	Bestell-Nr.	
		M6	M8
CuCrZr versilbert	0,8 mm	147.0054	147.0117
	0,9 mm	147.0172	147.0217
	1,0 mm	147.0245	147.0316
	1,2 mm	147.0382	147.0445
	1,4 mm	147.0519	147.0536

#### 4 Gasdüse (VE=5)



Typ Flaschenform	Ø A	Ø B	Länge C	Bestell-Nr.
Flush <sup>2</sup>	22,0 mm	12,0 mm	68,0 mm	145.0599
Recess (-2,0 mm) <sup>3</sup>	22,0 mm	12,0 mm	70,0 mm	145.0600
Stick-out (+3,0 mm) <sup>4</sup>	22,0 mm	12,0 mm	65,0 mm	145.0601
Flush <sup>2</sup>	22,0 mm	14,0 mm	68,0 mm	145.0618
Stick-out (+3,0 mm) <sup>4</sup>	22,0 mm	14,0 mm	65,0 mm	145.0619

Typ Konisch	Ø A	Ø B	Länge C	Bestell-Nr.
Flush <sup>2</sup>	22,0 mm	14,0 mm	68,0 mm	145.0595
Recess (-2,0 mm) <sup>3</sup>	22,0 mm	14,0 mm	70,0 mm	145.0596
Stick-out (+3,0 mm) <sup>4</sup>	22,0 mm	14,0 mm	65,0 mm	145.0597
Flush <sup>2</sup>	22,0 mm	16,0 mm	68,0 mm	145.0592
Recess (-2,0 mm) <sup>3</sup>	22,0 mm	16,0 mm	70,0 mm	145.0593
Stick-out (+3,0 mm) <sup>4</sup>	22,0 mm	16,0 mm	65,0 mm	145.0594

Alle Maßangaben gültig bei Standardausrüstung.

<sup>1</sup> Empfohlen bei hohen Leistungen.

<sup>2</sup> Flush: Stromdüse bündig

<sup>3</sup> Recess: Stromdüse zurückstehend

<sup>4</sup> Stick-out: Stromdüse vorstehend

# ABIROB® A ECO – luftgekühlt Brennerhülse & Verschleißteile

## ABIROB® A 500

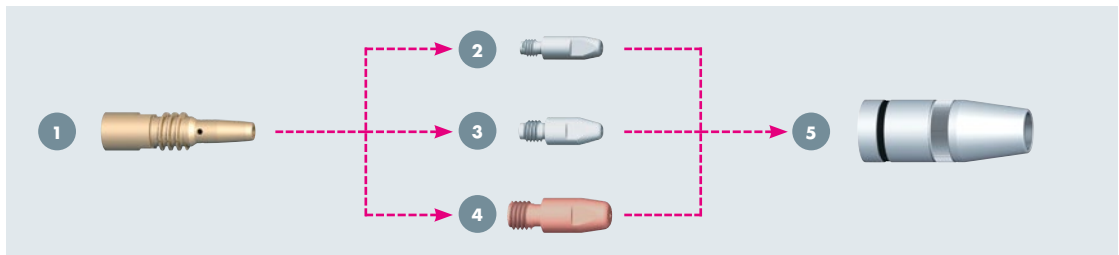


### Brennerhülse

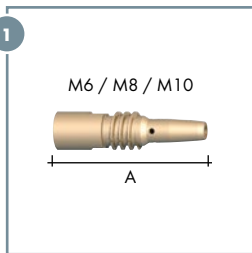
Ausstattung	Bestell-Nr.			
	0°	22°	35°	45°
Standard	980.1012.1	980.1013.1	980.1014.1	980.1015.1

Verschleiß- und Ausrüstteile gehören nicht zum Lieferumfang! Bitte separat und anwendungsbezogen bestellen!  
Standardausrüstung M8

## Verschleißteile für ABIROB® A 500

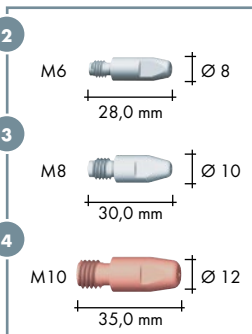


### 1 Düsenstock (VE=5)



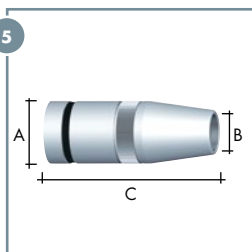
Typ	Länge A	Bestell-Nr.
M6 Messing	70,0 mm	142.0159.5
M8 Messing	70,0 mm	142.0158.5
M8 Kupfer <sup>1</sup>	70,0 mm	142.0169.5
M10 Kupfer <sup>1</sup>	67,0 mm	142.0228.5

### 2 Stromdüse M6 3 Stromdüse M8 4 Stromdüse M10 (VE=10)



Typ	Draht-Ø	Bestell-Nr.		
		M6 <sup>2</sup>	M8 <sup>2</sup>	M10
CuCrZr	0,8 mm	147.0054	147.0117	-
	0,9 mm	147.0172	147.0217	-
	1,0 mm	147.0245	147.0316	140.0348
	1,2 mm	147.0382	147.0445	140.0481
	1,4 mm	147.0519	147.0536	140.0547
	1,6 mm	-	147.0590	140.0616

### 5 Gasdüse (VE=5)



Typ Flaschenform	Ø A	Ø B	Länge C	Bestell-Nr.
Flush <sup>3</sup>	28,0 mm	14,0 mm	75,0 mm	145.0586
Recess (-2,0 mm) <sup>4</sup>	28,0 mm	14,0 mm	77,0 mm	145.0587
Stick-out (+3,0 mm) <sup>5</sup>	28,0 mm	14,0 mm	72,0 mm	145.0588
Flush <sup>3</sup>	28,0 mm	16,0 mm	75,0 mm	145.0583
Recess (-2,0 mm) <sup>4</sup>	28,0 mm	16,0 mm	77,0 mm	145.0584
Stick-out (+3,0 mm) <sup>5</sup>	28,0 mm	16,0 mm	72,0 mm	145.0585

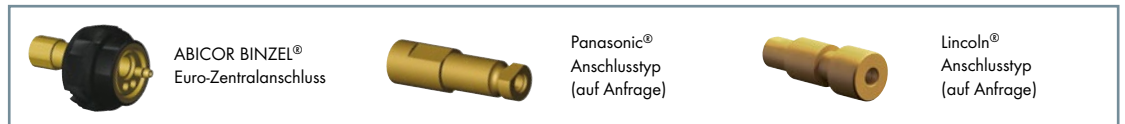
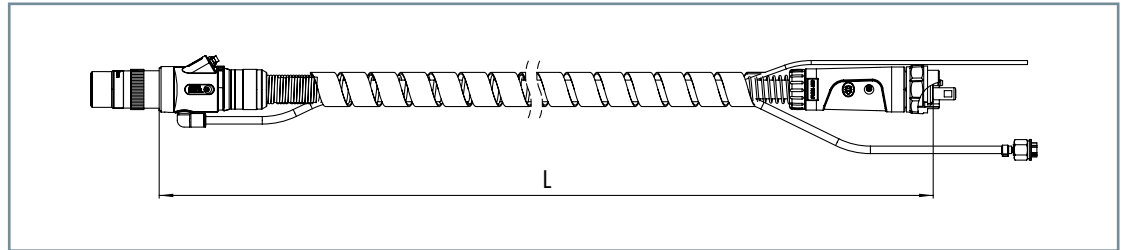
Typ Konisch	Ø A	Ø B	Länge C	Bestell-Nr.
Flush <sup>3</sup>	28,0 mm	13,0 mm	75,0 mm	145.0589
Recess (-2,0 mm) <sup>4</sup>	28,0 mm	13,0 mm	77,0 mm	145.0590
Stick-out (+3,0 mm) <sup>5</sup>	28,0 mm	13,0 mm	72,0 mm	145.0591
Flush <sup>3</sup>	28,0 mm	16,0 mm	75,0 mm	145.0580
Recess (-2,0 mm) <sup>4</sup>	28,0 mm	16,0 mm	77,0 mm	145.0581
Stick-out (+3,0 mm) <sup>5</sup>	28,0 mm	16,0 mm	72,0 mm	145.0582

- <sup>1</sup> Empfohlen bei hohen Leistungen.  
<sup>2</sup> versilbert  
<sup>3</sup> Flush: Stromdüse bündig  
<sup>4</sup> Recess: Stromdüse zurückstehend  
<sup>5</sup> Stick-out: Stromdüse vorstehend

Alle Maßangaben gültig bei Standardausrüstung.

# ABIROB® A ECO – luftgekühlt Schlauchpakete & Zubehör

## Schlauchpakete und Anschlussstypen



### Schlauchpakete kpl. ABIROB® A ECO

mit Anschlussstyp	Länge	Bestell-Nr.
ABICOR BINZEL®	1,15 m	980.1066
Euro-Zentralanschluss	1,20 m	980.1067
	1,30 m	980.1068
	1,45 m	980.1069

### Schlauchpakete kpl. ABIROB® A ECO

mit Anschlussstyp	Länge	Bestell-Nr.
ABICOR BINZEL®	1,60 m	980.1070
Euro-Zentralanschluss	2,15 m	980.1097
	3,15 m	980.1098

Die Steuerleitung ist maschinenseitig nicht konfiguriert. Stromquellenspezifische Ausführungen auf Anfrage.  
Im Lieferumfang enthalten ist die Spirale Stahl Ø 0,8-1,2 mm. Andere Ausführungen bitte separat bestellen.

## Führungsspiralen für Euro-Zentralanschluss<sup>1</sup>

Typ	Draht-Ø	bis L = 1,6 m <sup>3</sup>	bis L = 3,15 m <sup>3</sup>	10,0 m <sup>4</sup>	Spannzange
Spirale Stahl <sup>2</sup>	0,8-1,2 mm	124.0145.1	124.0146.1	124.0159.1	131.0012
Spirale Stahl <sup>2</sup>	1,4-1,6 mm	124.0147	124.0148	124.0160	131.0011

## Zubehör



Beschreibung	Bestell-Nr.
Richtwerkzeug (zum Zentrieren von Innen- zu Außenrohr)	191.0090.1
Gasdüsensensor-Clip ABIROB® A 360 (ohne Abbildung)	980.1099
Gasdüsensensor-Clip ABIROB® A 500 (ohne Abbildung)	980.1100



Einstellvorrichtung für Brennertyp	Brenner-Geometrie	Bestell-Nr.
ABIROB® A 300	45°	837.0600
ABIROB® A 360/A 500	0°/22°/35°/45°	837.0500.1

<sup>1</sup> Führungsspiralen für andere Anschlussstypen erhalten Sie auf Anfrage.

<sup>2</sup> Spirale Stahl (isoliert) für den Einsatz von unlegierten und niedriglegierten Stählen. Die komplett isolierte Drahtführung verhindert Beschädigungen durch Mikro-Lichtbögen auf dem Draht. Der somit optimale Stromübergang im Kontaktröhre verbessert den Schweißprozess. Für Stromquellen mit optionaler Schweißdraht-Sensorik ist die isolierte Stahlspirale obligatorisch einzusetzen. Führungsspiralen für Aluminium- und Sonderdrähte auf Anfrage.

<sup>3</sup> Inklusive 1x Spannzange

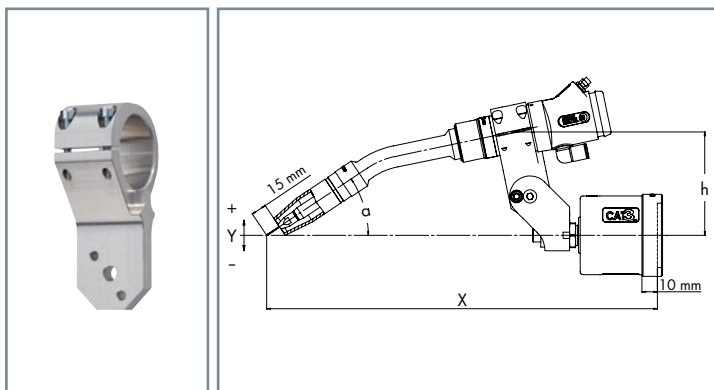
<sup>4</sup> Zur individuellen Fertigung inklusive Spannzange.

# ABIROB® A ECO – luftgekühlt Halter & TCP-Geometrien

## Klemmhalter für ABIROB® A ECO

in Verbindung mit CAT3 PRO kpl.

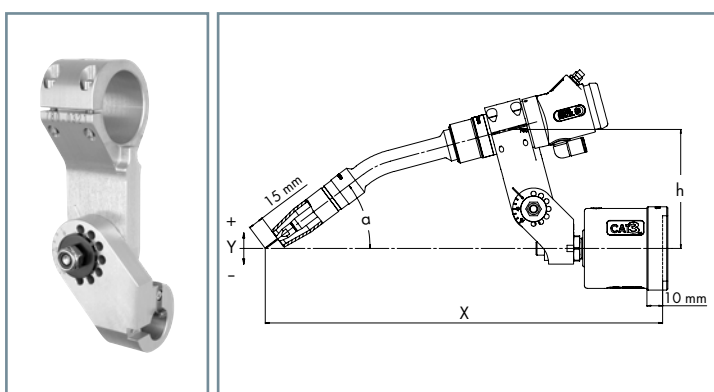
Brenner- typ	Brenner- Geometrie	X	Y	h	$\alpha$	Bestell-Nr.
		[mm]				
ABIROB®	0°	393	0	97	21°	780.0259
A 360	22°	376	0	101	34°	780.0259
	35°	361	0	102	40°	780.0259
	45°	348	0	103	44°	780.0259
ABIROB®	0°	393	0	97	21°	780.0259
A 500	22°	376	0	101	34°	780.0259
	35°	361	0	102	40°	780.0259
	45°	348	0	103	44°	780.0259



## Segmenthalter für ABIROB® A ECO<sup>1</sup>

in Verbindung mit CAT3 PRO

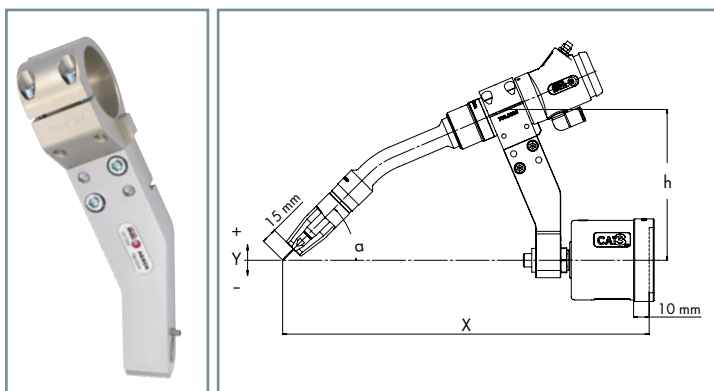
Brenner- typ	Brenner- Geometrie	X	Y	h	$\alpha$	Bestell-Nr.
		[mm]				
ABIROB®	0°	399	46	114	15°	780.0321.1
A 360	22°	377	0	114	37°	780.0321.1
	35°	355	-27	114	50°	780.0321.1
	45°	332	-47	114	60°	780.0321.1
ABIROB®	0°	399	46	114	15°	780.0321.1
A 500	22°	377	0	114	37°	780.0321.1
	35°	355	-27	114	50°	780.0321.1
	45°	332	-47	114	60°	780.0321.1



## Halter starr für ABIROB® A ECO

in Verbindung mit CAT3 PRO

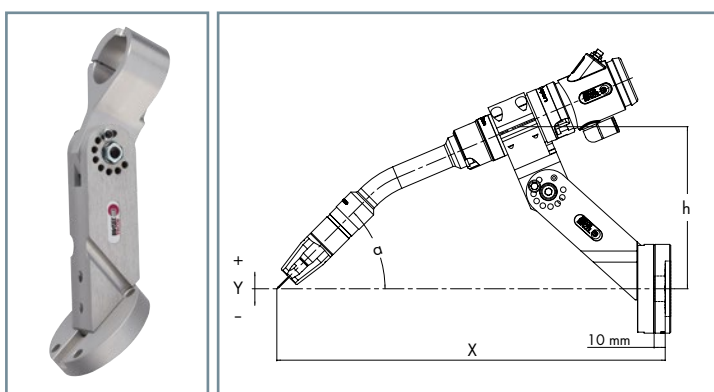
Brenner- typ	Brenner- Geometrie	X	Y	h	$\alpha$	Bestell-Nr.
		[mm]				
ABIROB®	22°	350	0	146	45°	780.0833.1
A 360	35°	350	0	123	45°	780.0835.1
	45°	350	0	107	45°	780.0380.1
ABIROB®	22°	350	0	146	45°	780.0833.1
A 500	35°	350	0	123	45°	780.0835.1
	45°	350	0	107	45°	780.0380.1



## RTM-Halter für ABIROB® A ECO<sup>2</sup>

für Roboter mit Kollisionssoftware

Brenner- typ	Brenner- Geometrie	X	Y	h	$\alpha$	Bestell-Nr.
		[mm]				
ABIROB®	0°	378	42	146	23°	780.0195
A 360	22°	324	0	146	45°	780.0195
	35°	324	-24	146	58°	780.0195
	45°	399	-40	146	68°	780.0195
ABIROB®	0°	378	42	146	23°	780.0195
A 500	22°	324	0	146	45°	780.0195
	35°	324	-24	146	58°	780.0195
	45°	399	-40	146	68°	780.0195



Weitere Halter erhalten Sie auf Anfrage.

<sup>1</sup> Der Halter ist in 15°-Schritten einstellbar.

<sup>2</sup> Der Halter ist in 7,5°-Schritten einstellbar.



# MIG/MAG-Schweißbrenner-System

## ABIROB® 350 GC – luftgekühlt



### Robust, langlebig & kostengünstig

ABIROB® 350 GC – im typischen Design eines luftgekühlten CO<sub>2</sub>-Schweißbrenners – wird vorwiegend auf dem asiatischen Markt für das automatisierte Schweißen eingesetzt.

Der wechselbare Brenner steht für hohe Leistung und lange Einschaltdauer: Er gewährleistet durch die intelligente Schnittstelle eine schnelle und reproduzierbare Wartung und vermindert somit Stillstandzeiten.

Das Schweißbrennersystem ist für alle gängigen Maschinenanschlüsse lieferbar (ABICOR BINZEL®, MOTOMAN®, PANASONIC®, FANUC®, OTC®).

### Argumente, die für sich sprechen:

- Kompatibel zu asiatischen CO<sub>2</sub>-Brennern
- Wechselbarer Brennerhals mit intelligenter Pin-Fixierung reduziert Anlagenstillstand und Kosten
- Optimales Temperaturverhalten gewährleistet lange Standzeiten der Verschleißteile
- Hochwertige Schlauchpakete garantieren eine lange Lebensdauer
- Robuster Brenneraufbau bietet eine hohe TCP-Stabilität

### Automatisierungsgrad<sup>1</sup>:

Low	Medium	High
-----	--------	------

### Einsatzgebiete:

- Automobilbau
- Automobil-Zulieferer (Tier 1, Tier 2)
- Zweiradindustrie
- Behälterbau

### Material:

- Baustähle (beschichtet / unbeschichtet)
- Chrom-Nickel-Stähle
- Duplex-Stähle
- Nickel-Basis-Werkstoffe

### Schnittstelle Roboter:

- Konventionelle Roboter (Schlauchpaket außenliegend):
  - Roboterhalterung CAT3 PRO
  - Starrer Halter RTM
- Hohlachsen-Roboter (Schlauchpaket innenliegend):
  - Roboterhalterung iCAT
  - Halter iSTM (für Roboter mit integrierter Kollisionssoftware)
- Hohlachsen-Roboter (Schlauchpaket außenliegend):
  - Roboterhalterung CAT3 PRO
  - Starrer Halter RTM

up to  
350 A

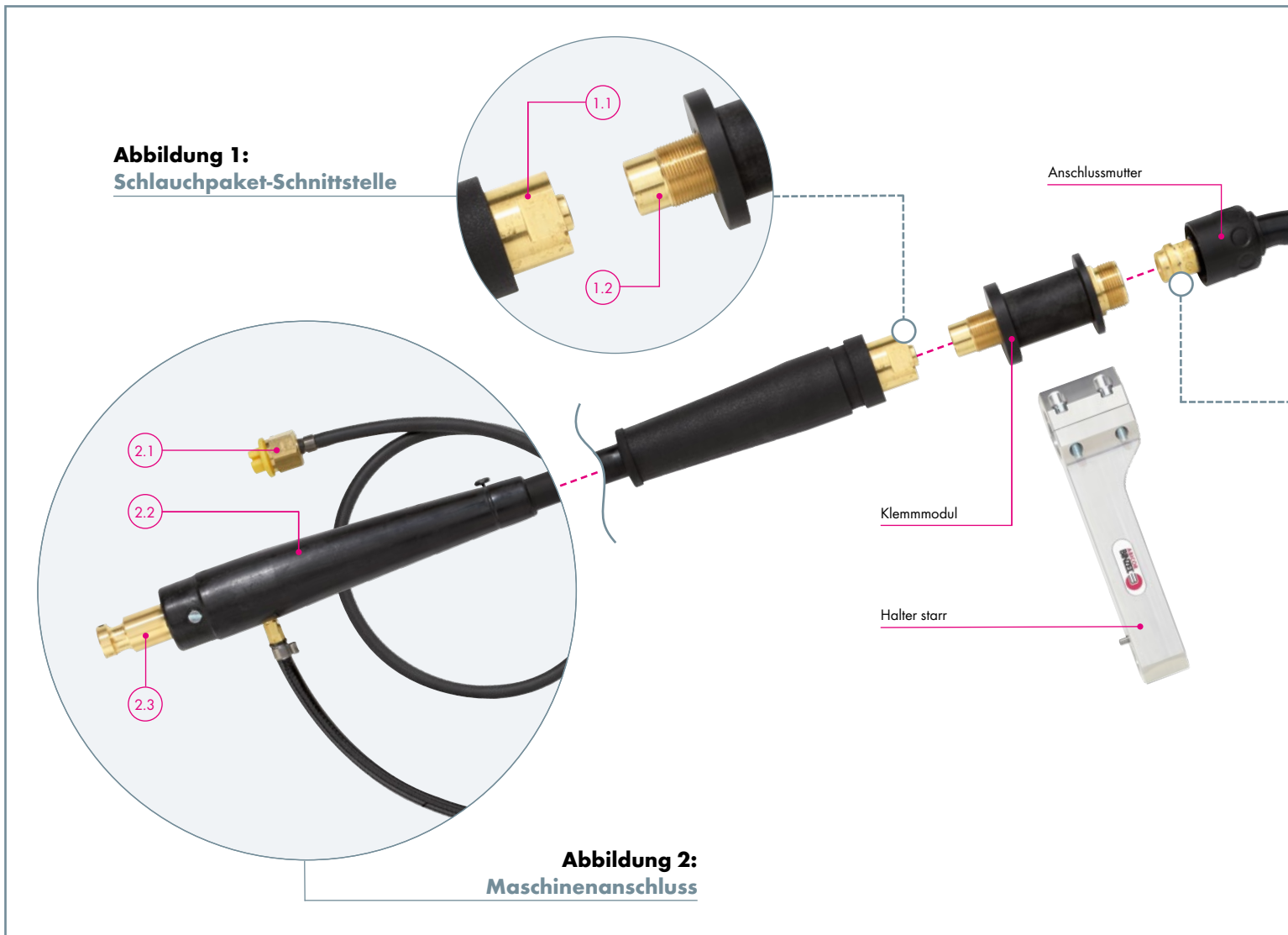


### <sup>1</sup> Definition Automatisierungsgrad:

- Low = Brennerhalswechsel nicht möglich
- Medium = Brennerhalswechsel möglich (manuell)
- High = Brennerhalswechsel möglich (manuell & automatisiert)

# ABIROB® 350 GC – luftgekühlt

## Systemübersicht & technische Daten

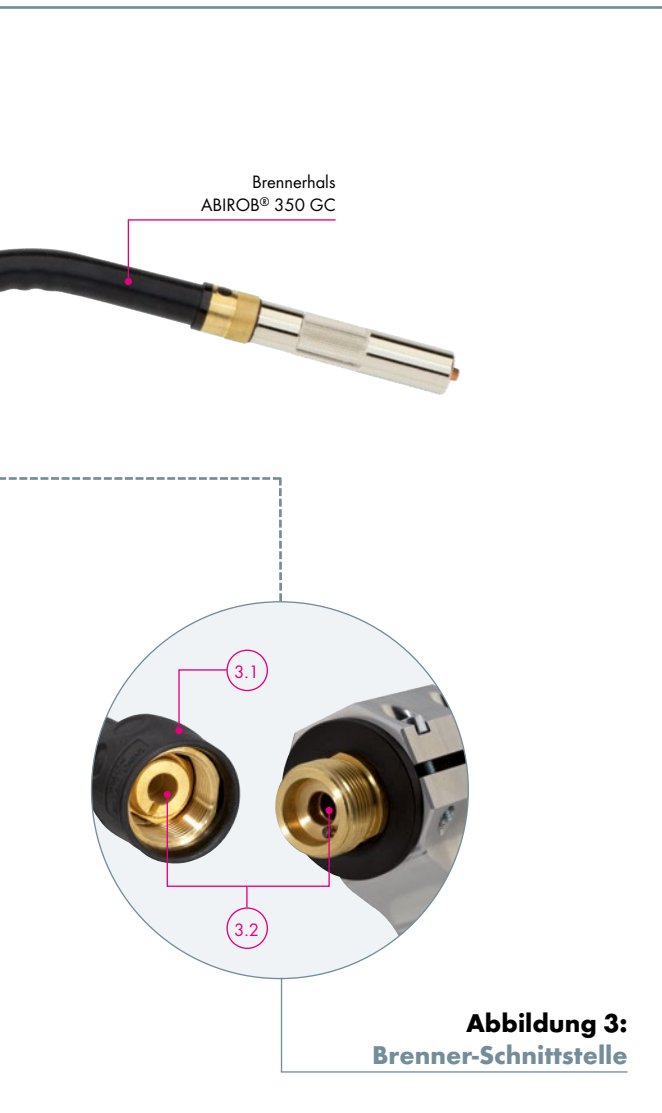


**Abbildung 1:**  
Schlauchpaket-Schnittstelle

- 1.1 Einfache Montage des Schlauchpakets durch Überwurfmutter
- 1.2 Klemmmodul – kein Öffnen des Halters notwendig für reproduzierbaren Wechsel von Schlauchpaket und Brennerhals

**Abbildung 2:**  
Maschinenanschluss

- 2.1 Auslassschlauch mit Verschlusskappe (optional)
- 2.2 Flexibles Knickschutzgehäuse für Schutz in jeder Position
- 2.3 Maschinenanschluss lieferbar für alle gängigen Drahtvorschübe



**Abbildung 3:**  
**Brenner-Schnittstelle**

- 3.1 Griffige Überwurfmutter – für eine feste und dichte Verbindung
- 3.2 Positionsstift und Nut – für einen reproduzierbaren Brennerhalswechsel



**Technische Daten nach EN 60 974-7:**

**ABIROB® 350 GC**

Kühlart:	luftgekühlt
Belastung:	350 A CO <sub>2</sub> 300 A Mischgas M21 nach DIN EN ISO 14175
Einschaltdauer:	100 %
Draht-Ø:	0,8–1,2 mm
Brennergeometrien:	30°/35°

**Hinweis:**

Belastungsdaten wurden mit der Standardausrüstung und unter normalen Bedingungen, bei geringer bis mittlerer Rückstrahlwärme, freier Luftzirkulation und unter 28 °C Umgebungstemperatur ermittelt. Im Einsatz unter erschwerten Bedingungen sind die Belastungsdaten um 10–20 % zu reduzieren. Die Belastungsdaten reduzieren sich bei Impulslichtbogen um bis zu 35 %.

# ABIROB® 350 GC – luftgekühlt Brennerhülse & Verschleißteile

## ABIROB® 350 GC



### Brennerhals

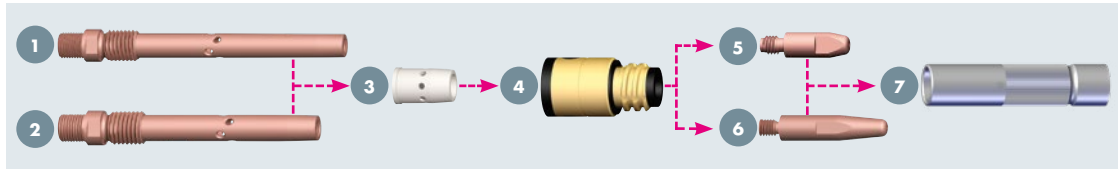
	Bestell-Nr.	
Ausstattung	30°	35°
Standard	-	980.0004.1
Kurz	980.0027.1	-
Lang	980.0028.1	-

Verschleiß- und Ausrüstteile gehören nicht zum Lieferumfang! Bitte separat und anwendungsbezogen bestellen!  
Standardausrüstung M6

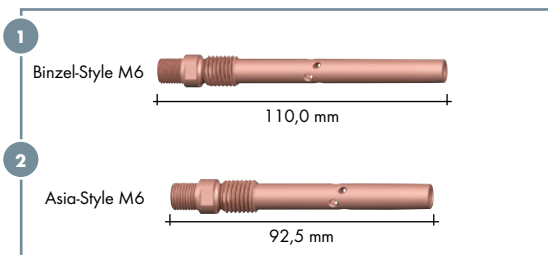
### Neck-Liner

für	für Brenner-Geometrie	Draht-Ø	Bestell-Nr.
Stahl	35° Standard	0,8-1,2 mm	980.0033.5
Stahl	30° kurz	0,8-1,2 mm	980.0035.5
Stahl	30° lang	0,8-1,2 mm	980.0036.5

## Verschleißteile für ABIROB® 350 GC

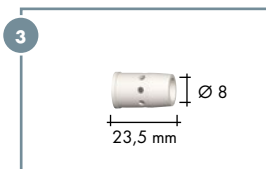


- 1 Düsenstock  
Binzel-Style
- 2 Düsenstock  
Asia-Style  
(VE=5)



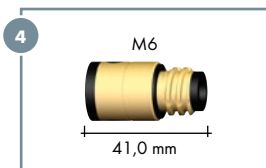
Typ	Bestell-Nr.
Binzel-Style M6 Kupfer	142.0152
Asia-Style M6 Kupfer	142.0143.5

- 3 Gasverteiler  
(VE=10)



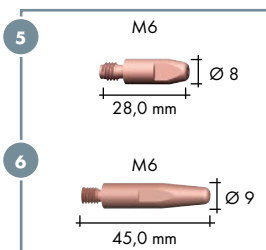
Typ	Bestell-Nr.
Standard	980.0019.10

- 4 Gasdüsenträger  
(VE=10)



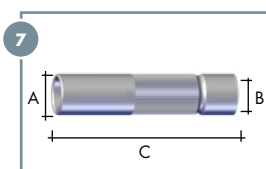
Typ	Bestell-Nr.
Standard	980.0142.10

- 5 Stromdüse M6  
Binzel-Style
- 6 Stromdüse M6  
Asia-Style  
(VE=10)



Typ	Draht-Ø	Bestell-Nr.	
		M6 Binzel-Style	M6 Asia-Style
CuCrZr	0,8 mm	140.0054	-
	0,9 mm	-	140.1355
	1,0 mm	140.0245	140.1356
	1,2 mm	140.0382	140.1357

- 7 Gasdüse  
(VE=10)

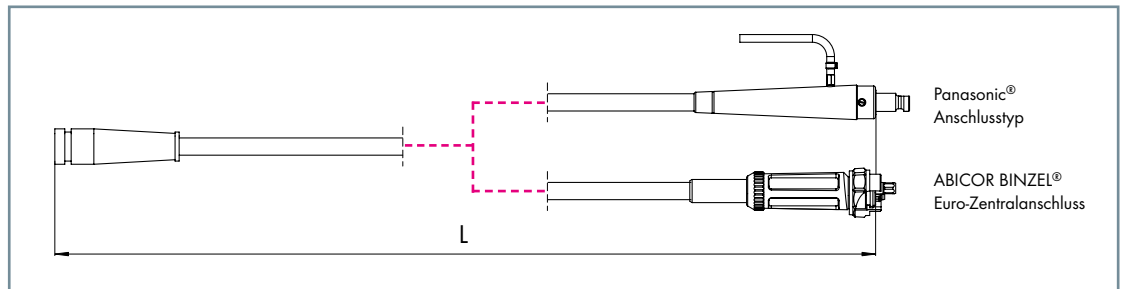


Typ	Ø A	Ø B	Länge C	Bestell-Nr.
Konisch	20,0 mm	12,0 mm	89,5 mm	145.0558.10
Konisch	20,0 mm	13,0 mm	89,5 mm	145.0573.10
Flaschenform	20,0 mm	14,0 mm	89,5 mm	145.0559.10
Zylindrisch	20,0 mm	15,0 mm	89,5 mm	145.0557.10

# ABIROB® 350 GC – luftgekühlt

## Schlauchpakete & Zubehör

### Schlauchpakete und Anschlussstypen



### Schlauchpakete kpl.

mit Anschlussstyp	Länge	Bestell-Nr.
ABICOR BINZEL® Euro-Zentralanschluss	1,10 m	980.0030
PANASONIC®	1,10 m	980.0029.1

Die Steuerleitung ist optional erhältlich. Stromquellenspezifische Ausführungen auf Anfrage.

Im Lieferumfang enthalten ist die Spirale Stahl Ø 0,8-1,2 mm. Andere Ausführungen bitte separat bestellen.

### Klemmmodul und Anschlussmutter

Typ	Bestell-Nr.
Klemmmodul 350 GC	980.0006.1
Anschlussmutter	980.0081

### Optionen

Typ	Bestell-Nr.
Wire-Brake-Modul (nachrüstbar)	980.0143.1
CAT3 PRO Anschluss-Set	780.0716.1

### Führungsspiralen

für Anschlussstyp	Typ	Draht-Ø	bis L=1,3 m
ABICOR BINZEL® Euro-Zentralanschluss	Spirale Stahl schwarz <sup>1</sup>	0,8-1,2 mm	124.0145.1
PANASONIC®	Spirale Stahl schwarz <sup>1</sup>	0,8-1,2 mm	124.0147

### Zubehör



### Einstellvorrichtung

für Brennertyp	Brenner-Geometrie	Bestell-Nr.
ABIROB® 350 GC	35°	837.0551.1
Standard		

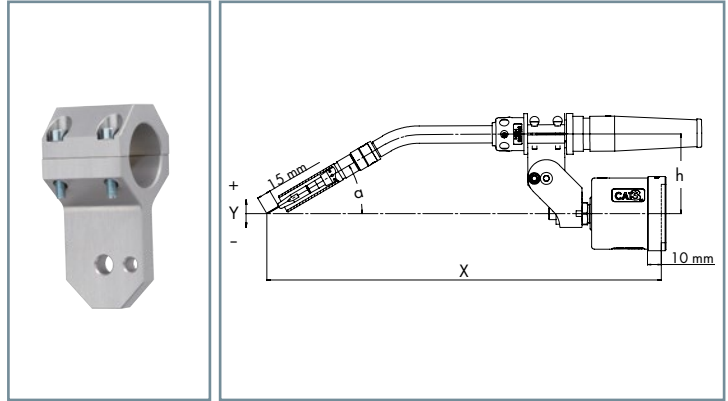
<sup>1</sup> Für den Einsatz von unlegierten und niedriglegierten Stählen. Die komplett isolierte Drahführung verhindert Beschädigungen durch Mikro-Lichtbögen auf dem Draht. Der somit optimale Stromübergang im Kontaktrohr verbessert den Schweißprozess. Für Stromquellen mit optionaler Schweißdraht-Sensorik ist die isolierte Stahlspirale obligatorisch einzusetzen. Führungsspiralen für Aluminium- und Sonderdrähte auf Anfrage.

# ABIROB® 350 GC – luftgekühlt Halter & TCP-Geometrien

## Brennerhalter für ABIROB® 350 GC

in Verbindung mit CAT3 PRO kpl.

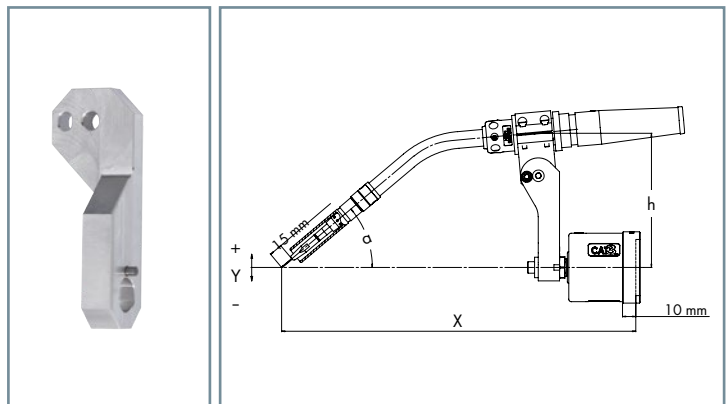
Brenner- typ	Brenner- Geometrie	X	Y	h	$\alpha$	Bestell-Nr.
ABIROB®	30°	453	86	86	0°	780.0145
350 GC	35°	415	-39	86	35°	780.0145



## CAT3 PRO-Halter für ABIROB® 350 GC

in Verbindung mit CAT3 PRO und Halter 780.0145

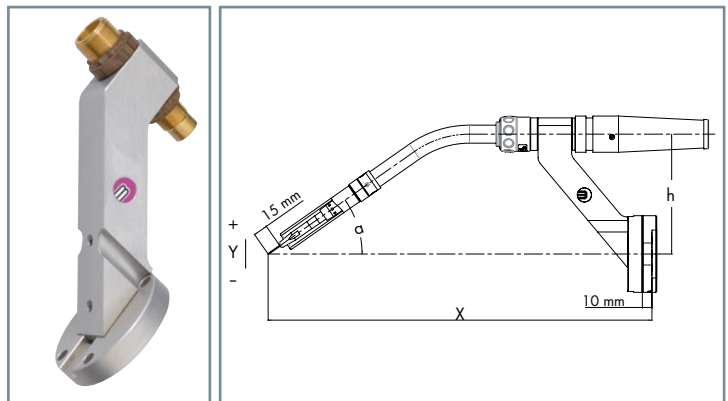
Brenner- typ	Brenner- Geometrie	X	Y	h	$\alpha$	Bestell-Nr.
ABIROB®	30°	437	151	151	30°	780.0872.1
350 GC	35°	400	26	151	35°	780.0872.1



## I-Bracket für ABIROB® 350 GC

für Roboter mit Kollisionssoftware

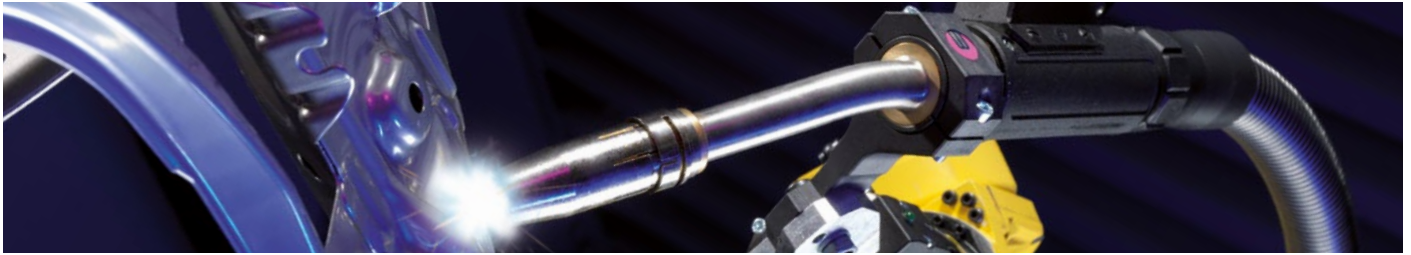
Brenner- typ	Brenner- Geometrie	X	Y	h	$\alpha$	Bestell-Nr.
ABIROB®	35°	400	0	125	35°	780.0183
350 GC						



Weitere Halter erhalten Sie auf Anfrage.

# MIG/MAG-Schweißbrenner-System

## ROBO Standard – flüssiggekühlt



### Stark, verlässlich & ökonomisch

Die Brennerserie ROBO Standard bietet höchste Zuverlässigkeit und ist optimal geeignet für Roboter-Schweißzellen mit einem geringen Automatisierungsgrad. Durch ihren mechanischen Aufbau sind die robusten Brenner besonders crash-stabil und reduzieren somit Stillstandzeiten sowie die damit verbundenen Wartungskosten auf ein Minimum.

Des Weiteren gewährleisten die Brenner, dank hervorragender Kühlleistung, hohe Standzeiten der Verschleißteile bei geringer Spritzeranhaftung.

Standardmäßig bietet das Schweißbrenner-System eine integrierte Ausblasfunktion, Taster für automatische Drahtförderung sowie Verbindungsmodule für die Roboterhalterung CAT3 PRO.

Die ROBO Standard-Brenner haben sich bereits seit vielen Jahren – tausendfach – im harten industriellen Dauereinsatz bewährt.

### Argumente, die für sich sprechen:

- Technisch ausgereift und zu 100% zuverlässig
- Flüssiggekühlt bis zu 450 A (CO<sub>2</sub>)
- Integrierte Ausblasfunktion
- Einfache Installation und Handhabung

### Automatisierungsgrad<sup>1</sup>:

Low	Medium	High
-----	--------	------

### Einsatzgebiete:

- Nutzfahrzeugbau
- Erdbewegungsmaschinen
- Schienenfahrzeugbau,
- Schiffsbau
- Behälterbau
- Maschinen- und Stahlbau

### Material:

- Baustähle (beschichtet / unbeschichtet)
- Chrom-Nickel-Stähle
- Duplex-Stähle
- Nickel-Basis-Werkstoffe
- Mischverbindungen
- Aluminium-Werkstoffe
- Magnesium-Werkstoffe
- Kupfer-Werkstoffe
- Sonder-Werkstoffe

### Schnittstelle Roboter:

- Konventionelle Roboter (Schlauchpaket außenliegend):
  - Roboterhalterung CAT3 PRO
  - Starrer Halter RTM

up to  
450 A

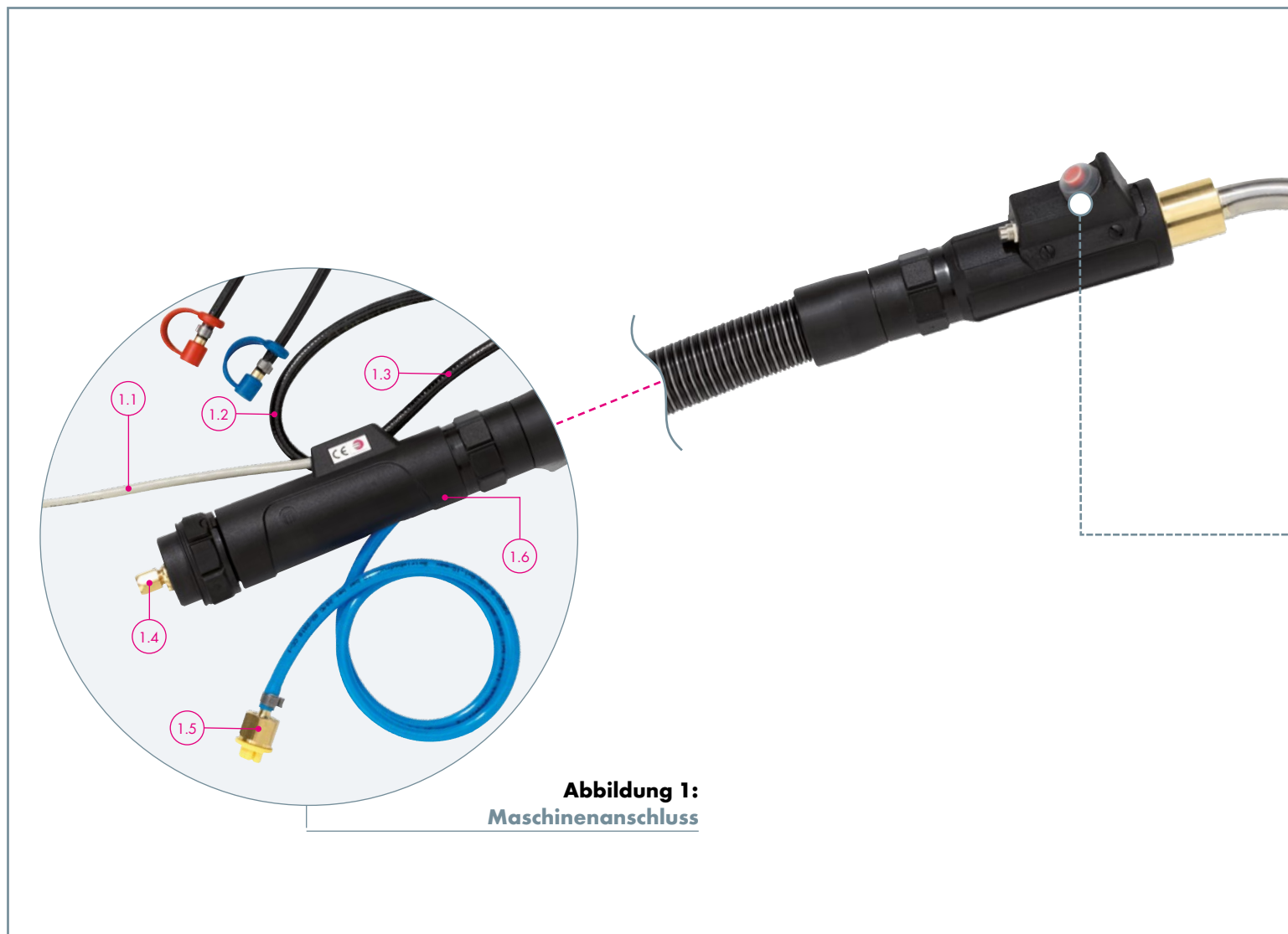


### <sup>1</sup> Definition Automatisierungsgrad:

- Low** = Brennerwechsel nicht möglich
- Medium** = Brennerwechsel möglich (manuell)
- High** = Brennerwechsel möglich (manuell & automatisiert)

# ROBO Standard – flüssiggekühlt

## Systemübersicht & technische Daten



**Abbildung 1:**  
**Maschinenanschluss**

**Abbildung 1:**  
**Maschinenanschluss**

- 1.1 Hochwertige Steuerleitung mit Zugentlastung (Steuerleitungsstecker auf Anfrage)
- 1.2 Kühlmittel-Vorlaufschlauch mit Verschluss
- 1.3 Kühlmittel-Rücklaufschlauch mit Verschluss
- 1.4 Maschinenanschluss lieferbar für alle gängigen Drahtvorschübe
- 1.5 Ausblassechlauch
- 1.6 Robustes Knickschutzgehäuse mit Knickschutzfeder





**Abbildung 2:**  
Griffrohr mit  
Schaltergehäuse

**Abbildung 2:**  
Griffrohr mit Schaltergehäuse

- 2.1 Anschluss CAT3 PRO
- 2.2 Taster Drahtförderung
- 2.3 Robustes Gehäuse zum optimalen Schutz des Brenners



**Technische Daten nach EN 60 974-7:**  
**ROBO 455 D**

Kühlart:	flüssiggekühlt
Belastung:	450 A CO <sub>2</sub> 400 A Mischgas M21 nach DIN EN ISO 14175
Einschaltdauer:	100 %
Draht-Ø:	0,8–1,6 mm
Brennergeometrien:	0°/22°/45°

**Hinweis:**

Belastungsdaten wurden mit der Standardausrüstung und unter normalen Bedingungen, bei geringer bis mittlerer Rückstrahlwärme, freier Luftzirkulation und unter 28 °C Umgebungstemperatur ermittelt. Im Einsatz unter erschwerten Bedingungen sind die Belastungsdaten um 10–20 % zu reduzieren. Die Belastungsdaten reduzieren sich bei Impulslichtbogen um bis zu 35 %.

# ROBO Standard – flüssiggekühlt Brennerhülse & Verschleißteile

## ROBO 455 D

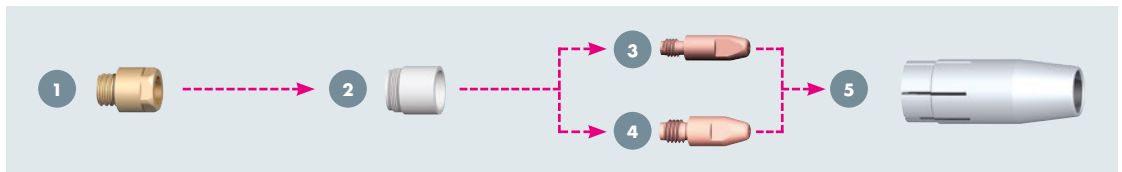


### Brennerhals

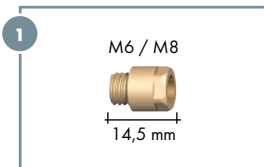
Ausstattung	Bestell-Nr.		
	0°	22°	45°
Brenner komplett mit Schlauchpaket (L= 3,00 m)	943.0247	943.0248	943.0249
Brennerhals einzeln (Ersatzbrenner)	943.0161.1	943.0162.1	943.0163.1

Verschleiß- und Ausrüstteile gehören nicht zum Lieferumfang! Bitte separat und anwendungsbezogen bestellen! Standardausrüstung M8

## Verschleißteile für ROBO 455 D

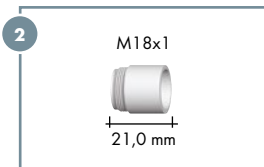


### 1 Düsenstock (VE=10)



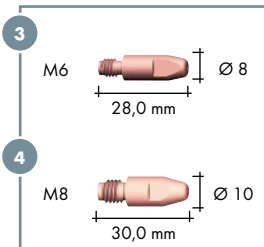
Typ	Bestell-Nr.
M6 Messing	142.0123
M8 Messing	142.0122

### 2 Spritzerschutz (VE=10)



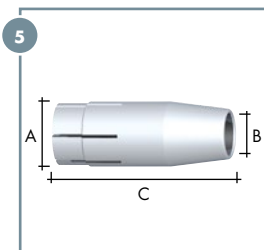
Typ	Bestell-Nr.
Standard	146.0054.10
Hochhitzebeständig	146.0059.10

### 3 Stromdüse M6 4 Stromdüse M8 (VE=10)



Typ	Draht-Ø	Bestell-Nr.	
		M6	M8
CuCrZr	0,8 mm	140.0054	140.0117
	0,9 mm	140.0172	140.0217
	1,0 mm	140.0245	140.0316
	1,2 mm	140.0382	140.0445
	1,4 mm	-	140.0536
	1,6 mm	-	140.0590

### 5 Gasdüse (VE=10)



Typ Flaschenform	Ø A	Ø B	Länge C	Bestell-Nr.
Recess (- 1,5 mm) <sup>1</sup>	25,0 mm	15,5 mm	67,5 mm	145.0164

Alle Maßangaben gültig bei Standardausrüstung

Typ Konisch	Ø A	Ø B	Länge C	Bestell-Nr.
Recess (- 1,5 mm) <sup>1</sup>	25,0 mm	13,0 mm	67,5 mm	145.0134
Recess (- 1,5 mm) <sup>1</sup>	25,0 mm	15,5 mm	67,5 mm	145.0089.10
Stick-out (+1,5 mm) <sup>2</sup>	25,0 mm	15,5 mm	64,5 mm	145.0106

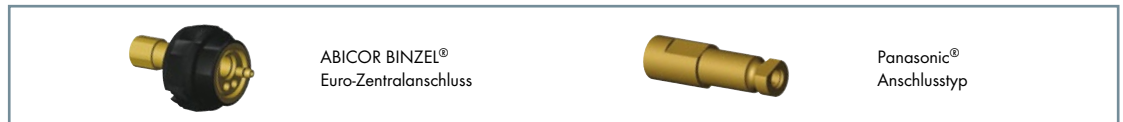
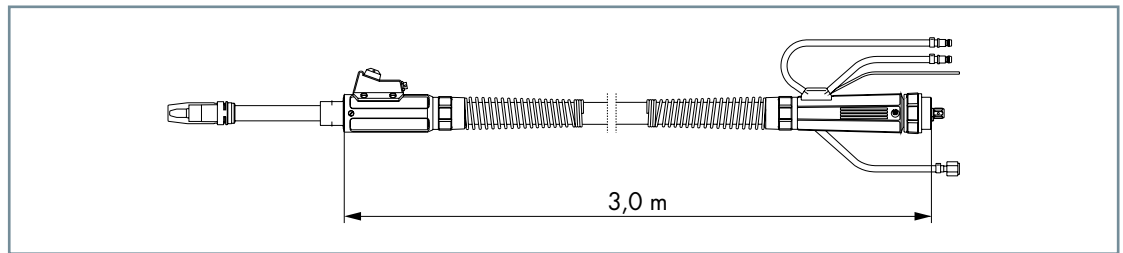
Alle Maßangaben gültig bei Standardausrüstung.

<sup>1</sup> Recess: Stromdüse zurückstehend

<sup>2</sup> Stick-out: Stromdüse vorstehend

# ROBO Standard – flüssiggekühlt Schlauchpakete

## Schlauchpakete und Anschlusstypen



### Hinweis:

Die Schlauchpakete der ROBO Standard-Serie erhalten Sie nur komplett und inklusive des Brennerhalses. Die Bestellnummern finden Sie in der Kategorie Brennerhals auf Seite 50.

Die Standardlänge der Schlauchpakete beträgt 3,00 m. Andere Schlauchpaketlängen erhalten Sie auf Anfrage. Die Steuerleitung ist maschinenseitig nicht konfiguriert. Stromquellenspezifische Ausführungen auf Anfrage. Im Lieferumfang enthalten ist die Spirale Stahl rot 0,8-1,2 mm. Andere Ausführungen bitte separat bestellen.

## Führungsspiralen für Euro-Zentral- anschluss<sup>1</sup>

Typ	für Brennertyp	Draht-Ø	bis L=3,40 m
Spirale Stahl <sup>1</sup>	ROBO 455 D	0,8-1,2 mm	122.0031
Spirale Stahl <sup>1</sup>	ROBO 455 D	1,4-1,6 mm	122.0056

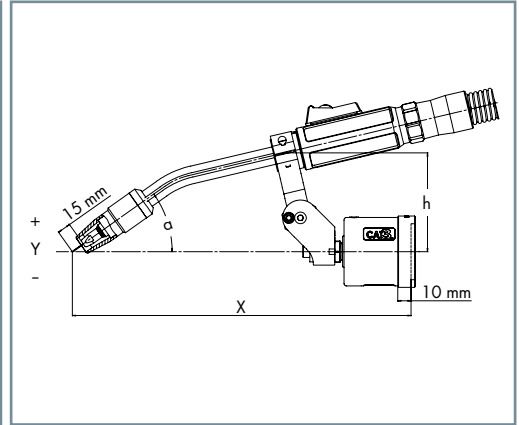
<sup>1</sup> Spirale Stahl (isoliert) für den Einsatz von unlegierten und niedriglegierten Stählen. Die komplett isolierte Drahtführung verhindert Beschädigungen durch Mikro-Lichtbögen auf dem Draht. Der somit optimale Stromübergang im Kontaktrohr verbessert den Schweißprozess. Für Stromquellen mit optionaler Schweißdraht-Sensorik ist die isolierte Stahlspirale obligatorisch einzusetzen. Führungsspiralen für Aluminium- und Sonderdrähte auf Anfrage.

# ROBO Standard – flüssiggekühlt Halter und TCP-Geometrien

## Brennerhalter für ROBO Standard

in Verbindung mit CAT3 PRO kpl.

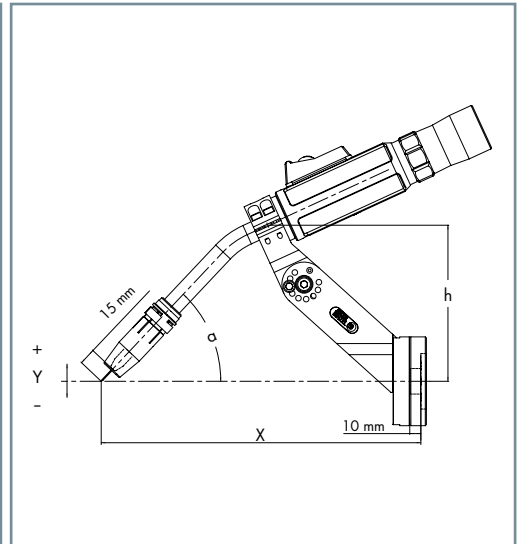
Brenner- typ	Brenner- Geometrie	X	Y	h	$\alpha$	Bestell-Nr.
		[mm]				
ROBO	0°	337	0	103	30°	780.0203.1
455 D <sup>1</sup>	22°	312	0	111	36°	780.0203.1
	45°	366	0	113	46°	780.0203.1



## RTM-Halter für ROBO Standard<sup>2</sup>

für Roboter mit Kollisionssoftware

Brenner- typ	Brenner- Geometrie	X	Y	h	$\alpha$	Bestell-Nr.
		[mm]				
ROBO	0°	327	54	141	25°	780.0326
455 D <sup>1</sup>	22°	288	0	141	47°	780.0326
	45°	242	-29	141	70°	780.0326



Weitere Halter erhalten Sie auf Anfrage.

<sup>1</sup> Brennerhalter für ROBO 455 D bitte immer in Kombination mit der Isolierhülse 835.0013 bestellen.

<sup>2</sup> Der Halter ist in 7,5°-Schritten einstellbar.

# MIG/MAG-Schweißbrenner-System

## ROBO Compact W600 – flüssiggekühlt



### Stark, verlässlich & ökonomisch

ABICOR BINZEL ROBOTIC SYSTEMS erweitert die Produktpalette der flüssiggekühlten Hochleistungsschweißbrenner für den niedrigen Automatisierungsgrad. Der innovative Schweißbrenner ROBO Compact W600 ergänzt als Einstiegsbrenner für den Hochleistungsbereich der Roboterschweißtechnik die Serie der flüssiggekühlten W 600-Brenner.

Bei Schweißanwendungen, die eine ausgezeichnete wirtschaftliche Verfügbarkeit der Schweißwerkzeuge voraussetzen, wird ein leistungsstarker, robuster und sehr zuverlässiger Schweißbrenner benötigt. Besonders in den Bereichen Schermaschinen-, Behälter- und Schiffbau sowie für Auftragschweißungen kann das Brennersystem ROBO Compact W600 seine hervorragenden technischen Stärken zeigen. Es ist besonders gut geeignet für Aufgabenstellungen, die hohe Schweißleistungen, eine lange Einschaltdauer und exzellente Zuverlässigkeit erfordern.

Der ROBO Compact W600 profitiert vom bewährten Aufbau aus den Brennerserien WH W 600 und ABIROB® W 600. Speziell für Anwendungen mit niedrigem Automatisierungsgrad entwickelt, zeichnet er sich durch das einfache und robuste Design der Verschleißteile sowie den direkten Anschluss des Schlauchpaketes am Schweißbrenner aus. Die Wartung des Schweißbrenners bzw. der mühelose und sichere Wechsel des kompletten Brennersystems sind trotzdem denkbar einfach. Eben das perfekte Werkzeug für solche Schweißapplikationen!

### Argumente, die für sich sprechen:

- Sehr gutes Preis-Leistungs-Verhältnis für wirtschaftlichen Einsatz
- Kompakte Bauweise, hohe Leistung und höchste TCP-Stabilität
- Ausgereifte Kühltechnologie und optimale Gasabdeckung durch separaten Gaskanal
- Langlebige, robuste Verschleißteile
- Reproduzierbarer Komplettbrennerwechsel – einfach und in kürzester Zeit
- Kostengünstig in der Anschaffung und geringe Betriebskosten

### Automatisierungsgrad<sup>1</sup>:

Low	Medium	High
-----	--------	------

### Einsatzgebiete:

- Nutzfahrzeugbau
- Erdbewegungsmaschinen
- Schienenfahrzeugbau
- Schiffsbau
- Behälterbau
- Maschinen- und Stahlbau

### Material:

- Baustähle (beschichtet / unbeschichtet)
- Chrom-Nickel-Stähle
- Duplex-Stähle
- Nickel-Basis-Werkstoffe
- Mischverbindungen
- Aluminium-Werkstoffe
- Magnesium-Werkstoffe
- Sonder-Werkstoffe

### Schnittstelle Roboter:

- Konventionelle Roboter (Schlauchpaket außenliegend):
  - Roboterhalterung CAT3 PRO
  - RTM (starrer Halter, ohne Abschaltsicherung)

up to  
600 A

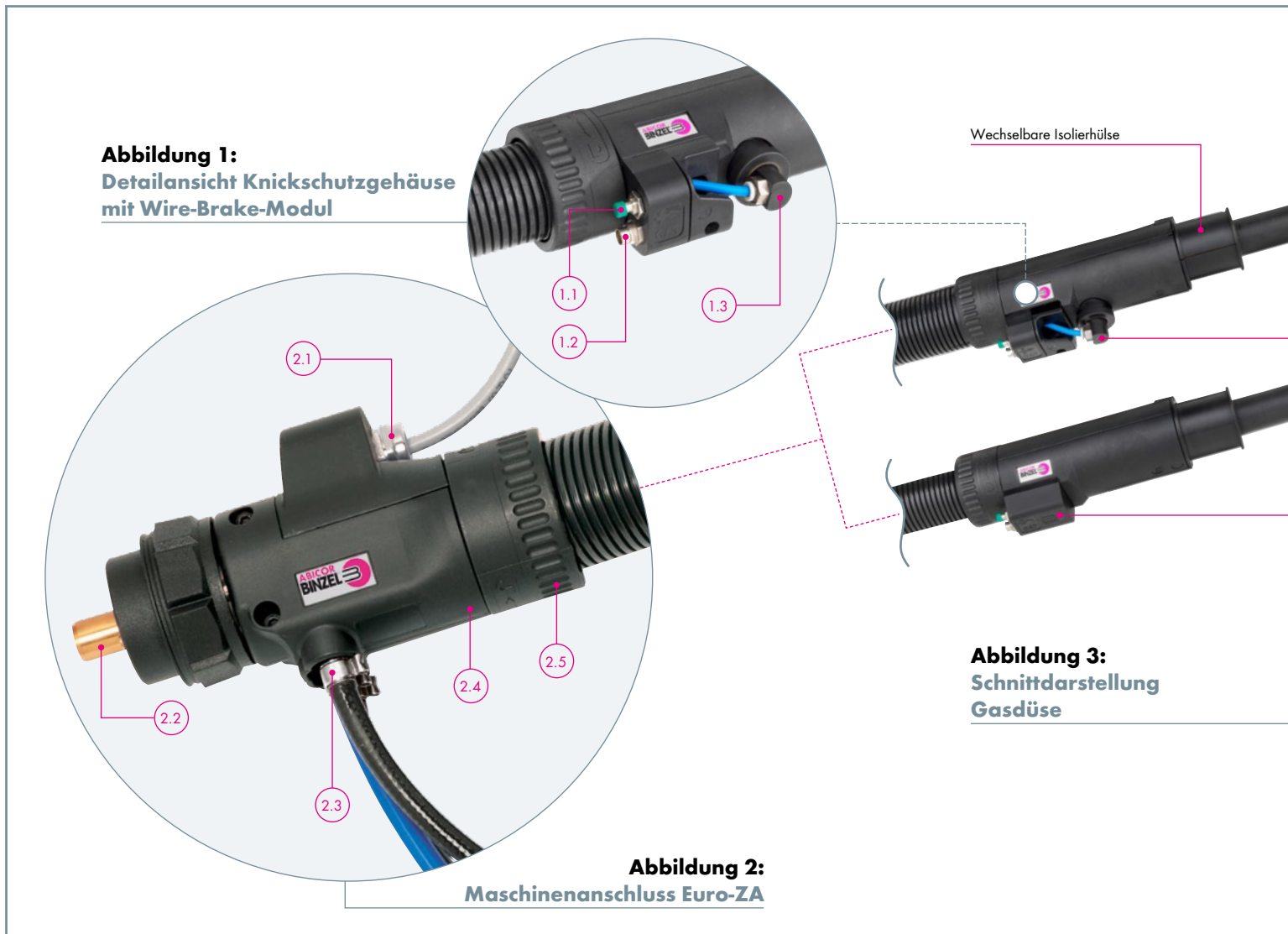


### <sup>1</sup> Definition Automatisierungsgrad:

- Low = Brennerwechsel nicht möglich
- Medium = Brennerwechsel möglich (manuell)
- High = Brennerwechsel möglich (manuell & automatisiert)

# ROBO Compact W600 – flüssiggekühlt

## Systemübersicht & technische Daten



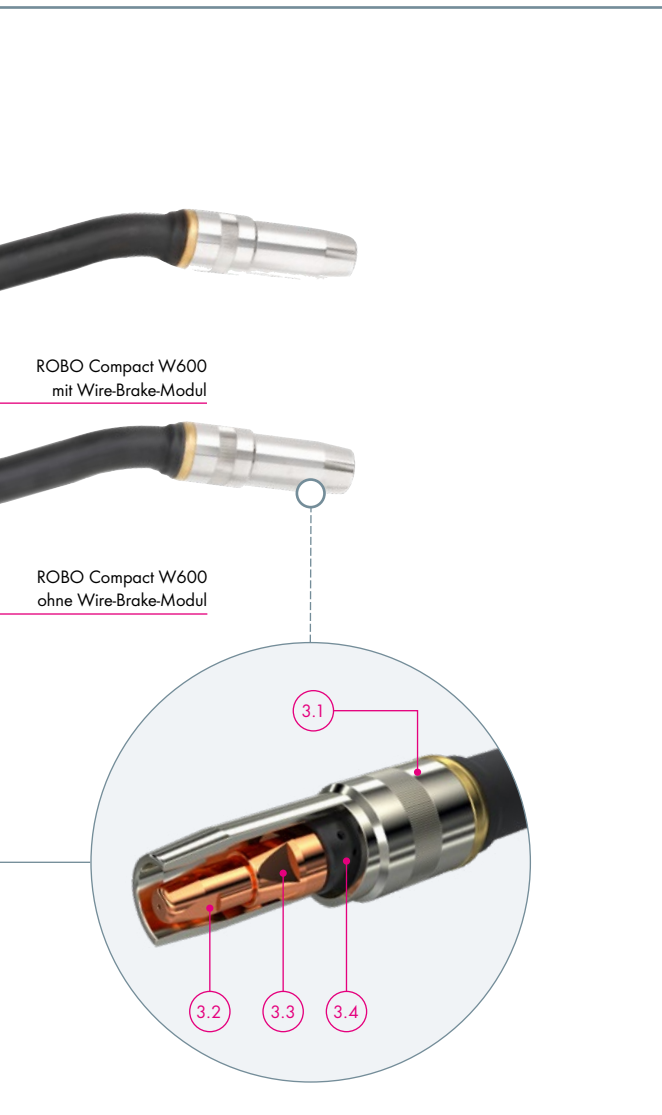
**Abbildung 1:**  
Detailansicht Knickschutzgehäuse mit Wire-Brake-Modul

- 1.1 Taster Drahtförderung
- 1.2 Anschluss CAT3 PRO
- 1.3 Wire-Brake-Modul (optional)

**Abbildung 2:**  
Maschinenanschluss Euro-ZA

- 2.1 Hochwertige Steuerleitung mit Zugentlastung (Steuerleitungsstecker auf Anfrage)
- 2.2 Maschinenanschluss lieferbar als Euro-Anschluss<sup>1</sup>
- 2.3 Gerade Abgänge für Kühlmittel- und Ausblastschlauch – kein Abknicken und Verdrehen der Schläuche
- 2.4 Kurzes Anschlussgehäuse – hohe Flexibilität des Schlauchpakets
- 2.5 Drehbarer Schlauchanschluss – minimierte Torsionsbelastung

<sup>1</sup> Weitere Anschlüsse auf Anfrage.



**Abbildung 3:**  
**Schnittdarstellung Gasdüse**

- 3.1 Gasdüse
- 3.2 Stromdüse
- 3.3 Düsenstock
- 3.4 Gasverteiler



**Technische Daten nach EN 60 974-7:**  
**ROBO Compact W600**

Kühlart:	flüssiggekühlt
Belastung:	600 A CO <sub>2</sub> 550 A Mischgas M21 nach DIN EN ISO 14175
Einschaltdauer:	100%
Draht-Ø:	0,8–1,6 mm (2,0 mm) <sup>1</sup>
Brennergeometrien:	0°/22°/35°/45°

**Hinweis:**

Belastungsdaten wurden mit der Standardausrüstung und unter normalen Bedingungen, bei geringer bis mittlerer Rückstrahlwärme, freier Luftzirkulation und unter 28 °C Umgebungstemperatur ermittelt. Im Einsatz unter erschwerten Bedingungen sind die Leistungsdaten um 10–20% zu reduzieren. Die Leistungsdaten reduzieren sich bei Impulslichtbogen um bis zu 35%.

<sup>1</sup> Empfohlene max. Schlauchpaketlänge 1,2 m bei Verwendung Drahtdurchmesser 2,0 mm.

# ROBO Compact W600 – flüssiggekühlt

## Brennerhülse & Schlauchpakete

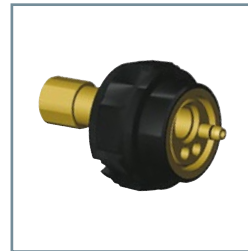
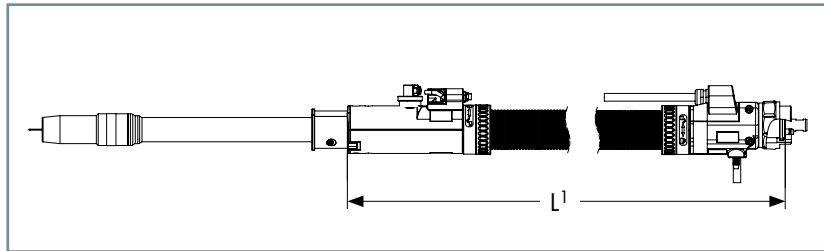
### ROBO Compact W600



#### Brennerhals

Ausstattung	Bestell-Nr.			
	0°	22°	35°	45°
Brennerhals einzeln (Ersatzbrenner)	944.0324.1	944.0325.1	944.0326.1	944.0327.1

Verschleiß- und Ausrüstteile gehören nicht zum Lieferumfang! Bitte separat und anwendungsbezogen bestellen.  
Standardausrüstung M12



#### Brenner komplett mit Euro-Zentralanschluss

Länge L [m]	Bestell-Nr. ohne Wire-Brake				Bestell-Nr. mit Wire-Brake <sup>2</sup>			
	0°	22°	35°	45°	0°	22°	35°	45°
1,00	944.0195.1	944.0204.1	944.0212.1	944.0220.1	944.0228.1	944.0236.1	944.0244.1	944.0252.1
1,20	944.0196.1	944.0205.1	944.0213.1	944.0221.1	944.0229.1	944.0237.1	944.0245.1	944.0253.1
1,40	944.0197.1	944.0206.1	944.0214.1	944.0222.1	944.0230.1	944.0238.1	944.0246.1	944.0254.1
1,60	944.0198.1	944.0207.1	944.0215.1	944.0223.1	944.0231.1	944.0239.1	944.0247.1	944.0255.1
1,80	944.0199.1	944.0208.1	944.0216.1	944.0224.1	944.0232.1	944.0240.1	944.0248.1	944.0256.1
2,00	944.0201.1	944.0209.1	944.0217.1	944.0225.1	944.0233.1	944.0241.1	944.0249.1	944.0257.1
2,50	944.0202.1	944.0210.1	944.0218.1	944.0226.1	944.0234.1	944.0242.1	944.0250.1	944.0258.1
3,00	944.0203.1	944.0211.1	944.0219.1	944.0227.1	944.0235.1	944.0243.1	944.0251.1	944.0259.1

#### Brenner komplett mit RPC (Robo-Power-Connector)

Länge L [m]	Bestell-Nr. ohne Wire-Brake				Bestell-Nr. mit Wire-Brake <sup>2</sup>			
	0°	22°	35°	45°	0°	22°	35°	45°
1,00	944.0260.1	944.0268.1	944.0276.1	944.0284.1	944.0292.1	944.0300.1	944.0308.1	944.0316.1
1,20	944.0261.1	944.0269.1	944.0277.1	944.0285.1	944.0293.1	944.0301.1	944.0309.1	944.0317.1
1,40	944.0262.1	944.0270.1	944.0278.1	944.0286.1	944.0294.1	944.0302.1	944.0310.1	944.0318.1
1,60	944.0263.1	944.0271.1	944.0279.1	944.0287.1	944.0295.1	944.0303.1	944.0311.1	944.0319.1
1,80	944.0264.1	944.0272.1	944.0280.1	944.0288.1	944.0296.1	944.0304.1	944.0312.1	944.0320.1
2,00	944.0265.1	944.0273.1	944.0281.1	944.0289.1	944.0297.1	944.0305.1	944.0313.1	944.0321.1
2,50	944.0266.1	944.0274.1	944.0282.1	944.0290.1	944.0298.1	944.0306.1	944.0314.1	944.0322.1
3,00	944.0267.1	944.0275.1	944.0283.1	944.0291.1	944.0299.1	944.0307.1	944.0315.1	944.0323.1



#### Isolierhülse

Typ	Bestell-Nr.
Isolierhülse D40	944.0175.1

<sup>1</sup> Empfohlene maximale Länge: 3,00 m. Andere Kabellängen und/oder Designs für bestimmte Stromquellen sind auf Anfrage erhältlich. Das Steuerkabel ist nicht auf der Maschinenseite konfiguriert. Der Brenner wird mit einem Fitting für 1,6 mm Stahl schweißfertig geliefert. Bitte bestellen Sie andere Versionen separat.

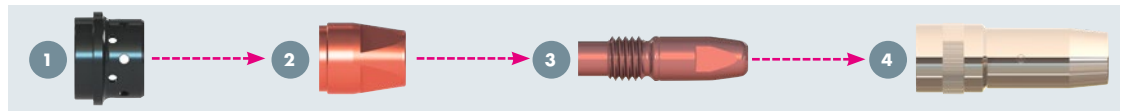
<sup>2</sup> Hinweis: Mit Wire-Brake: Neck-Liner erforderlich! Siehe Seite 49.



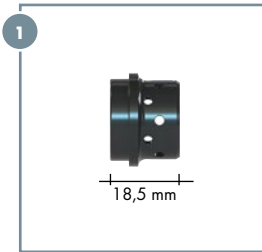
# ROBO Compact W600 – flüssiggekühlt

## Verschleißteile & Führungsspiralen

### Verschleißteile für ROBO Compact W600

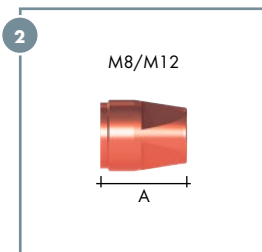


#### 1 Gasverteiler (VE=10)



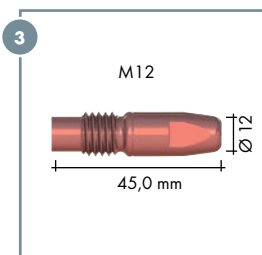
Typ	Bestell-Nr.
Standard	146.0079.10

#### 2 Düsenstock (VE=10)



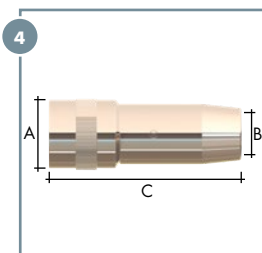
Typ	Länge A [mm]	Bestell-Nr.
M8 <sup>1</sup>	27,0	142.0232.10
M12	23,0	142.0214.10

#### 3 Stromdüse (VE=10)



Typ	Material	Draht-Ø	Bestell-Nr.
M12	CuCrZr	1,2 mm	140.1563.10
	CuCrZr	1,4 mm	140.1564.10
	CuCrZr	1,6 mm	140.1565.10
	CuCrZr	2,0 mm	140.1627.10
HDS versilbert <sup>2</sup>	HDS versilbert <sup>2</sup>	1,2 mm	147.6563.10
	HDS versilbert <sup>2</sup>	1,4 mm	147.6564.10
	HDS versilbert <sup>2</sup>	1,6 mm	147.6565.10
	HDS versilbert <sup>2</sup>	2,0 mm	147.6627.10

#### 4 Gasdüse (VE=5)



Typ Konisch	Ø A	Ø B	Länge C	Bestell-Nr.
Flush <sup>3</sup>	34,0 mm	21,5 mm	92,0 mm	145.0686.5
Stick-out (+6,0 mm) <sup>4</sup>	34,0 mm	21,5 mm	86,0 mm	145.0687.5
Recess (-3,0 mm) <sup>5</sup>	34,0 mm	21,5 mm	95,0 mm	145.0688.5
Flush <sup>3</sup>	34,0 mm	18,0 mm	92,0 mm	145.0689.5

Maßangaben gültig bei Standardausrüstung.

### Führungsspiralen

Typ	Draht-Ø	RPC	Euro-Zentralanschluss
		bis L = 3,00 m	bis L = 3,00 m
Spirale Stahl <sup>6</sup>	0,8-1,2 mm	124.0197.1	124.0181
	1,4-1,6 mm	124.0191.1	124.0210.1
	1,8-2,0 mm	124.0252.1	124.0253.1
Kombidrahtführung <sup>7</sup>	0,8-1,2 mm	128.M007	128.M009
	1,4-1,6 mm	128.M011.1	128.M013.1

### Neck-Liner für Wire-Brake (VE=5)

für Brennerhals ROBO Compact W600	für	Draht-Ø	Länge	Bestell-Nr.
	Stahl	0,8-1,2 mm	348,0 mm	149.0451.5
	Stahl	1,4-1,6 mm	348,0 mm	149.0452.5
	Stahl	1,8-2,0 mm	348,0 mm	149.0471.5

<sup>1</sup> Beim Einsatz von M8-Stromdüsen reduzieren sich die Leistungsdaten um ca. 20%.

<sup>2</sup> HDS = Hochfester dispersionsgehärteter Kupferwerkstoff, versilbert – empfohlen für lange Nähte und bei hohen Stromdüsentemperaturen.

<sup>3</sup> Flush: Stromdüse bündig

<sup>4</sup> Stick-out: Stromdüse vorstehend

<sup>5</sup> Recess: Stromdüse zurückstehend

<sup>6</sup> Spirale Stahl (isoliert) für den Einsatz von unlegierten und niedriglegierten Stählen. Die komplett isolierte Drahtführung verhindert Beschädigungen durch Mikro-Lichtbögen auf dem Draht. Der somit optimale Stromübergang im Kontaktrohr verbessert den Schweißprozess. Für Stromquellen mit optionaler Schweißdraht-Sensorik ist die isolierte Stahlschleife obligatorisch einzusetzen.

<sup>7</sup> Kombidrahtführung – für Aluminium oder Bronzedrähte – ist eine Kombination aus PA-Liner und einer angepressten Messingspirale im vorderen Bereich, um eine thermische Überlastung des PA-Liners zu vermeiden.

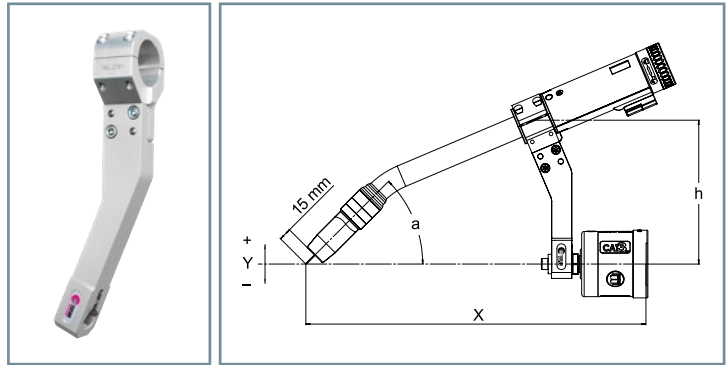
# ROBO Compact W600 – flüssiggekühlt

## Halter & TCP-Geometrien

### Halter starr

in Verbindung mit CAT3 PRO

Brenner- typ	Brenner- geometrie	X [mm]	Y [mm]	h [mm]	a	Bestell-Nr.
ROBO	22°	400	0	170	45°	780.0781.1
Compact	35°	400	0	136	45°	780.0782.1
W600	45°	400	135	50°	780.0784.1	

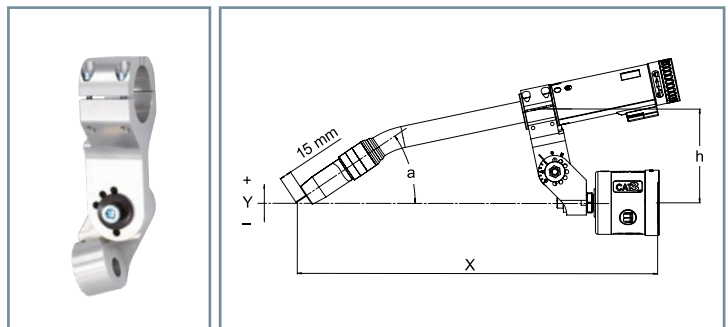


### Segmenthalter

in Verbindung mit CAT3 PRO

Brenner- typ	Brenner- geometrie	X [mm]	Y [mm]	h [mm]	a	Bestell-Nr.
ROBO	22°	439	-11	115	36°	780.0433.1
Compact	35°	416	-40	115	49°	780.0433.1
W600	45°	393	-61	115	59°	780.0433.1

Der Halter ist in 15°-Schritten einstellbar.

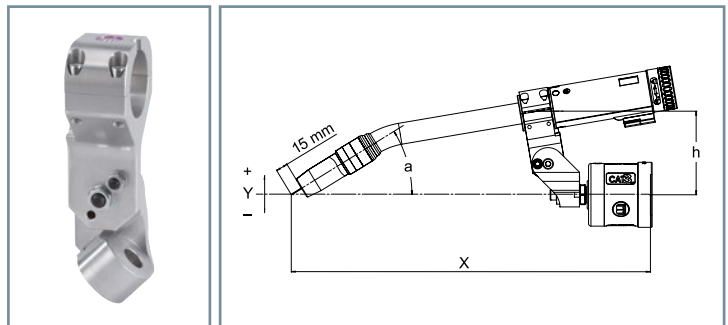


### Halter verstellbar

in Verbindung mit CAT3 PRO

Brenner- typ	Brenner- geometrie	X [mm]	Y [mm]	h [mm]	a	Bestell-Nr.
ROBO	22°	440	0	104	32°	780.0430.1
Compact	35°	424	0	105	39°	780.0430.1
W600	45°	410	0	105	44°	780.0430.1

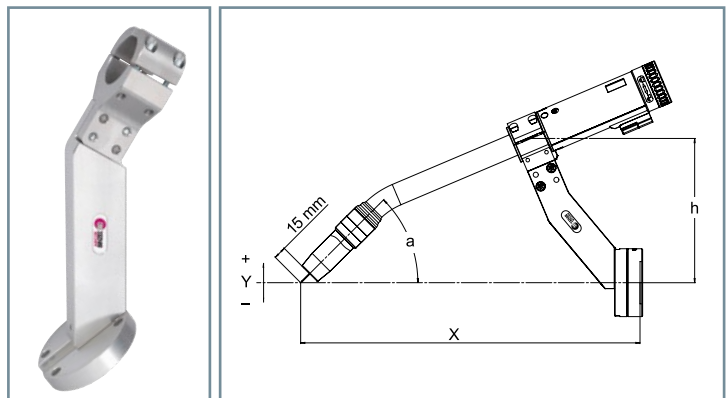
Halter muss verschraubt und verstiftet werden.



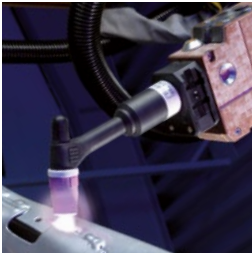
### RTM-Halter

für Roboter mit Kollisionssoftware

Brenner- typ	Brenner- geometrie	X [mm]	Y [mm]	h [mm]	a	Bestell-Nr.
ROBO	22°	400	0	170	45°	780.0789.1
Compact	35°	400	0	136	45°	780.0790.1
W600	45°	400	0	135	50°	780.0792.1



# WIG-Schweißbrenner-Systeme flüssiggekühlt



## ABITIG® WH – flüssiggekühlt

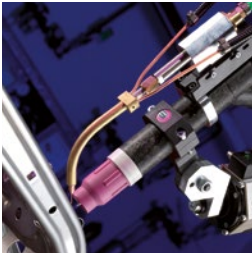
Schnell, sicher und verlässlich

**Leistungsgröße:** bis 400 A

**Einsatzgebiete:** Automobilbau, Zweiradindustrie, Behälter- und Rohrleitungsbau, Maschinen- und Stahlbau, Luft- und Raumfahrtindustrie

**Automatisierungsgrad:**  Low  Medium  High

Seite 53



## ABITIG® MT – flüssiggekühlt

Effizienter Allrounder

**Leistungsgröße:** bis 500 A

**Einsatzgebiete:** Automobilbau, Zweiradindustrie, Behälter- und Rohrleitungsbau, Maschinen- und Stahlbau, Luft- und Raumfahrtindustrie

**Automatisierungsgrad:**  Low  Medium  High

Seite 61



# WIG-Schweißbrenner-System ABITIG® WH – flüssiggekühlt



## Schnell, sicher & verlässlich

Das ABITIG® WH-Schweißbrenner-System von ABICOR BINZEL zum WIG-Löten und WIG-Schweißen bietet eine hohe Prozesssicherheit beim Fügen unterschiedlichster Werkstoffe.

Voreingestellte Wolframelektroden, reproduzierbarer Brennerwechsel und Wartungsarbeiten außerhalb der Roboterzelle gewährleisten gleichbleibend hohe Qualität und Anlagenverfügbarkeit.

Mit nur zwei Baugrößen in verschiedenen Geometrien, auch für komplizierteste Bauteile, deckt das WIG-Schweißbrenner-System ABITIG® WH nahezu alle automatisierten WIG-Anwendungen ab. Auch mit Kaltdrahtzuführung nach dem Push- oder Push-Pull-Prinzip lieferbar.

## Argumente, die für sich sprechen:

- Flexible und schnelle Anpassung an wechselnde Schweißaufgaben
- Voreingestellte Wolframelektrode
- Reproduzierbare Brennerposition
- Mit Kaltdrahtzuführung und Push-Pull-Funktion
- Flüssiggekühlt bis 400 A
- Technisch ausgereift und 100% zuverlässig
- Automatischer Brennerhalswechsel für maximale Anlagenverfügbarkeit

## Automatisierungsgrad<sup>1</sup>:

Low	Medium	High
-----	--------	------

## Typische Einsatzgebiete:

- Automobilbau
- Zweiradindustrie
- Behälter- und Rohrleitungsbau
- Maschinen- und Stahlbau
- Luft- und Raumfahrtindustrie

## Material:

- Chrom-Nickel-Stähle
- Duplex-Stähle
- Nickel-Basis-Werkstoffe
- Mischverbindungen
- Aluminium-Werkstoffe
- Magnesium-Werkstoffe
- Kupfer-Werkstoffe
- Sonder-Werkstoffe

## Schnittstelle Roboter:

- Konventionelle Roboter (Schlauchpaket außenliegend):
  - Roboterhalterung CAT3 PRO
  - Starrer Halter RTM

up to  
400 A

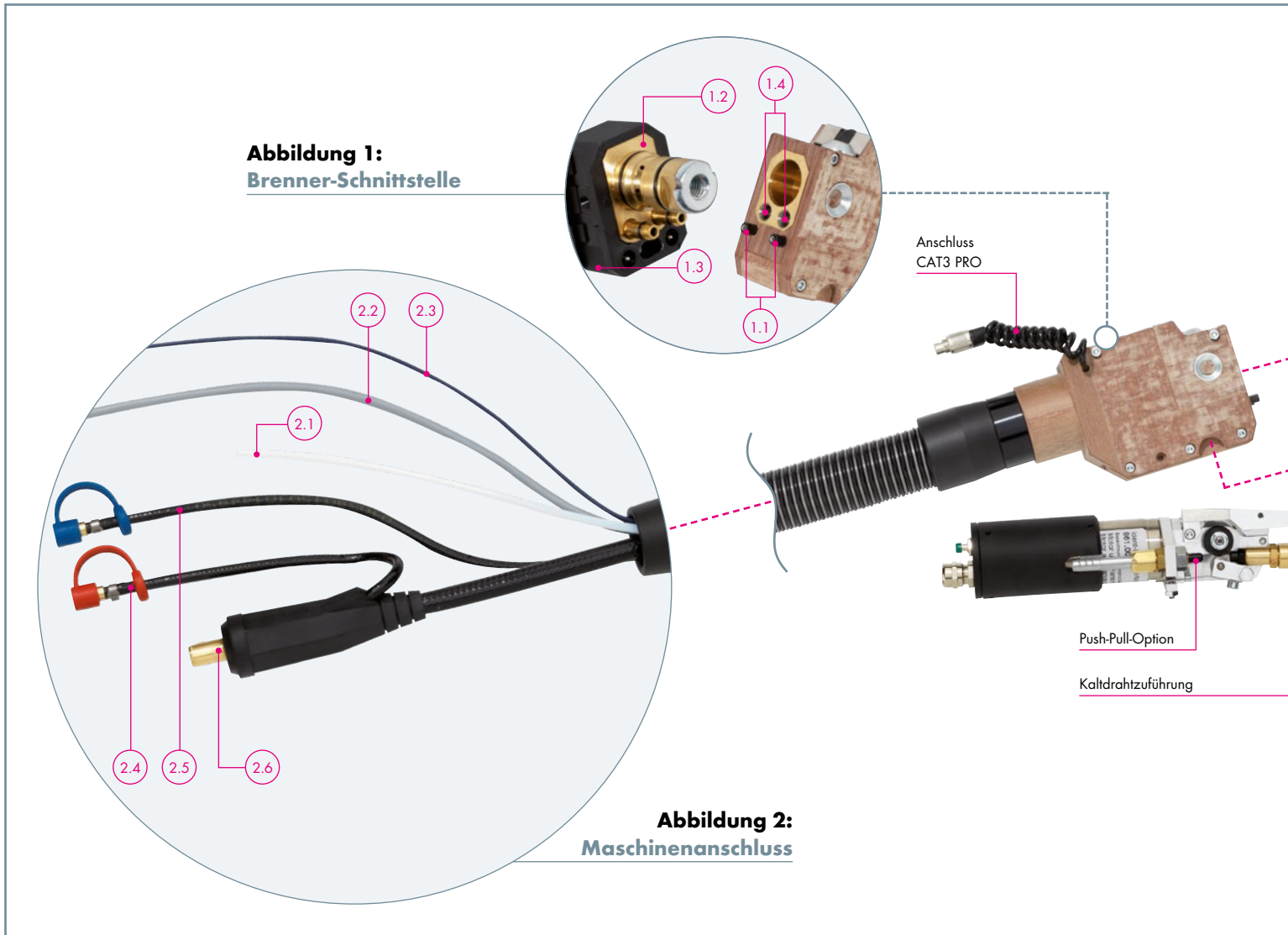


## <sup>1</sup> Definition Automatisierungsgrad:

- Low = Brennerhalswechsel nicht möglich
- Medium = Brennerhalswechsel möglich (manuell)
- High = Brennerhalswechsel möglich (manuell & automatisiert)

# ABITIG® WH – flüssiggekühlt

## Systemübersicht & technische Daten

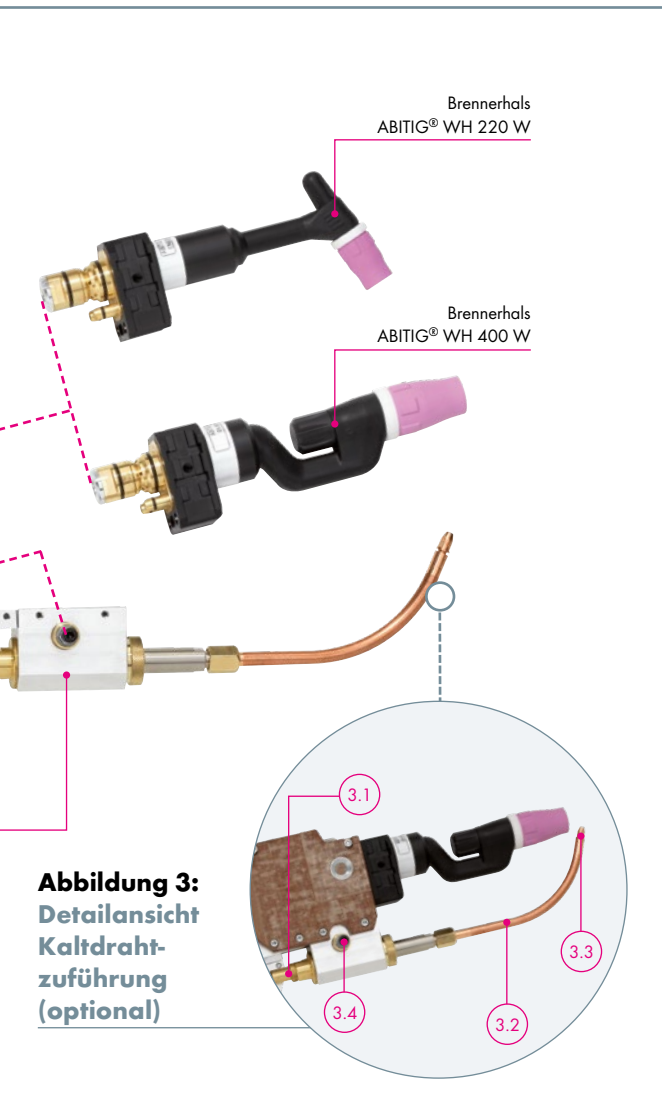


**Abbildung 1:**  
Brenner-Schnittstelle

- 1.1 Kontakte für Zündhilfe
- 1.2 O-Ringe sorgen für eine gasdichte Verbindung
- 1.3 Kompakte und platzsparende Schnittstelle
- 1.4 Rückschlagventile für leckagefreien Brennerhalswechsel

**Abbildung 2:**  
Maschinenanschluss

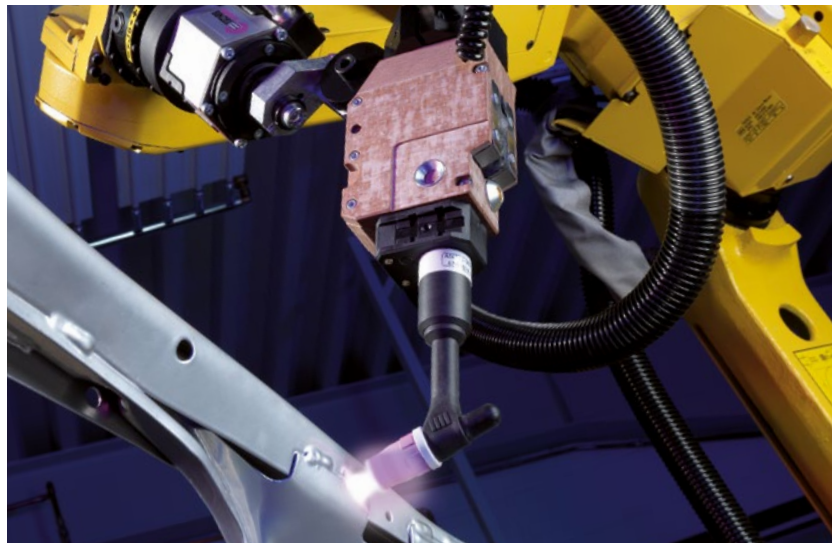
- 2.1 Schlauch für Schutzgaszufuhr
- 2.2 Hochwertige Steuerleitung
- 2.3 Flexible Steuerleitung für Zündhilfe (optional) oder Sensor
- 2.4 Kühlmittel-Rücklaufschlauch mit Verschluss
- 2.5 Kühlmittel-Vorlaufschlauch mit Verschluss
- 2.6 Robuster Messingstecker mit griffigem Gummiknickschutz (Maschinenanschluss für alle gängigen Stromquellen lieferbar)



**Abbildung 3:**  
Detailansicht  
Kaltdraht-  
zuführung  
(optional)

**Abbildung 3:**  
Detailansicht Kaltdrahtzuführung

- 3.1 Kaltdrahtzuführung mit und ohne Push-Pull-Option
- 3.2 Zuführungsrohr
- 3.3 Zuführungsdüse
- 3.4 Schwenkfunktion für vollautomatischen Brennerhalswechsel in Verbindung mit ATS-Rotor



**Technische Daten nach EN 60 974-7:**

**ABITIG® WH 220 W**

Kühlart:	flüssiggekühlt
Belastung:	220 A DC 160 A AC
Einschaltdauer:	100%
Elektroden-Ø:	1,0–3,2 mm
Brennergeometrien:	70°

**ABITIG® WH 400 W**

Kühlart:	flüssiggekühlt
Belastung:	400 A DC 280 A AC
Einschaltdauer:	100%
Elektroden-Ø:	1,6–4,8 mm
Brennergeometrien:	0°/45°/70°/90°

**Hinweis:**

Belastungsdaten wurden unter normalen Bedingungen, bei geringer bis mittlerer Rückstrahlwärme, freier Luftzirkulation und unter 28 °C Umgebungstemperatur ermittelt. Im Einsatz unter erschwerten Bedingungen sind die Belastungsdaten um 10–20% zu reduzieren. Die Belastungsdaten reduzieren sich bei Impulslichtbogen um bis zu 35%.

# ABITIG® WH – flüssiggekühlt Brennerhülse & Verschleißteile

## ABITIG® WH 220 W

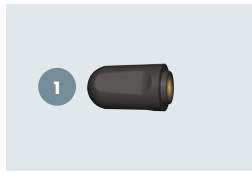


### Brennerhals

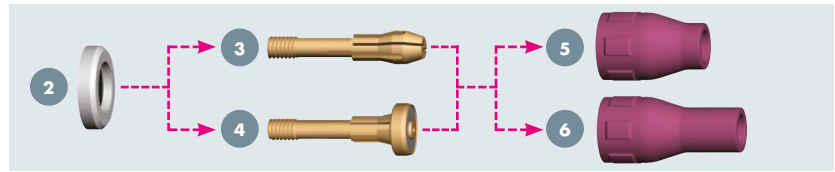
Ausstattung	Bestell-Nr.
Standard	781.1001
WS-Ausführung	781.2010.1

Verschleiß- und Ausrüstteile gehören nicht zum Lieferumfang! Bitte separat und anwendungsbezogen bestellen!

### Verschleißteile für ABITIG® WH 220 W



**1 Brennerkappe**  
(VE=1)



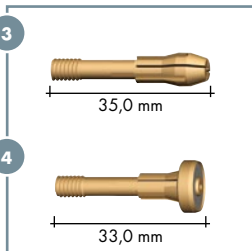
Typ	Bestell-Nr.
Standard	776.0053
WS-Spannelement (ohne Abbildung)	781.2012.1

**2 Isolator**  
(VE=10)



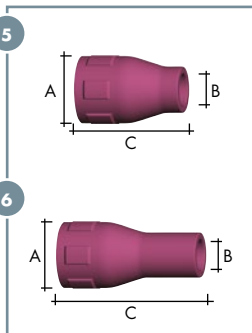
Typ	Bestell-Nr.
Standard	776.1043
WS-Ausführung	781.2018.1

**3 Elektrodenhalter**  
**4 Gasverteiler**  
(VE=5)



Typ	Draht-Ø	Bestell-Nr.	
		Elektrodenhalter	Gasverteiler
Standard	1,0 mm	776.0061	776.0171
	1,6 mm	776.0062	776.0172
	2,0 mm	776.0067	776.0177
	2,4 mm	776.0063	776.0173
	3,2 mm	776.0064	776.0174

**5 Gasdüse, kurz**  
**6 Gasdüse, lang**  
(VE=10)



Typ kurz	Ø A	Ø B	Länge C	Bestell-Nr.
Standard	16,8 mm	6,5 mm	26,0 mm	777.0081
	16,8 mm	8,0 mm	26,0 mm	777.0082
	16,8 mm	9,5 mm	26,0 mm	777.0083
	16,8 mm	11,0 mm	26,0 mm	777.0084

Typ lang	Ø A	Ø B	Länge C	Bestell-Nr.
Standard	16,8 mm	6,5 mm	36,0 mm	777.2171
	16,8 mm	8,0 mm	36,0 mm	777.2172
	16,8 mm	9,5 mm	36,0 mm	777.2173
	16,8 mm	11,0 mm	36,0 mm	777.2174

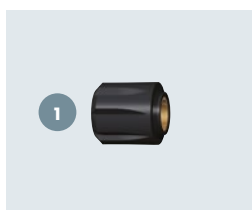


# ABITIG® WH – flüssiggekühlt Brennerhülse & Verschleißteile

## ABITIG® WH 400 W



### Verschleißteile für ABITIG® WH 400 W



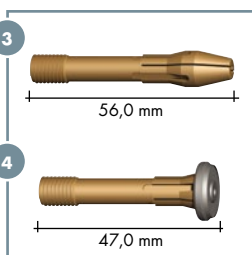
**1 Brennerkappe**  
(VE=1)



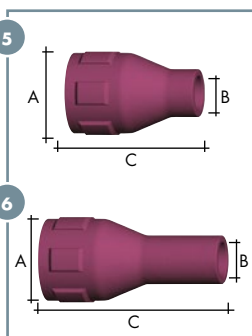
**2 Isolator**  
(VE=1)



**3 Elektrodenhalter**  
**4 Gasverteiler**  
(VE=5)



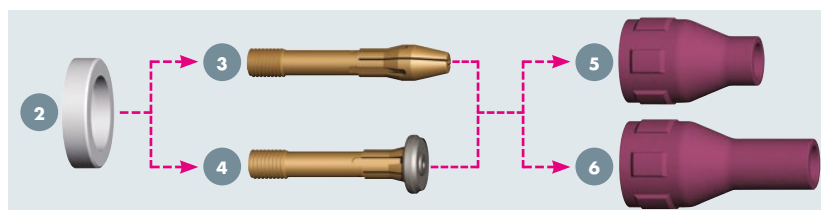
**5 Gasdüse, kurz**  
**6 Gasdüse, lang**  
(VE=10)



### Brennerhals

Ausstattung	Bestell-Nr.			
	0°	45°	70°	90°
Standard	781.0504	781.0507	781.0501	781.0510
WS-Ausführung	781.2008.1	-	-	-

Verschleiß- und Ausrüstteile gehören nicht zum Lieferumfang! Bitte separat und anwendungsbezogen bestellen!



Typ	Bestell-Nr.
Standard	967.1351
WS-Spannelement (ohne Abbildung)	781.2006.1

Typ	Bestell-Nr.
Standard	775.1043
WS-Ausführung	779.4043.1

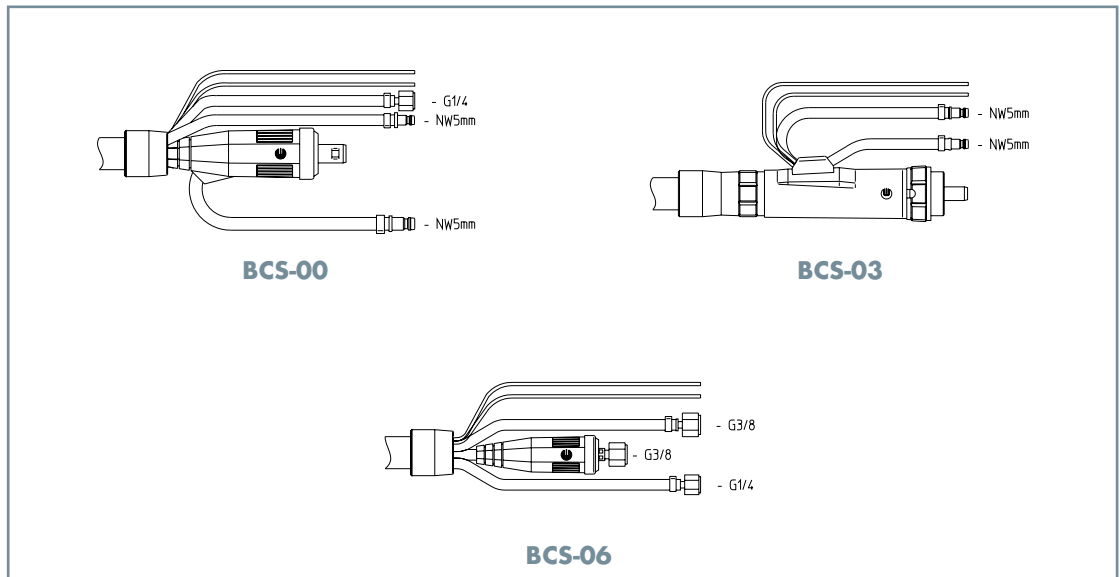
Typ	Draht-Ø	Bestell-Nr.	
		Elektrodenhalter	Gasverteiler
Standard	1,6 mm	775.0062	773.0172
	2,0 mm	775.0067	773.0177
	2,4 mm	775.0063	773.0173
	3,2 mm	775.0064	773.0174
	4,0 mm	775.0065	773.0175
	4,8 mm	775.0066	773.0176

Typ kurz	Ø A	Ø B	Länge C	Bestell-Nr.
Standard	23,5 mm	7,5 mm	37,0 mm	775.0081
	23,5 mm	10,0 mm	37,0 mm	775.0082
	23,5 mm	13,0 mm	37,0 mm	775.0083
	23,5 mm	15,0 mm	37,0 mm	775.0084

Typ lang	Ø A	Ø B	Länge C	Bestell-Nr.
Standard	23,5 mm	7,5 mm	52,0 mm	775.2171
	23,5 mm	10,0 mm	52,0 mm	775.2172
	23,5 mm	13,0 mm	52,0 mm	775.2173
	23,5 mm	15,0 mm	52,0 mm	775.2174

# ABITIG® WH – flüssiggekühlt Schlauchpakete & Optionen

## Schlauchpakete



### Schlauchpakete kpl.

Ausführung	Bestell-Nr.		
	L = 4,00 m <sup>1</sup>	L = 6,00 m <sup>1</sup>	L = 8,00 m <sup>1</sup>
BCS-00 Standard	781.0526	781.0527	781.0528
BCS-03	781.0517		781.0519
BCS-06	781.0523	781.0524	781.0525

## Optionen

### Kaltdrahtzuführung

Beschreibung	Ausführung /Angaben	Bestell-Nr.
Kaltdrahtzuführung kpl.	inkl. Zuführungsrohr und -düse	967.0320
Zuführungsrohr	ABITIG® WH 220 W 70	967.0327
Zuführungsrohr	ABITIG® WH 400 W 0	967.0326
Zuführungsrohr	ABITIG® WH 400 W 45	967.0328
Zuführungsrohr	ABITIG® WH 400 W 70	967.0325
Zuführungsrohr	ABITIG® WH 400 W 90	967.0325
Zuführungsrohr	ABITIG® WH 220/400 WS	967.0338.1
Zuführungsdüse	für Draht-Ø 0,8 mm	967.0329
Zuführungsdüse	für Draht-Ø 1,0 mm	967.0330
Zuführungsdüse	für Draht-Ø 1,2 mm	967.0331
Zuführungsdüse	für Draht-Ø 1,6 mm	967.0332
Drahtförderschlauch kpl.	4,00 m lang	781.0514
Drahtförderschlauch kpl.	6,00 m lang	781.0515
Drahtförderschlauch kpl.	8,00 m lang	781.0516

### Push-Pull-Option

Beschreibung	Ausführung /Angaben	Bestell-Nr.
Push-Pull-Option kpl. mit Tacho-Motor	i=13,7:1 für $\Delta V = 1,1-8,0$ m/min. inkl. Drahtförderrollen 1,0 mm	963.0120
Push-Pull-Option kpl. mit Encoder-Motor	i=34,3:1 für $\Delta V = 0,2-5,0$ m/min. inkl. Drahtförderrollen 1,0 mm	963.0253.1
Drahtförderrolle	für Draht-Ø 0,6 mm	961.0268
Drahtförderrolle	für Draht-Ø 0,8 mm	961.0269
Drahtförderrolle	für Draht-Ø 1,0 mm	961.0227
Drahtförderrolle	für Draht-Ø 1,2 mm	961.0228
Drahtförderrolle	für Draht-Ø 1,6 mm	961.0267

<sup>1</sup> Weitere Ausführungen auf Anfrage.

# ABITIG® WH – flüssiggekühlt

## Zubehör & Halter

### Zubehör



#### Einstellvorrichtung

für Brennertyp	Brenner-Geometrie	Bestell-Nr.
ABITIG® WH 220 WS/400 WS	0°	837.0440.1
ABITIG® WH 400 W	0°/45°/70°/90°	837.0440.1
ABITIG® WH 220 W	70°	837.0442.1

#### Zündhilfe (o. Abb.)

für Brennertyp	Bestell-Nr.
ABITIG® WH 220 W	967.0102
ABITIG® WH 400 W	967.0101

### Halter



#### Klemmhalter für ABITIG® WH

in Verbindung mit CAT3 PRO kpl.

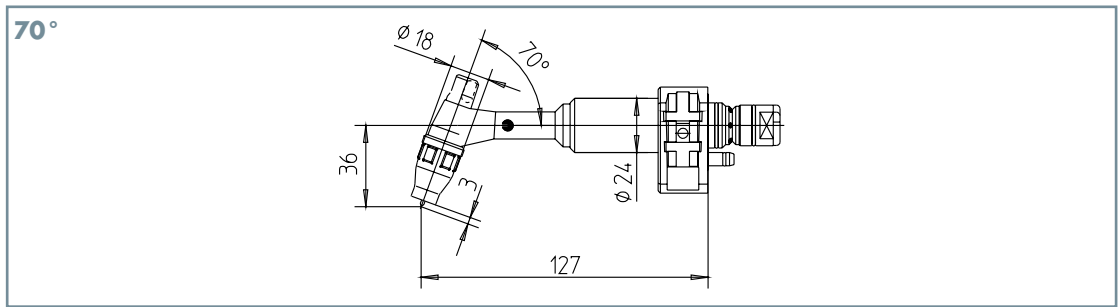
Brennertyp	Bestell-Nr.
ABITIG® WH	963.0007.1

Weitere Halter erhalten Sie auf Anfrage.

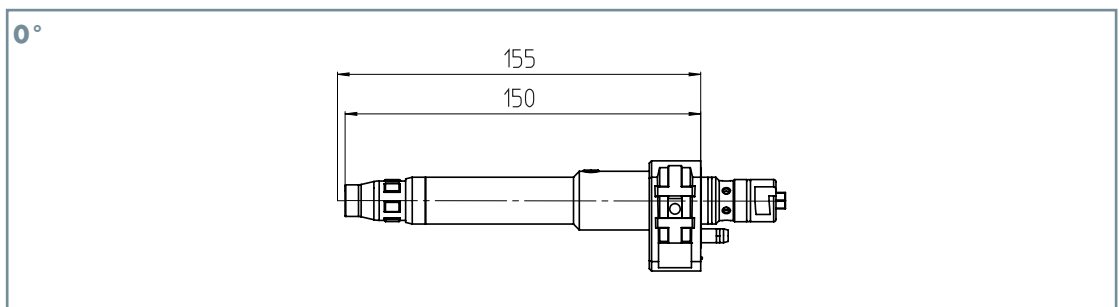
# ABITIG® WH – flüssiggekühlt

## Geometrien

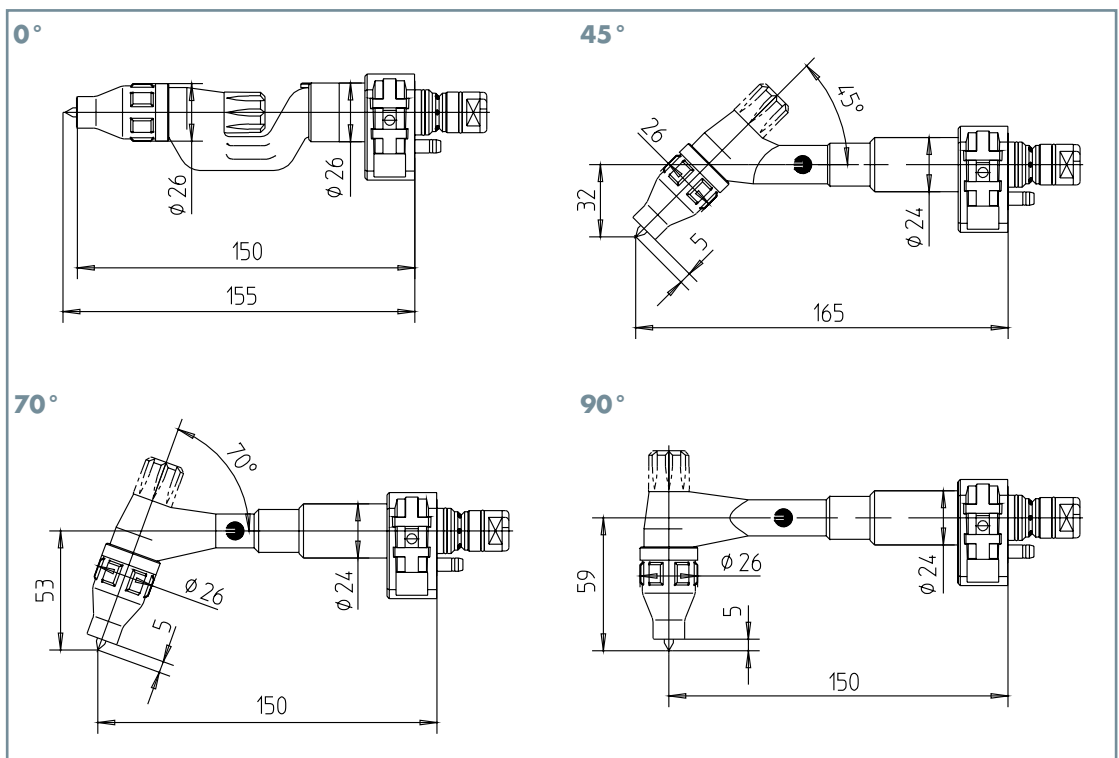
Maßskizze  
ABITIG® WH 220 W



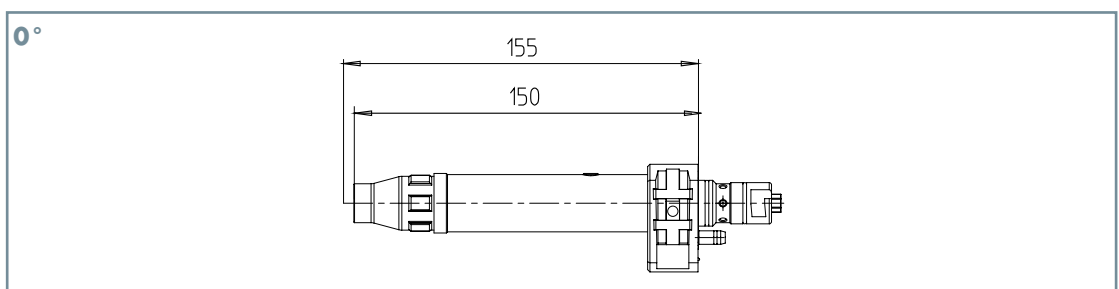
Maßskizze  
ABITIG® WH 220 WS



Maßskizze  
ABITIG® WH 400 W



Maßskizze  
ABITIG® WH 400 WS



# WIG-Schweißbrenner-System

## ABITIG® MT – flüssiggekühlt



### Effizienter Allrounder

Das ABITIG®-Schweißbrennersystem stellt mit seiner kompakten Bauart und der voreinstellbaren Elektrode eine effiziente Lösung für Schweißungen an Bauteilen mit einfachen Geometrien dar.

Brenner verschiedener Leistungsgrößen mit seitlich abgehendem Schlauchpaket stehen für die verschiedensten Schweißaufgaben zur Verfügung.

### Argumente, die für sich sprechen:

- Hohe Standzeiten durch beste Wärmeabführung bei kleinstmöglicher Baugröße
- Schlauchpaket seitlich abgehend ohne Knickgefahr
- Wolfram-Elektrode von hinten voreinstellbar
- Bewährtes Konstruktionsprinzip wie bei den ABITIG®-Handbrennern

### Automatisierungsgrad<sup>1</sup>:

Low	Medium	High
-----	--------	------

### Typische Einsatzgebiete:

- Automobilbau
- Zweiradindustrie
- Behälter- und Rohrleitungsbau
- Maschinen- und Stahlbau
- Luft- und Raumfahrtindustrie

### Material:

- Chrom-Nickel-Stähle
- Duplex-Stähle
- Nickel-Basis-Werkstoffe
- Mischverbindungen
- Aluminium-Werkstoffe
- Magnesium-Werkstoffe
- Kupfer-Werkstoffe
- Sonder-Werkstoffe

### Schnittstelle Roboter:

- Konventionelle Roboter (Schlauchpaket außenliegend):
  - Roboterhalterung CAT3 PRO
  - Starrer Halter RTM

up to  
500 A



### <sup>1</sup> Definition Automatisierungsgrad:

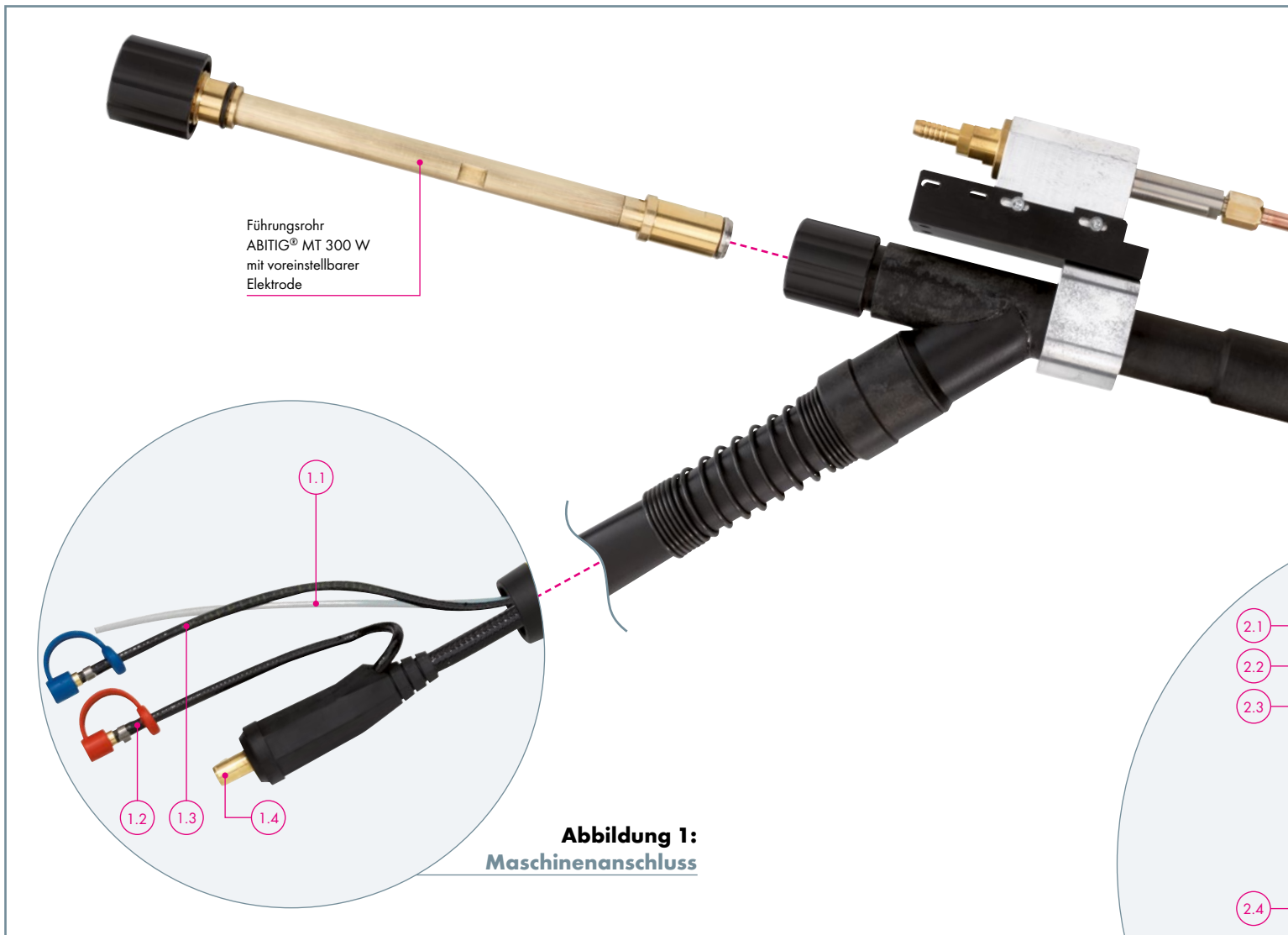
Low = Brennerhalswechsel nicht möglich

Medium = Brennerhalswechsel möglich (manuell)

High = Brennerhalswechsel möglich (manuell & automatisiert)

# ABITIG® MT – flüssiggekühlt

## Systemübersicht & technische Daten

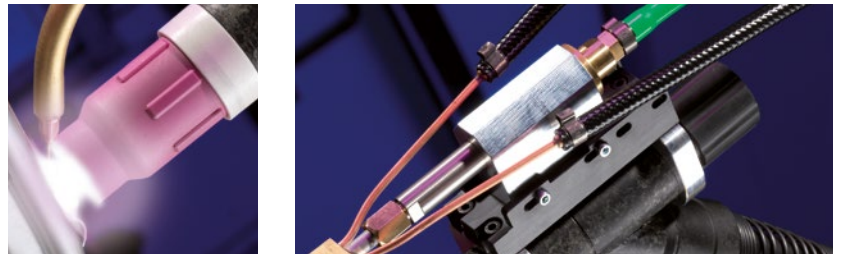
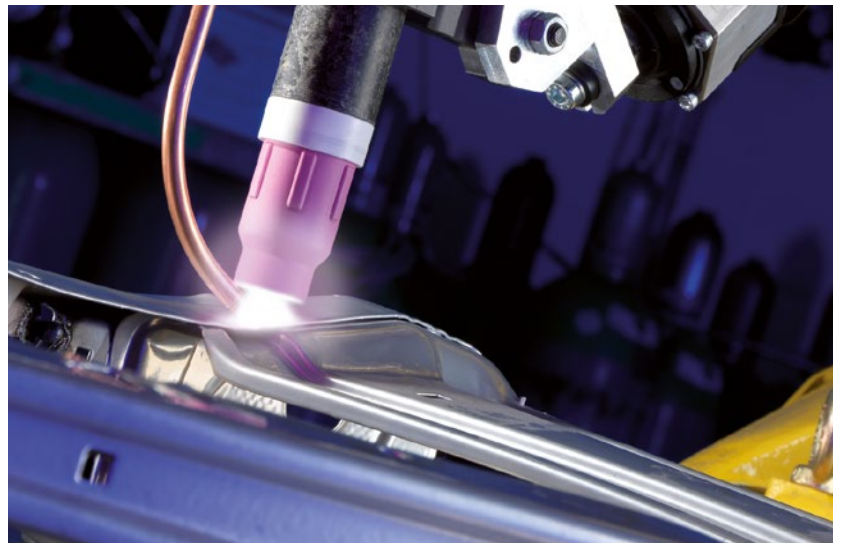
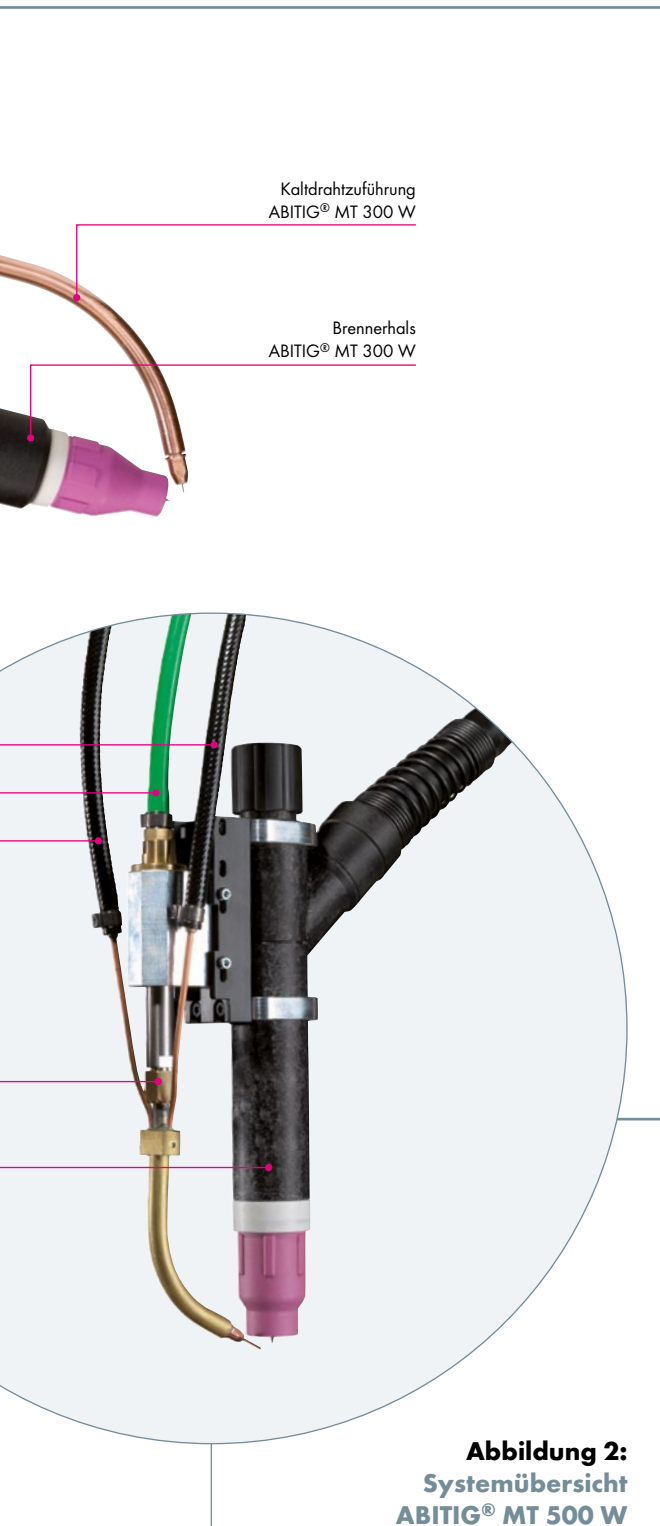


**Abbildung 1:**  
**Maschinenanschluss**

- 1.1 Schlauch für Schutzgaszufuhr
- 1.2 Kühlmittel-Rücklaufschlauch mit Verschluss
- 1.3 Kühlmittel-Vorlaufschlauch mit Verschluss
- 1.4 Robuster Messingstecker mit griffigem Gummiknickschutz (Maschinenanschluss für alle gängigen Stromquellen lieferbar)

**Abbildung 2:**  
**Systemübersicht ABITIG® MT 500 W**

- 2.1 Kühlmittel-Vorlaufschlauch
- 2.2 Drahtförderschlauch
- 2.3 Kühlmittel-Rücklaufschlauch
- 2.4 Zuführrohr, flüssiggekühlt (optional)
- 2.5 Brennerkörper ABITIG® MT 500 W



#### Technische Daten nach EN 60 974-7:

##### ABITIG® MT 300 W

Kühlart:	flüssiggekühlt
Belastung:	300 A DC 210 A AC
Einschaltdauer:	100%
Elektroden-Ø:	1,6-4,8 mm
Brennergeometrien:	0°

##### ABITIG® MT 500 W

Kühlart:	flüssiggekühlt
Belastung:	500 A DC 350 A AC
Einschaltdauer:	100%
Elektroden-Ø:	1,6-6,4 mm
Brennergeometrien:	0°

#### Hinweis:

Belastungsdaten wurden unter normalen Bedingungen, bei geringer bis mittlerer Rückstrahlwärme, freier Luftzirkulation und unter 28 °C Umgebungstemperatur ermittelt. Im Einsatz unter erschwerten Bedingungen sind die Belastungsdaten um 10-20% zu reduzieren. Die Belastungsdaten reduzieren sich bei Impulslichtbogen um bis zu 35%.

# ABITIG® MT – flüssiggekühlt Brennerhülse & Verschleißteile

## ABITIG® MT 300 W



### Brennerhals

#### Ausstattung

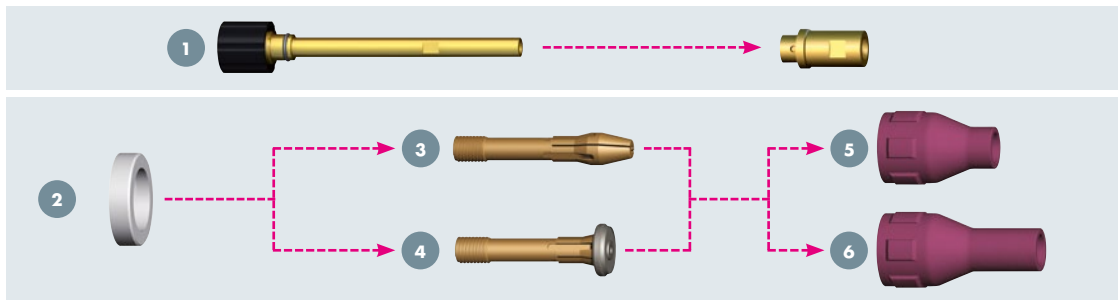
ABITIG® MT 300 W Standard

#### Bestell-Nr.

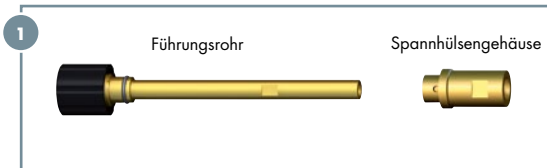
779.2020

Verschleiß- und Ausrüstteile gehören nicht zum Lieferumfang! Bitte separat und anwendungsbezogen bestellen!

### Verschleißteile für ABITIG® MT 300 W



#### 1 Führungsrohr mit Spann- hülsegehäuse (VE=1)



Typ	Bestell-Nr.
Führungsrohr kpl.	778.1030
Spannhülsegehäuse	778.1140
O-Ring (VE=20)	165.0079

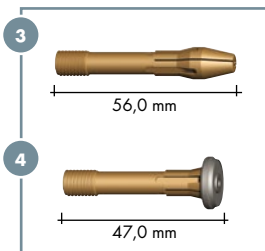
#### 2 Isolator (VE=1)



Typ	Bestell-Nr.
Standard	775.1043

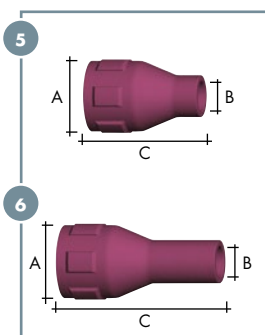
#### 3 Elektroden- halter

#### 4 Gasverteiler (VE=5)



Typ	Draht-Ø	Bestell-Nr.	
		Elektrodenhalter	Gasverteiler
Standard	1,6 mm	775.0062	773.0172
	2,0 mm	775.0067	773.0177
	2,4 mm	775.0063	773.0173
	3,2 mm	775.0064	773.0174
	4,0 mm	775.0065	773.0175
	4,8 mm	775.0066	773.0176

#### 5 Gasdüse, kurz 6 Gasdüse, lang (VE=10)



Typ kurz	Ø A	Ø B	Länge C	Bestell-Nr.
Keramik	23,5 mm	7,5 mm	37,0 mm	775.0081
	23,5 mm	10,0 mm	37,0 mm	775.0082
	23,5 mm	13,0 mm	37,0 mm	775.0083
	23,5 mm	15,0 mm	37,0 mm	775.0084

Typ lang	Ø A	Ø B	Länge C	Bestell-Nr.
Keramik	23,5 mm	7,5 mm	52,0 mm	775.2171
	23,5 mm	10,0 mm	52,0 mm	775.2172
	23,5 mm	13,0 mm	52,0 mm	775.2173
	23,5 mm	15,0 mm	52,0 mm	775.2174



# ABITIG® MT – flüssiggekühlt Brennerhäse & Verschleißteile

## ABITIG® MT 500 W



### Brennerhals

#### Ausstattung

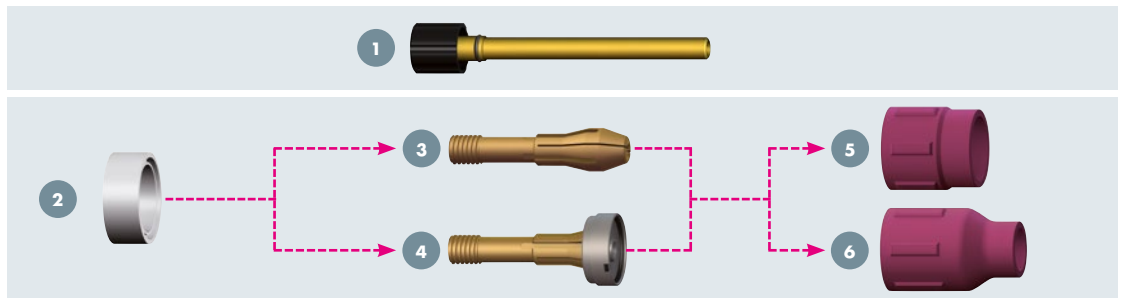
ABITIG® MT 500 W Standard

#### Bestell-Nr.

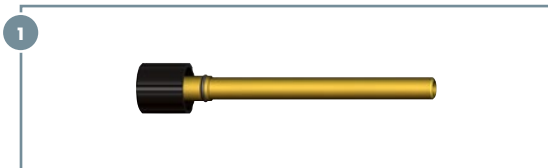
779.6020

Verschleiß- und Ausrüstteile gehören nicht zum Lieferumfang! Bitte separat und anwendungsbezogen bestellen!

### Verschleißteile für ABITIG® MT 500 W



#### 1 Führungsrohr (VE=1)



#### Typ

Führungsrohr kpl.

#### Bestell-Nr.

779.6026

O-Ring (VE=20)

165.0079

#### 2 Isolator (VE=1)



#### Typ

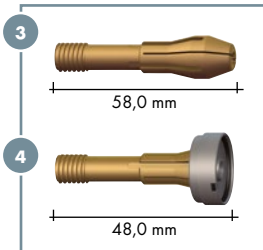
Standard

#### Bestell-Nr.

779.6033

#### 3 Elektroden- halter

#### 4 Gasverteiler (VE=5)



#### Typ

#### Draht-Ø

#### Bestell-Nr.

Standard

1,6 mm

779.6044

779.6058

2,0 mm

779.6049

779.6063

2,4 mm

779.6045

779.6059

3,2 mm

779.6046

779.6060

4,0 mm

779.6047

779.6061

4,8 mm

779.6048

779.6062

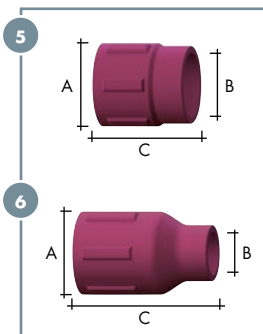
6,4 mm

779.6050

779.6064

#### 5 Gasdüse, kurz

#### 6 Gasdüse, lang (VE=10)



#### Typ kurz

#### Ø A

#### Ø B

#### Länge C

#### Bestell-Nr.

Keramik

31,0 mm

24,0 mm

34,0 mm

778.1189

#### Typ lang

#### Ø A

#### Ø B

#### Länge C

#### Bestell-Nr.

Keramik

31,0 mm

12,5 mm

50,0 mm

778.1183

31,0 mm

16,0 mm

50,0 mm

778.1184

31,0 mm

19,5 mm

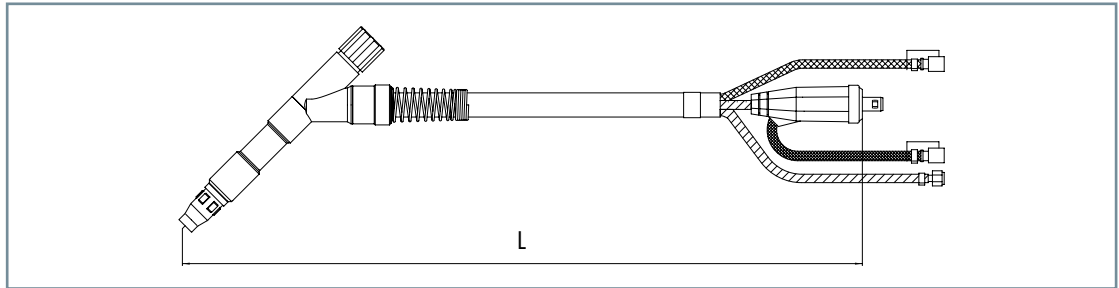
50,0 mm

778.1188

# ABITIG® MT – flüssiggekühlt

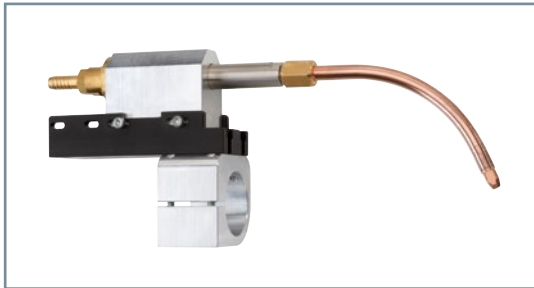
## Schlauchpakete, Kaltdrahtzuführung & Zubehör

### Schlauchpakete



Aufgrund der vielfältigen Anschlussvarianten und Schlauchpaketlängen können wir hier keine Bestellnummern aufführen. Bitte wenden Sie sich an Ihren zuständigen Kundenberater, um die optimale Lösung für Sie zu finden. Halten Sie dazu bitte möglichst alle Angaben bereit, wie z. B. Anschlussvariante, Stromquellenfabrikat und -typ, Drahtvorschubkoffer-Bezeichnung, Steckerbelegung für die Steuerleitung und Einzelanschlüsse für die Ausblasfunktion.

### Kaltdrahtzuführung



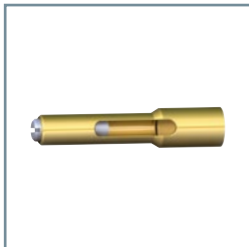
#### Kaltdrahtzuführung für ABITIG® MT

Typ	Bestell-Nr.
Kaltdrahtzuführung kpl. ABITIG® MT 300 W	779.6514.1
Kaltdrahtzuführung kpl. ABITIG® MT 500 W	779.6500
Zuführungsrohr ABITIG® MT, flüssiggekühlt (optional)	779.6505

#### Zufühdüse

Typ	Durchmesser	Bestell-Nr.
Standard	0,8 mm	967.0329
	1,0 mm	967.0330
	1,2 mm	967.0331
	1,6 mm	967.0332

### Zubehör



#### Einstelllehre ABITIG® MT

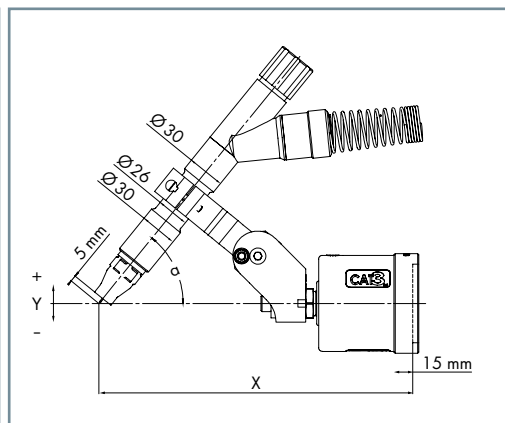
für Brennertyp	Bestell-Nr.
ABITIG® MT 300 W	778.1157

# ABITIG® MT – flüssiggekühlt Halter & TCP-Geometrien

## Klemmhalter MT 26 für ABITIG® MT 300 W

in Verbindung mit CAT3 PRO kpl.

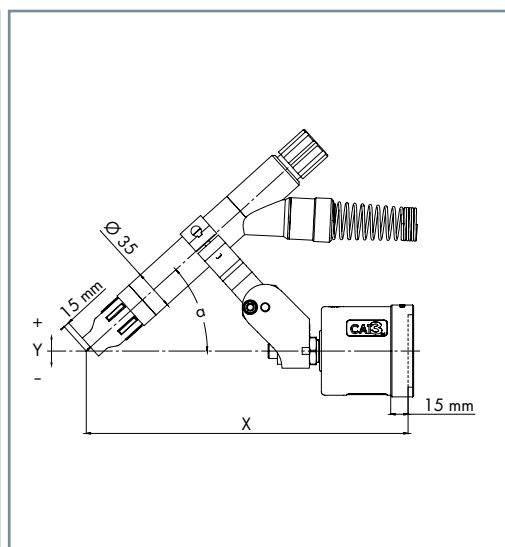
Brennertyp	X	Y	$\alpha$	Bestell-Nr.
	[mm]			
ABITIG® MT 300 W	245	0	40°	780.0258.1



## Klemmhalter MT 35 für ABITIG® MT 500 W

in Verbindung mit CAT3 PRO kpl.

Brennertyp	X	Y	$\alpha$	Bestell-Nr.
	[mm]			
ABITIG® MT 500 W	275	0	40°	780.0292





# Roboter-Peripherie

## Systemlösungen



### Roboterhalterung CAT3 PRO

Zuverlässiger Schutz, der einfach passt

**Einsatzgebiete:** Standard-Schweißroboter mit außenliegendem Schlauchpaket

Seite 71



### Roboterhalterung iCAT, iSTM und iCAT mini/iSTM mini

Sicherheit & Beweglichkeit in perfekter Symbiose

**Einsatzgebiete:** Hohllachsen-Schweißroboter mit und ohne integrierte Kollisionssoftware und intern geführtem Schlauchpaket

Seite 77



### Gas-Management-System EWR 2 und EWR 2 Net

Bis zu 60% Schutzgasersparnis

**Einsatzgebiete:** Robotergesteuerte MIG/MAG-, WIG-, Plasma- und Laser-Schweißprozesse sowie manuelle Schweißanwendungen

Seite 101



### Drahtfördersystem MasterLiner

Drahtförderung auf höchstem Niveau

**Einsatzgebiete:** Robotergesteuerte Schweißprozesse

Seite 109



### MIG/MAG-Roboterstromquelle iROB®

Leistungsstarke Stromquelle und vorkonfigurierte „ready-to-weld“-Pakete

**Einsatzgebiete:** Robotergesteuerte MIG/MAG-Stromquelle iROB®

Seite 121



### Brennerreinigungsstation BRS und Zubehör

Connect & clean

**Einsatzgebiete:** MIG/MAG-Schweißbrenner aller gängigen Brennerfabrikate

Seite 131



### **Brennerreinigungsstation TCS Compact**

Brennerreinigung vom Feinsten

**Einsatzgebiete:** Zur automatisierten Reinigung aller gängigen Schutzgasschweißbrenner inklusive Trennmittleinsprührichtung TSi und integrierter Drahtabschneidevorrichtung

Seite 137



### **Einsprühinheit TSi**

Plug & Spray

**Einsatzgebiete:** Schweißbrenner-Einsprühinheit zur einfachen Integration

Seite 143

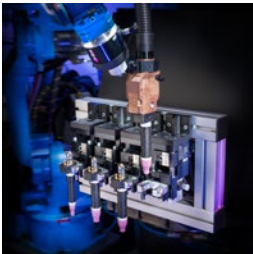


### **Drahtabschneidevorrichtung DAV**

Der gute Schnitt

**Einsatzgebiete:** Automatisiertes Roboter MIG/MAG-Schutzgasschweißen und Laserlötanwendungen

Seite 144



### **Brennerwechselstation TES**

Steigerung der Produktivität & Flexibilität

**Einsatzgebiete:** Schneller und zuverlässiger Brennerhalswechsel

Seite 145

# Roboter-Peripherie

## Roboterhalterung CAT3 PRO



### Zuverlässiger Schutz, der einfach passt

Eine neue Generation der Brennerhalterungen CAT2 und CAT3 ist da – die CAT3 PRO. Durch ihre beiden Flanschtypen CR (zylindrischer Auslöseflansch) und TR (konischer Auslöseflansch) ist diese Neuentwicklung zu 100 % kompatibel zu CAT3 wie auch CAT2. Sie punktet mit mehr Stabilität und Robustheit gegenüber ihren Vorgängertypen.

Im Fall einer Kollision sorgt die CAT3 PRO für eine zuverlässige Abschaltung des Schweißroboters und verhindert so kostenintensive Schäden an Roboter und Equipment. Weil ein Produktionsprozess so schnell wie möglich wieder aufgenommen werden muss, werden besondere Anforderungen an die Brennerhalterung gestellt. Diese erfüllt die CAT3 PRO besser als alle Vorgängertypen, denn sie ist nicht nur besonders robust, sondern ermöglicht auch eine punktgenaue Rückstellgenauigkeit (TCP). Teure Produktionsausfallzeiten werden somit auf ein absolutes Minimum reduziert.

Ein Austausch der Roboterhalterungen CAT2, CAT2-HL sowie CAT3 auf CAT3 PRO CR oder CAT3 PRO TR ist ganz einfach möglich. Eine Neuprogrammierung des Schweißroboters ist nicht notwendig.

Die Auswahl von ABICOR BINZEL Zubehör an Haltern und Flanschen bietet immer die richtige Produktionslösung für Ihre Anwendung.

### Argumente, die für sich sprechen:

- Praktisches, robustes Design und dadurch bessere Performance
- Leichte Installation am Schweißroboter
- Zuverlässige Schaltfunktion
- 100 % kompatibel zu CAT2, CAT2-HL und CAT3
- Einfacher Ersatz und Reparatur
- Punktgenaue Rückstellgenauigkeit (TCP) minimiert Anlagenstillstand
- Federstärken XL, L, M und (S) zur optimalen Anpassung an das Werkzeuggewicht
- Exzellenter Schutz gegen Verschmutzung

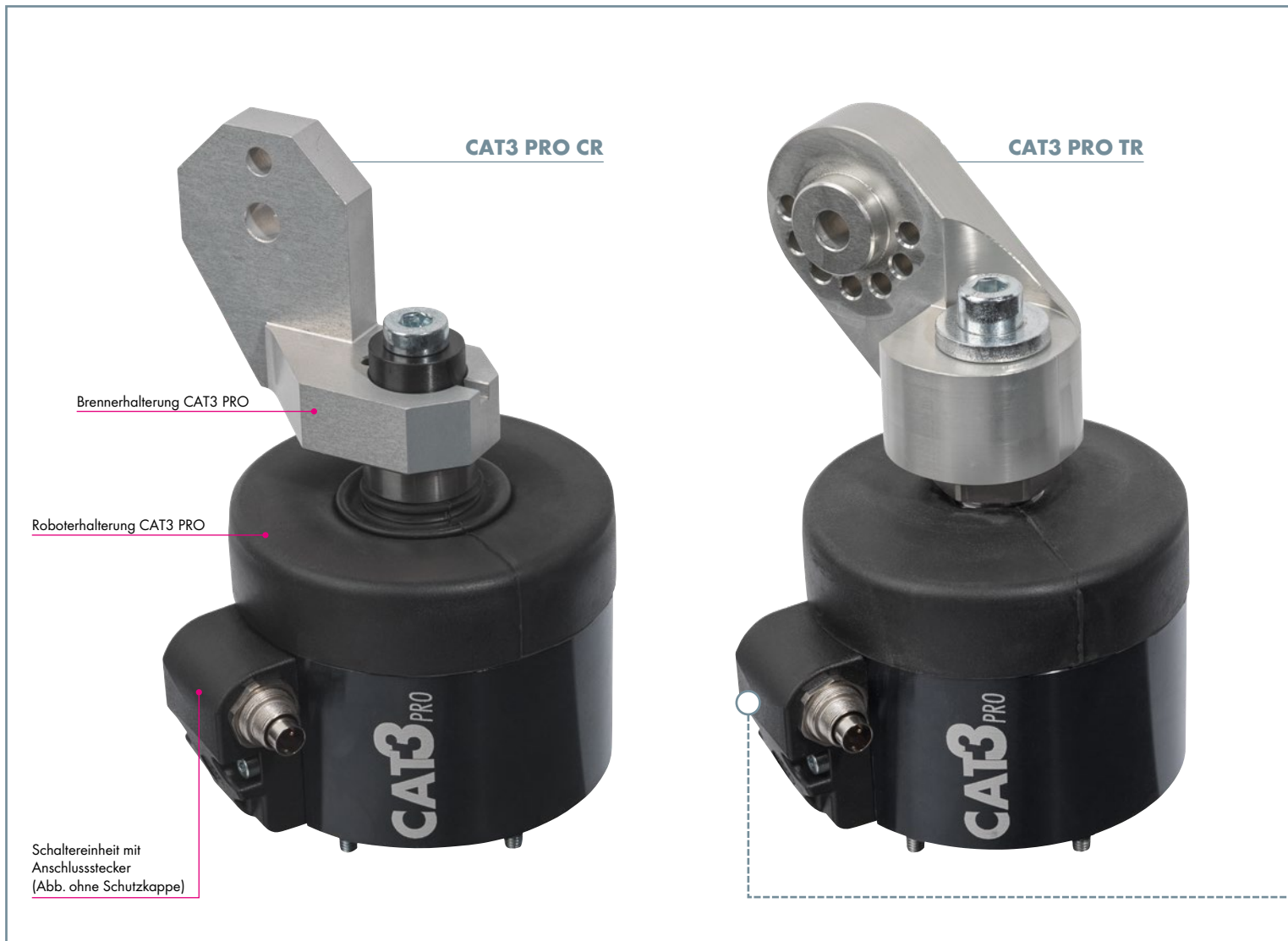
### Einsatzgebiet:

Standard-Schweißroboter mit außenliegendem Schlauchpaket



# Roboterhalterung CAT3 PRO

## Systemübersicht & technische Daten



Die CAT3 PRO CR mit zylindrischem Auslöseflansch hat dieselbe Halterbefestigung wie die CAT2 und ersetzt diese problemlos.

Die CAT3 PRO TR hat dieselbe Halterbefestigung wie CAT3 und CAT2-HL und ersetzt diese beiden Typen ebenfalls ohne Probleme.

### Unterschiede zu CAT2 und CAT3 auf einen Blick:

- Stabiler und robuster
- Ermöglicht punktgenauen TCP
- Keine Neuprogrammierung des Schweißroboters nötig





**Abbildung 1:**  
**Querschnitt CAT3 PRO**  
Schaltergehäuse mit Anschluss  
für Signalkabel

**Abbildung 1:**  
**Querschnitt CAT3 PRO**

- 1.1 Der Schalter ist direkt in das Gehäuse integriert.
- 1.2 Bei CAT3 PRO TR gleiche Halterbefestigung wie CAT3 und CAT2-HL für zuverlässige und robuste Befestigung auch bei höheren Anbaugewichten. Bei CAT3 PRO CR gleiche Halterbefestigung wie CAT2.



**Technische Daten:**  
**Roboterhalterung CAT3 PRO**

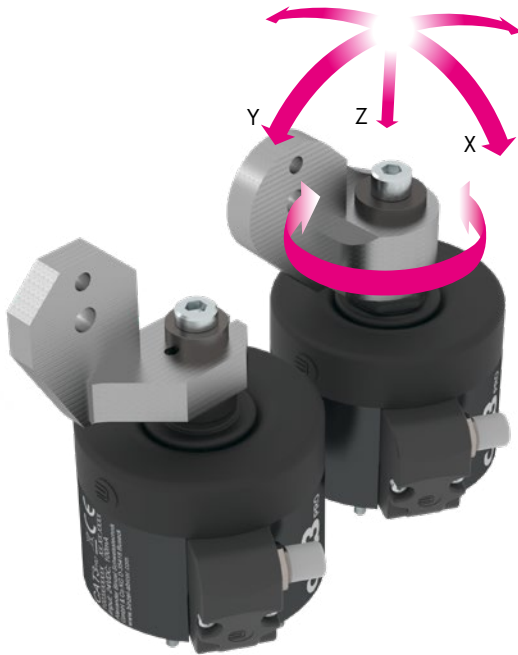
Abmessungen:	Ø 77 mm, Höhe 106 mm
Gewicht:	960 g (ohne Halter und Flansch)
Auslösekraft:	<b>(siehe Abbildung 3)</b> Auslenkung CAT3 PRO CR/CAT3 PRO TR
Schaltpunkt:	■ Auslenkung in X- und Y-Richtung: 1,2° bis 1,5° ■ Auslenkung in Z-Richtung: 1,3 bis 1,6 mm
Max. Auslenkung:	■ Auslenkung in X- und Y-Achse: ca. 7° ■ Auslenkung in Z-Achse: 5 mm
Rückstellgenauigkeit:	<b>(siehe Abbildung 4)</b> X-, Y- und Z-Richtung: ±0,04 mm (bei 400 mm Abstand zum Roboterflansch)
IP Schutzklasse:	IP 21
Belastbarkeit der Sicherheitsabschaltung:	max. 30 V DC/100 mA
Umgebungstemperatur:	■ im Betrieb: -10 °C bis +55 °C ■ bei Lagerung und Transport: -10 °C bis +55 °C
Relative Feuchtigkeit:	■ im Betrieb: bis 70 % bei 20 °C ■ bei Lagerung und Transport: bis 70 % bei 20 °C

# Roboterhalterung CAT3 PRO

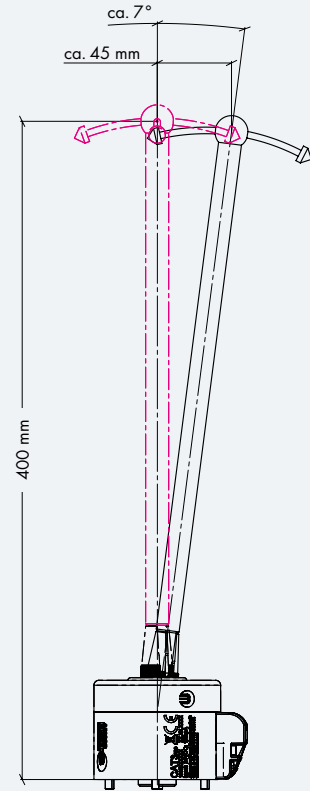
## Auslenkung & Auslösekraft

### Auslenkung der Roboterhalterung CAT3 PRO

**Abbildung 2:**  
Kollision in Richtung X- oder Y-Achse  
Kollision in Richtung der Z-Achse



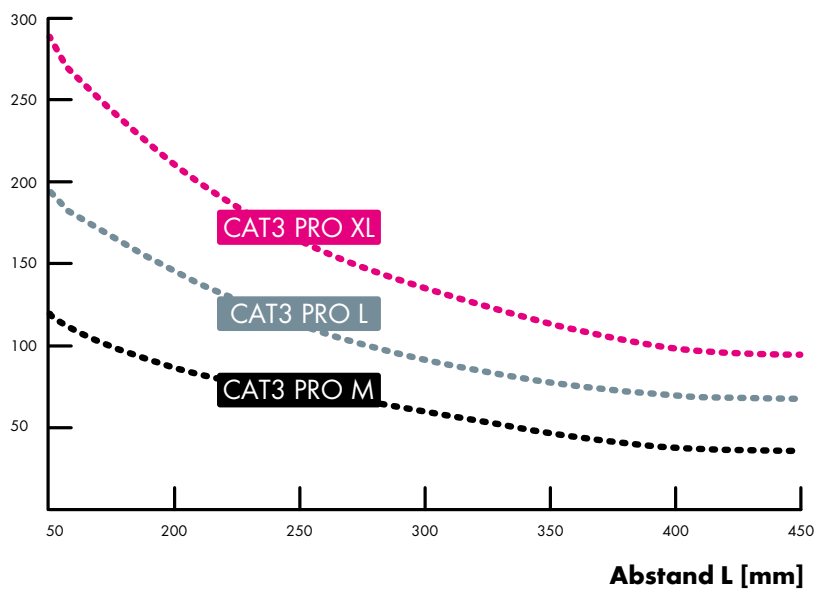
**Abbildung 4:**  
Maximale Auslenkung in X- und Y-Achse



### Auslösekraft der Roboterhalterung CAT3 PRO

**Abbildung 3:**  
Die nachfolgende Grafik stellt die statische Auslösekraft der unterschiedlichen Federstärken in Abhängigkeit vom Abstand zur Anflansfläche (Abbildung 4) dar:

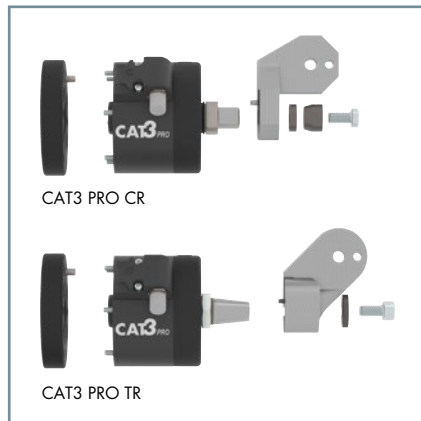
#### Auslösekraft [N]



# Roboterhalterung CAT3 PRO

## Roboterhalterung & Zubehör

### Roboterhalterung



#### CAT3 PRO CR

Beschreibung		Bestell-Nr.
Roboterhalterung CAT3 PRO CR M	o. Halter	780.2178.1
Roboterhalterung CAT3 PRO CR L	o. Halter	780.2177.1
Roboterhalterung CAT3 PRO CR L	m. Halter	780.2180.1
Roboterhalterung CAT3 PRO CR XL	o. Halter	780.2176.1
Roboterhalterung CAT3 PRO CR XL	m. Halter	780.2179.1

#### CAT3 PRO TR

Beschreibung		Bestell-Nr.
Roboterhalterung CAT3 PRO TR M	o. Halter	780.2175.1
Roboterhalterung CAT3 PRO TR L	o. Halter	780.2174.1
Roboterhalterung CAT3 PRO TR XL	o. Halter	780.2173.1

Im Bestellumfang enthalten ist ein Verbindungskabel.

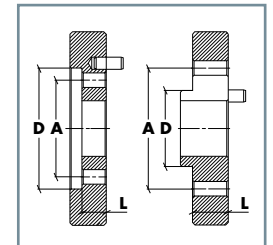
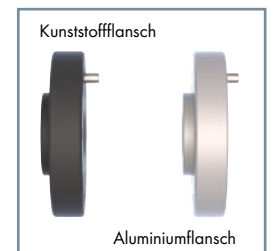
Flansche und Halterungen bitte nach Robotertyp und Schweißaufgabe extra bestellen.

### Roboterflansche

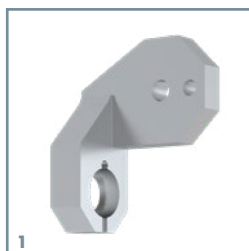
Beschreibung		Bestell-Nr.	
		Aluminium	Kunststoff
Zwischenflansch	ISO 9409-1-A31,5/D40/L15	780.0532.1	780.0632.1
Zwischenflansch	ISO 9409-1-A40/D50/L10	780.0504.1	780.0604.1
Zwischenflansch	ISO 9409-1-A40/D50/L15	780.0591.1	780.0691.1
Zwischenflansch	ISO 9409-1-A50/D31,5/L15	780.0508.1	780.0608.1
Zwischenflansch	ISO 9409-1-A50/D63/L10	780.0503.1	780.0603.1
Zwischenflansch	ISO 9409-1-A50/D63/L15	780.0594.1	780.0694.1
Zwischenflansch	ISO 9409-1-A63/D40/L15	780.0514.1	780.0614.1
Zwischenflansch	ISO 9409-1-A100/D63/L15	780.0549.1	780.0649.1
Zwischenflansch	ISO 9409-1-A125/D80/L15	780.0530.1	780.0630.1
Zwischenflansch	ISO 9409-1-A160/D100/L15	780.0547.1	780.0647.1

Zwischenflansche sind für alle gängigen Schweißroboter lieferbar. Bitte immer den Robotertyp angeben.

**Achtung!** Die MIG/MAG-Schweißbrenner der ABIROB® A-Serie aus technischen Gründen immer mit Kunststoff-zwischenflansch einsetzen.



### Brennerhalterung



Pos.	Beschreibung	Bestell-Nr.
1	Halter CAT3 PRO CR <sup>1</sup>	780.0202.1
	o. Abb. Segmenthalter CAT3 PRO CR <sup>2</sup>	780.0147.1

Alle Halter sind TCP-kompatibel zu CAT2.

Halter sind für CAT3 PRO CR verwendbar.

Für weitere Brennerhalter siehe Bestellunterlagen der jeweiligen Brennerserie.

Pos.	Beschreibung	Bestell-Nr.
2	Halter CAT3 PRO TR <sup>3</sup>	780.0323.1
	o. Abb. Segmenthalter CAT3 PRO TR <sup>4</sup>	780.0305.1

Alle Halter sind TCP-kompatibel zu CAT2-HL und CAT3.

Halter sind für CAT3 PRO TR verwendbar.

Für weitere Brennerhalter siehe Bestellunterlagen der jeweiligen Brennerserie.

<sup>1</sup> TCP-kompatibel zu Standard-Halter für CAT2 780.0202.1

<sup>2</sup> TCP-kompatibel zu Standard-Halter für CAT2 780.0147.1

<sup>3</sup> TCP-kompatibel zu Standard-Halter für CAT2 780.0323.1

<sup>4</sup> TCP-kompatibel zu Standard-Halter für CAT2 780.0305.1

# Roboterhalterung CAT3 PRO

## Ersatzteile & Produktabmessungen

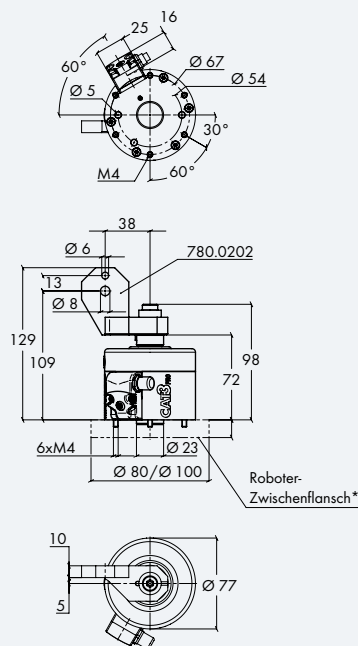
### Ersatzteile



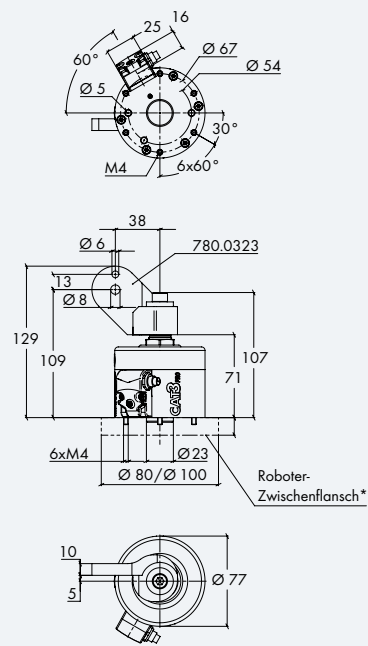
Pos.	Beschreibung	Bestell-Nr.
1	Faltenbalg CAT3 PRO	780.2059.1
2	Schalter-Set CAT3 PRO kpl.	780.2190.1
3	Schalter kpl. CAT3 PRO	780.2182.1
4	Schrauben-Set CAT3 M4 x 55	780.2076.1
5	Spannhülsen-Set CAT3 PRO CR	780.0036.1
6	Befestigungs-Set CAT3 PRO TR	780.2044.1
7	Verbindungskabel CAT (alle Ausführungen)	780.0201.1

### Vergleich der Geometrien zwischen den Roboterhalterungen CAT3 PRO CR und CAT3 PRO TR:

#### CAT3 PRO CR



#### CAT3 PRO TR



\* Flanschdicke 10 mm bzw. 15 mm je nach Roboter

# Roboter-Peripherie

## Roboterhalterung iCAT



### Sicherheit & Beweglichkeit in perfekter Symbiose

iCAT – die Roboterhalterung für Schweißroboter der neuesten Generation mit integrierter Schlauchpaketführung bietet einen hohen Grad an Sicherheit und Beweglichkeit für luft- und flüssiggekühlte Schweißbrenner.

Im Falle einer Kollision des Schweißbrenners mit dem Werkstück erfolgt eine mechanische Auslenkung um bis zu 10°. Hierbei übernimmt die iCAT eine „Pufferfunktion“, um Schäden an Schweißbrenner, Peripherie und Roboter zu vermeiden. Zusätzliche Sicherheit bietet die integrierte Abschaltsicherung der iCAT, die den Roboter im Falle einer Kollision sofort stoppt.

### Argumente, die für sich sprechen:

- Extrem torsionsbeständiges Schlauchpaket – über 400° (+/-200°) drehbar
- Sicherheit & optimale Anlagenverfügbarkeit aufgrund hoher Rückstellgenauigkeit
- Reproduzierbarkeit & hohe Lebensdauer durch robusten, einfachen Aufbau
- Hohe Flexibilität und optimale Bauteilzugänglichkeit
- Reduzierung der Wartungskosten dank Montagefreundlichkeit und einfacher Handhabung
- Höchste Zuverlässigkeit bietet der umfassende Schutz gegen Staub und Schweißspritzer
- Zusatz-Feature: Optionale Ausblasfunktion durch das Schlauchpaket

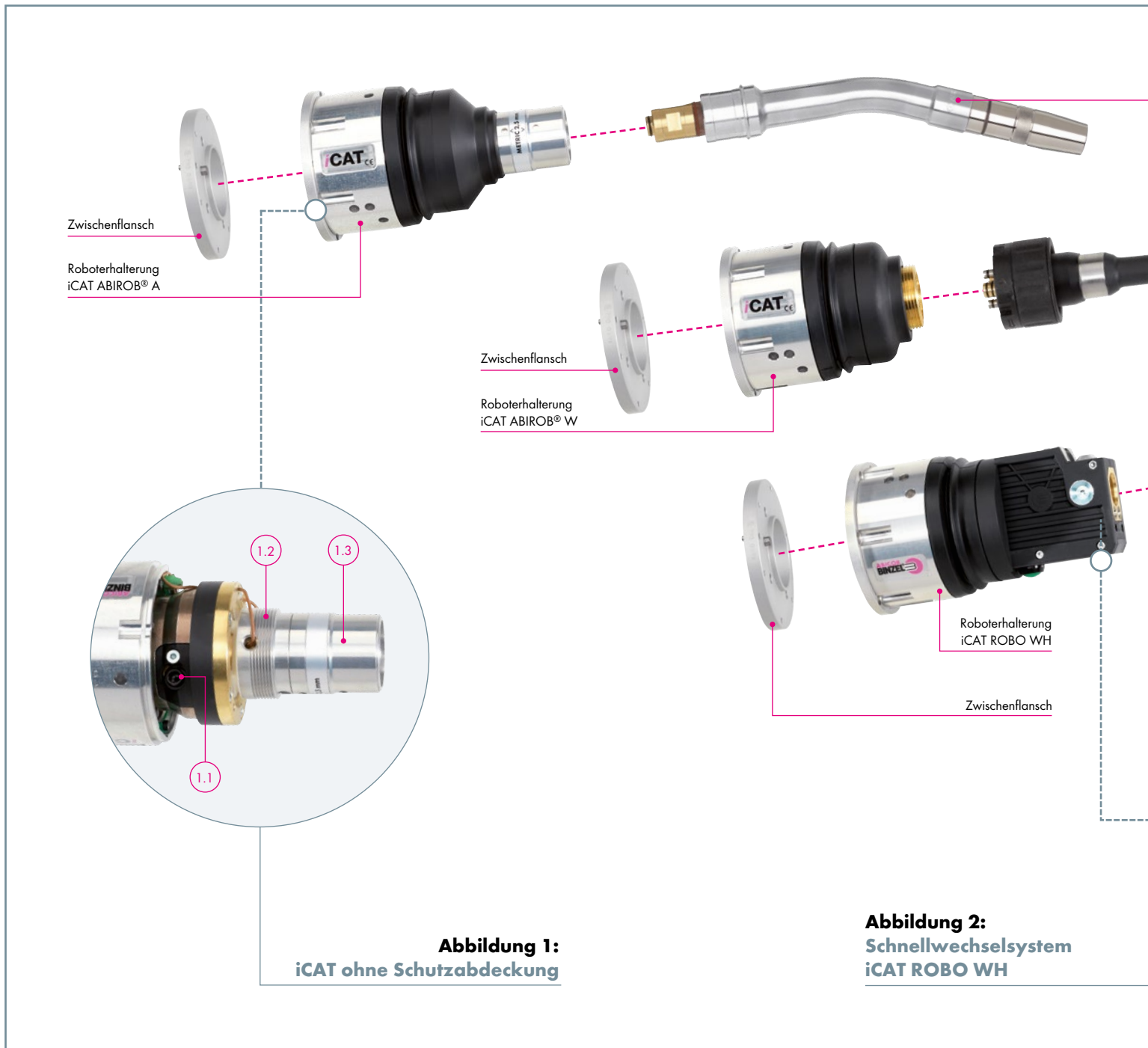
### Einsatzgebiet:

Bei allen Anwendungen, für die eine mechanische Abschaltung benötigt wird



# Roboterhalterung iCAT

## Systemübersicht & technische Daten

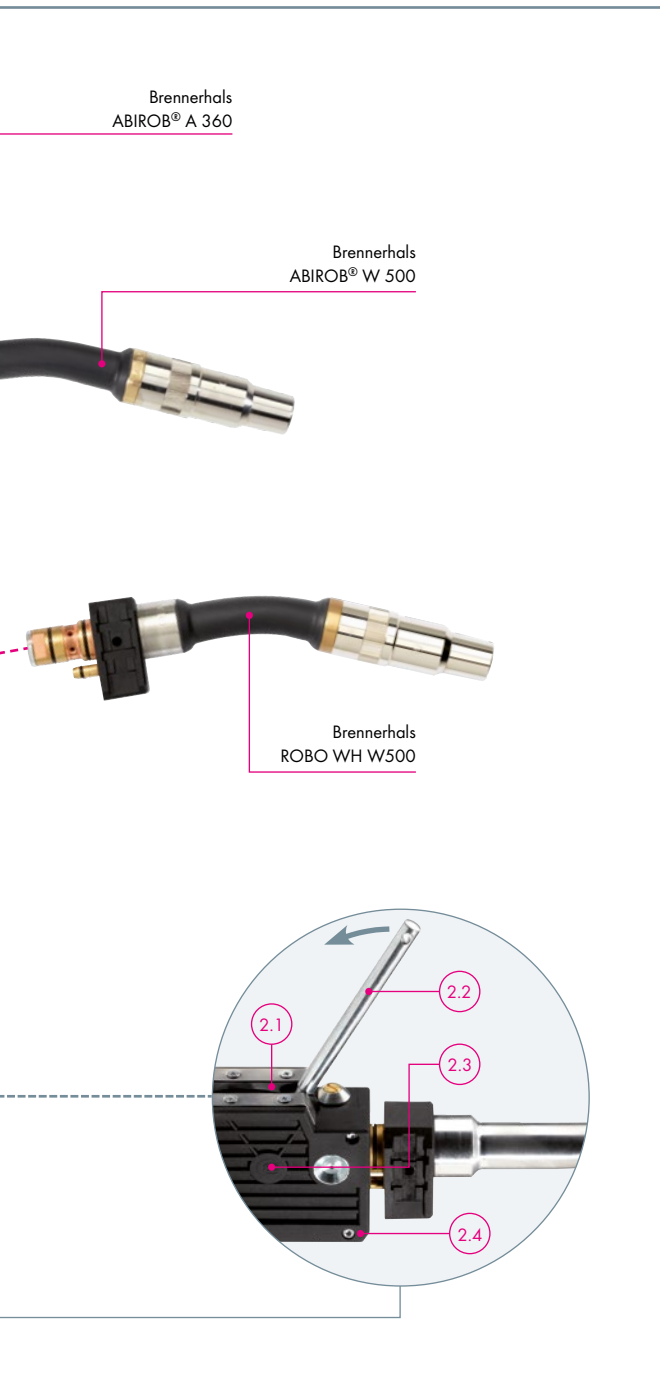


**Abbildung 1:**  
iCAT ohne Schutzabdeckung

**Abbildung 2:**  
Schnellwechselsystem  
iCAT ROBO WH

**Abbildung 1:**  
iCAT ABIROB® A ohne Schutzabdeckung

- 1.1 Spannschraube für sicheres Klemmen des Schlauchpakets
- 1.2 Gewinde zum leichten Entfernen der Schutzabdeckung ohne Werkzeug
- 1.3 Brenneraufnahme für die entsprechenden Brennerhäuse der Brennersysteme ABIROB® A, ABIROB® W und ROBO WH



**Abbildung 2:**  
**Schnellwechselsystem iCAT ROBO WH**

- 2.1 Gummidichtungen verhindern das Eindringen von Schmutz
- 2.2 Werkzeug für manuellen Brennerhalswechsel (Handhebel)
- 2.3 Integrierte Drahtabschneidefunktion beim Brennerhalswechsel
- 2.4 Robustes Gehäuse für Wechselkörper

<sup>1</sup> Andere Federstärken auf Anfrage erhältlich.



**Technische Daten:**  
**Roboterhalterung iCAT**

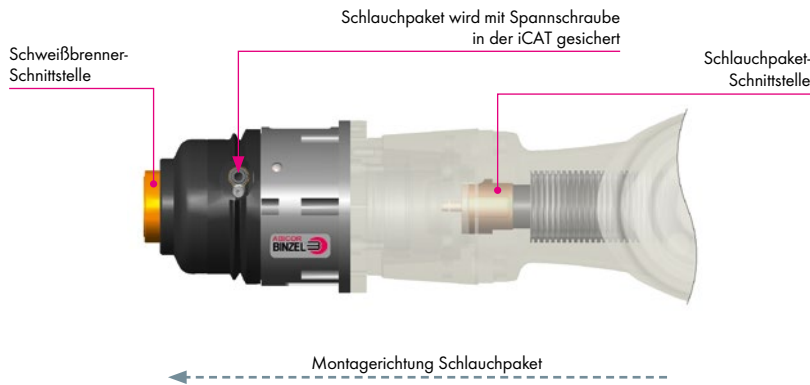
Abmessungen:	Länge 162 mm Ø 90 mm
Gewicht:	ca. 1600 g ca. 2100 g (inkl. Zwischenflansch und Brenner)
Auslösekraft:	36 N <sup>1</sup> +/- 3 N (bei 400 mm Abstand zum Roboterflansch)
Max. Auslenkung:	■ Auslenkung in X- und Y-Achse: ca. 10° ■ Auslenkung in Z-Achse: ca. 4-8 mm
Auslösung des Not-Aus-Schalters:	■ Auslenkung in X- und Y-Richtung: ca. 0,7-1° ■ Auslenkung in Z-Richtung: ca. 0,5-1°
Rückstellgenauigkeit:	< +/- 0,1 mm (bei 300 mm Abstand zum Roboterflansch)
Belastbarkeit der Sicherheitsabschaltung:	24 V DC, max. 100 mA

Die Leistungsdaten der Roboterhalterung in Verbindung mit den entsprechenden Brennerhälsen entnehmen Sie bitte den jeweiligen Kapiteln.

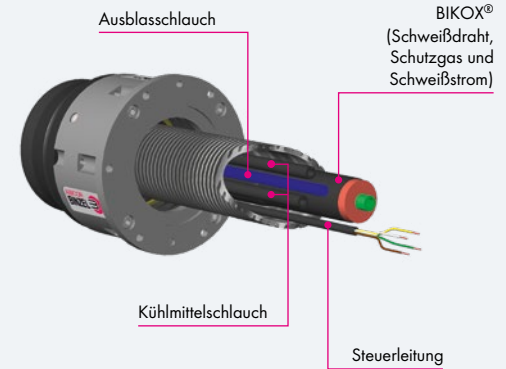
# Roboterhalterung iCAT

## Schlauchpakete für Hohlwellenroboter

### 1. Schlauchpakete mit Schnittstelle zum Anschluss an die Schweißbrenner-Schnittstelle

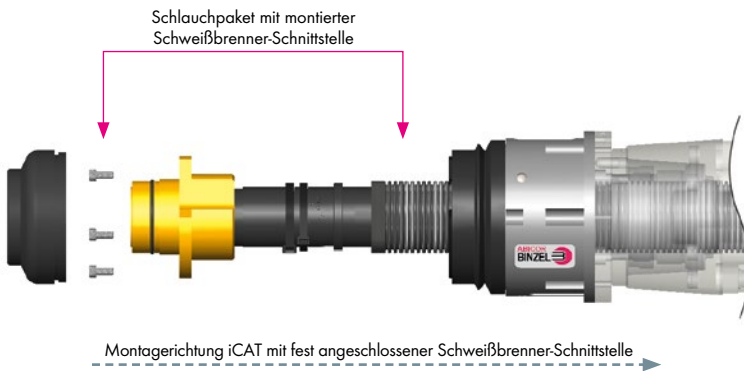


### Schnittdarstellung (Schlauchpaket)

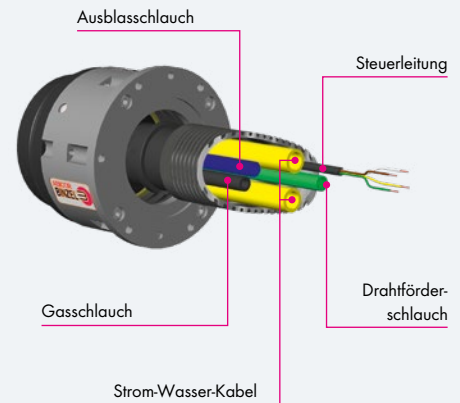


Ausstattung	Kühlart	Leistung (bei 100% ED)	geeignet für Brenner typ									Optional Wire-Brake möglich
			ABIROB® A			ABIROB® W			ROBO WH			
			300	360	500	300	500	600	300	500	600	
BIKOX®	luft-gekühlt	360 A CO <sub>2</sub> 340 A Mischgas <sup>1</sup>	✓	✓	✓	-	-	-	-	-	-	nein
BIKOX®-Hybridpaket mit zentraler Schutzgasführung <sup>2</sup>	flüssig-gekühlt	360 A CO <sub>2</sub> 340 A Mischgas <sup>1</sup>	-	-	-	✓	✓	-	✓	✓	-	nein

### 2. iCAT<sup>3</sup>-Schlauchpaket mit fest angeschlossener Schweißbrenner-Schnittstelle



### Schnittdarstellung (Schlauchpaket)



Ausstattung	Kühlart	Leistung (bei 100% ED)	geeignet für Brenner typ									Optional Wire-Brake möglich
			ABIROB® A			ABIROB® W			ROBO WH			
			300	360	500	300	500	600	300	500	600	
Strom-Wasser-Kabel	flüssig-gekühlt	500 A Mischgas <sup>1</sup>	-	-	-	-	✓	✓	-	✓	✓	ja
2 x Strom-Wasser-Kabel	flüssig-gekühlt	600 A Mischgas <sup>1</sup>	-	-	-	-	-	✓	-	-	✓	ja

<sup>1</sup> M21 nach DIN EN ISO 14175

<sup>2</sup> Hinweis: Aufgrund der zentralen Gasführung im Schlauchpaket nicht verwendbar für den Brennerhals ABIROB® W600.

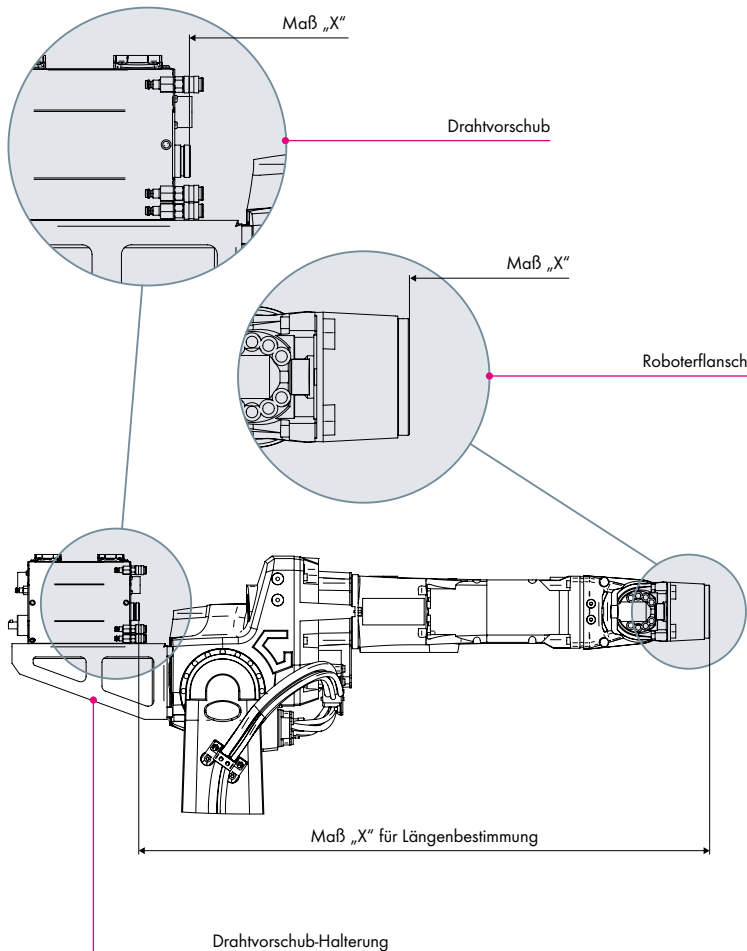
<sup>3</sup> Hinweis: Der Durchlass der sechsten Achse am Hohlwellenroboter muss mindestens 45 mm betragen.



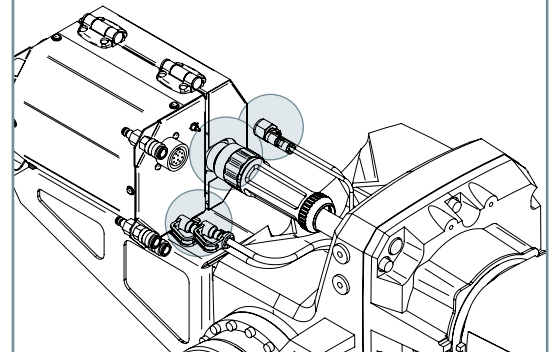
# Roboterhalterung iCAT

## Bestellhilfe für Hohlwellen-Schlauchpakete

### Längenbestimmung Schlauchpakete



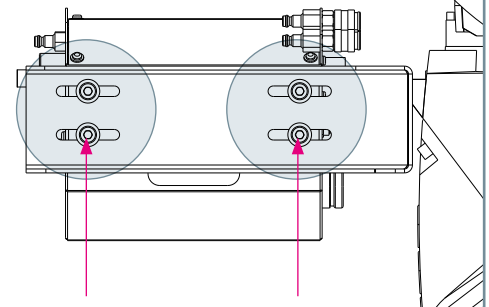
### Ansicht maschinenseitiger Anschluss



#### Hinweis:

Wichtig für die Konfiguration des Schlauchpaketes ist die korrekte Angabe der Anschlüsse wie z.B. Steuerleitungsstecker, Anschlüsse für Kühlmittelschläuche, Ausblasen, etc.

### Ansicht Drahtvorschub-Halterung (Ansicht von unten)



#### Hinweis:

Für die Längenbestimmung sollte der Vorschub in der Mitte der Langlöcher positioniert sein, damit die Schlauchpakellänge genügend Spielraum aufweist.

### Wichtige Angaben für die Bestellung von Hohlwellen-Schlauchpaketen (bitte ausfüllen):

#### 1. Allgemeine Angaben

Robotertyp und Hersteller: \_\_\_\_\_

Vorschubtyp und Hersteller: \_\_\_\_\_

Brennersystem (z. B. ABIROB® A): \_\_\_\_\_

Steuerleitungsstecker (z. B. Amphenol, offen, etc.): \_\_\_\_\_

Maß „X“ Schlauchpaket (siehe oben): \_\_\_\_\_

#### 2. Gewünschte Zusatzfunktionen

Ausblasfunktion

Gasdüzensensor

Wire-Brake

#### 3. Sonstige Informationen

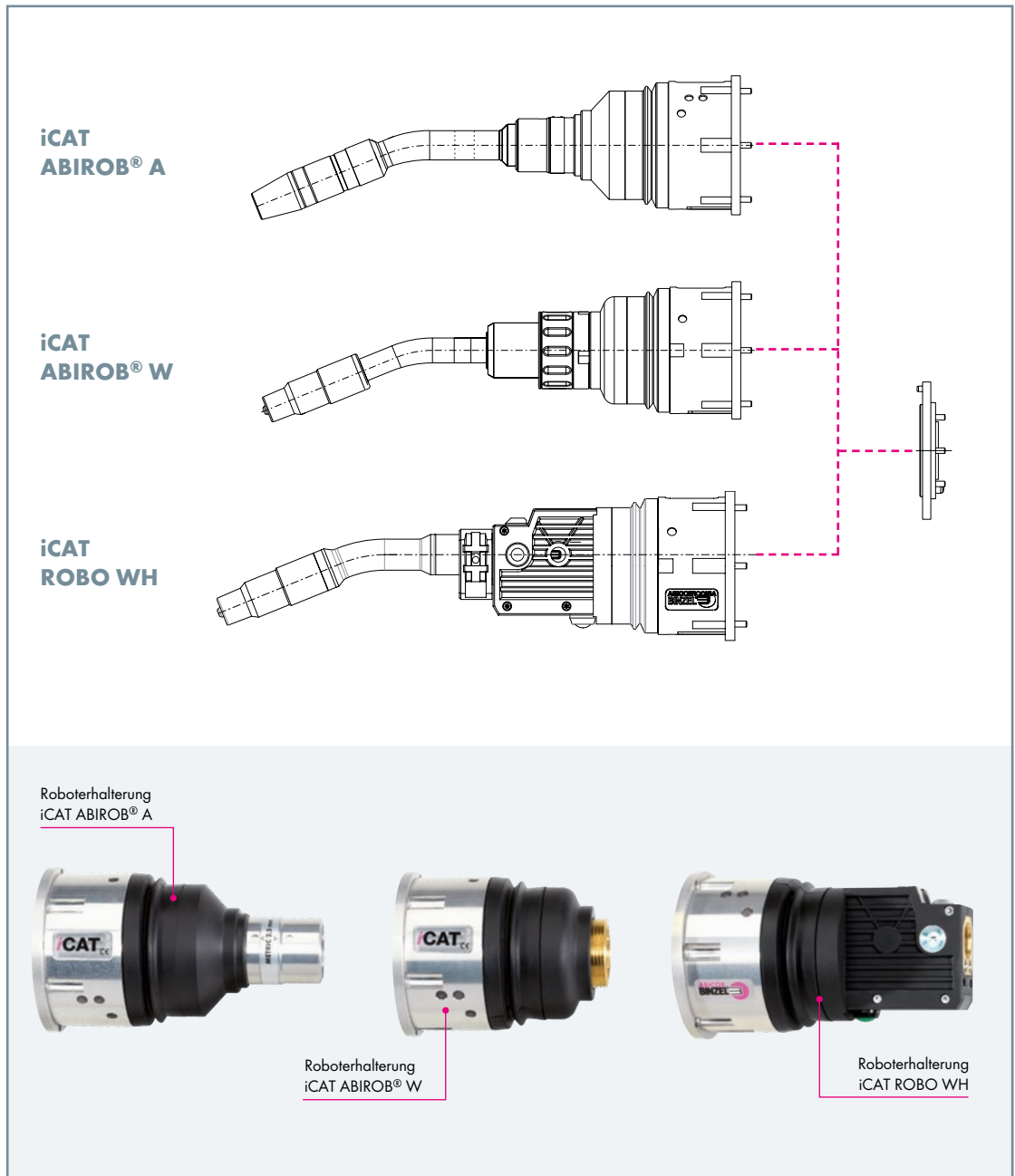
\_\_\_\_\_

\_\_\_\_\_

# Roboterhalterung iCAT

## Roboterhalterung & Zwischenflansche

### Roboterhalterung iCAT



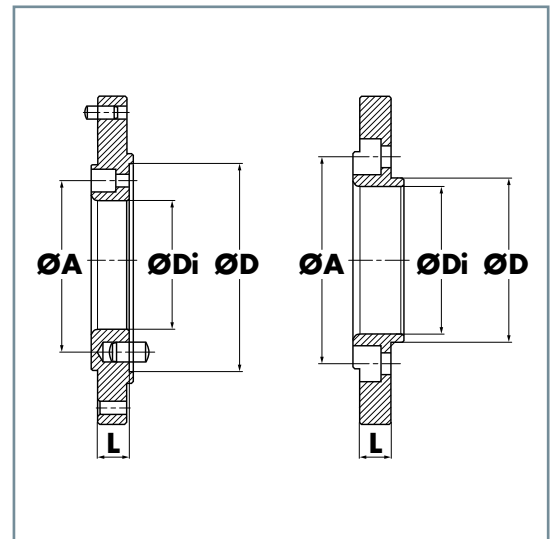
Beschreibung	Bestell-Nr.
Roboterhalterung iCAT ABIROB® A	780.3101.1
Roboterhalterung iCAT ABIROB® W	780.3130.1
Roboterhalterung iCAT ROBO WH	780.3150.1

**Hinweis:** Die entsprechenden Brennerhalse finden Sie in den jeweiligen Kapiteln ab Seite 7.

# Roboterhalterung iCAT

## Roboterhalterung & Zwischenflansche

### Zwischenflansche



Beschreibung Zwischenflansch	Robotertyp	Bestell-Nr.	
		Aluminium	Kunststoff
iCAT A63/D50/L9,5	ABB® IRB 1520/1600ID	780.0589.1	
iCAT A80/D55/L27	ABB® IRB 1660/2600ID		780.3605.1
iCAT A63/D42/L9,5	COMAU® NSx	780.3501.1	
iCAT A100/D63/L20	FANUC® M710iC/50/70		780.3621.1
iCAT A56/D62/L57	FANUC® AM 100/120iC		780.3630.1
iCAT A64/D71/L57	FANUC® AM 100iD		780.3634.1
iCAT A60/D67/L15	Adapter FANUC® 780.3220		780.0693.1
iCAT A58/D65/L9,5	KUKA® KR5/16 L8/8 R1420 HW	780.0590.1	
iCAT A66/D75/L9,5	KUKA® KR16 arc HW	780.3504.1	
iCAT A56/D66/L9,5	KAWASAKI® BA006N/BA006L		780.3610.1
iCAT A56/D62/L10	MA1440/2010 - iCAT-WH/US		780.3614.1
iCAT A60/D68/L10	OTC® Almega AX V4(L) AP	780.0587.1	780.0687.1
iCAT A67/D75/L10	OTC® FD-B4		780.0696.1
iCAT A77/D69/L10	OTC® FD-B6		780.3632.1
iCAT A50/D57/L9,5	PANASONIC® TB1400/1800	780.0592.1	780.0692.1
iCAT A60/D68,5/L10	PANASONIC® TM1100/1400/1800	780.3513.1	780.3613.1
iCAT A58/D68/L15	REIS® RV20/30	780.0595.1	780.0695.1
iCAT A56/D42/L9,5	Yaskawa® Motoman EA1400N/1900N	780.0575.1	
iCAT A56/D68/L9,5	Yaskawa® Motoman EA1400N/1900N		780.0675.1
iCAT A56/D68/L15	Yaskawa® Motoman MA1650/EA1800N		780.3603.1
iCAT A56/D62/L35	Yaskawa® Motoman MA1440/2010		780.3620.1

Zwischenflansche für andere Schweißroboter auf Anfrage. Bitte geben Sie den Robotertyp an.

# Roboterhalterung iCAT

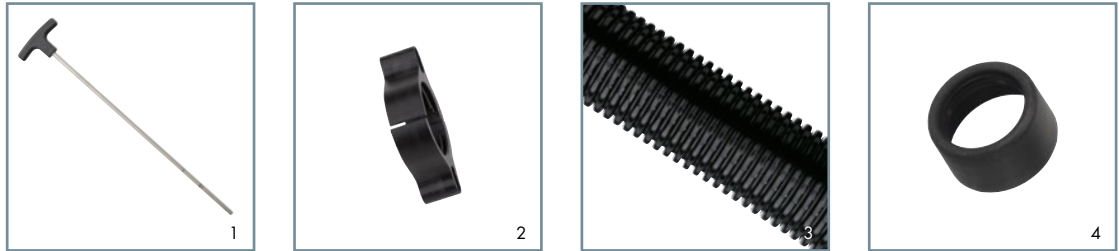
## Führungsspiralen & Zubehör

### Führungsspiralen

Typ	für Anslusstyp <sup>1</sup>	Draht-Ø	bis L = 2,2 m	bis L = 3,6 m
Spirale Stahl	ABICOR BINZEL® Euro-Zentralanschluss	1,0-1,2 mm	-	124.0146.1
Spirale Stahl	Fronius®	1,0-1,2 mm	124.0174.1	-
Spirale Stahl	OTC®	1,0-1,2 mm	124.0166.1	-
Spirale Stahl	Panasonic®	1,0-1,2 mm	124.0164	-

<sup>1</sup> Führungsspiralen für weitere Anslusstypen erhalten Sie auf Anfrage.

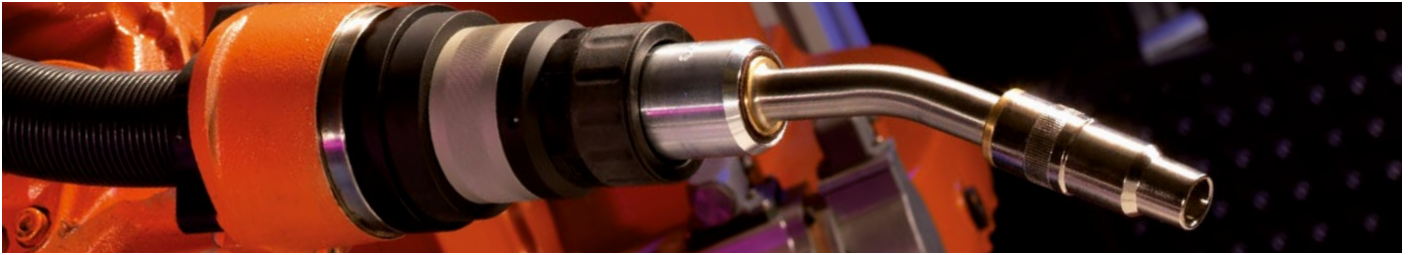
### Zubehör



	Beschreibung	Bestell-Nr.
1	Einziehhilfe (für eine einfache Schlauchpaketmontage)	980.2153
2	Wellschlauchklemme kpl. (für KUKA® KR5 arc HW)	400.1407.1
	Wellschlauchklemme kpl. (für KUKA® KR16 arc HW)	400.1428.1
	Wellschlauchklemme kpl. (für YASKAWA® EA 1400/EA 1900)	400.1153.1
	Wellschlauchklemme kpl. (für OTC® Almega Ax V4)	400.1363.1
	Wellschlauchklemme kpl. (für REIS® RV 20/30)	400.1360.1
3	Schutzschlauch (Längenangabe erforderlich)	109.0074
4	Wellschlauchendstück	500.0453
o. Abb.	Schutzhaube (für iCAT)	191.0117

# Roboter-Peripherie

## Roboterhalterung iSTM



### Robust und stabil im schlanken Design

iSTM – die Roboterhalterung für die Schweißroboter mit zentraler Medienführung durch die sechste Achse bietet einen hohen Grad an Sicherheit und Flexibilität für luft- und flüssiggekühlte Schweißbrenner.

Das iSTM-System kann in Verbindung mit den bewährten ABICOR BINZEL Brennerhälsen der Brennerserien ABIROB® A, ABIROB® W und ABIROB® GC genutzt werden. Das schlanke aber robuste und stabile Design reduziert die Wartungskosten dank einfachster Handhabung und Montagefreundlichkeit.

Die Roboterhalterung wurde speziell für Hohlwellenroboter mit integrierter Kollisionssoftware entwickelt.

### Argumente, die für sich sprechen:

- Extrem torsionsbeständiges Schlauchpaket – um 400° (+/-200°) drehbar
- Hohe Flexibilität und optimale Bauteilzugänglichkeit
- Höchste Zuverlässigkeit durch umfassenden Schutz gegen Staub und Schweißspritzer
- Zusatz-Feature: Optionale Ausblasfunktion durch das Schlauchpaket

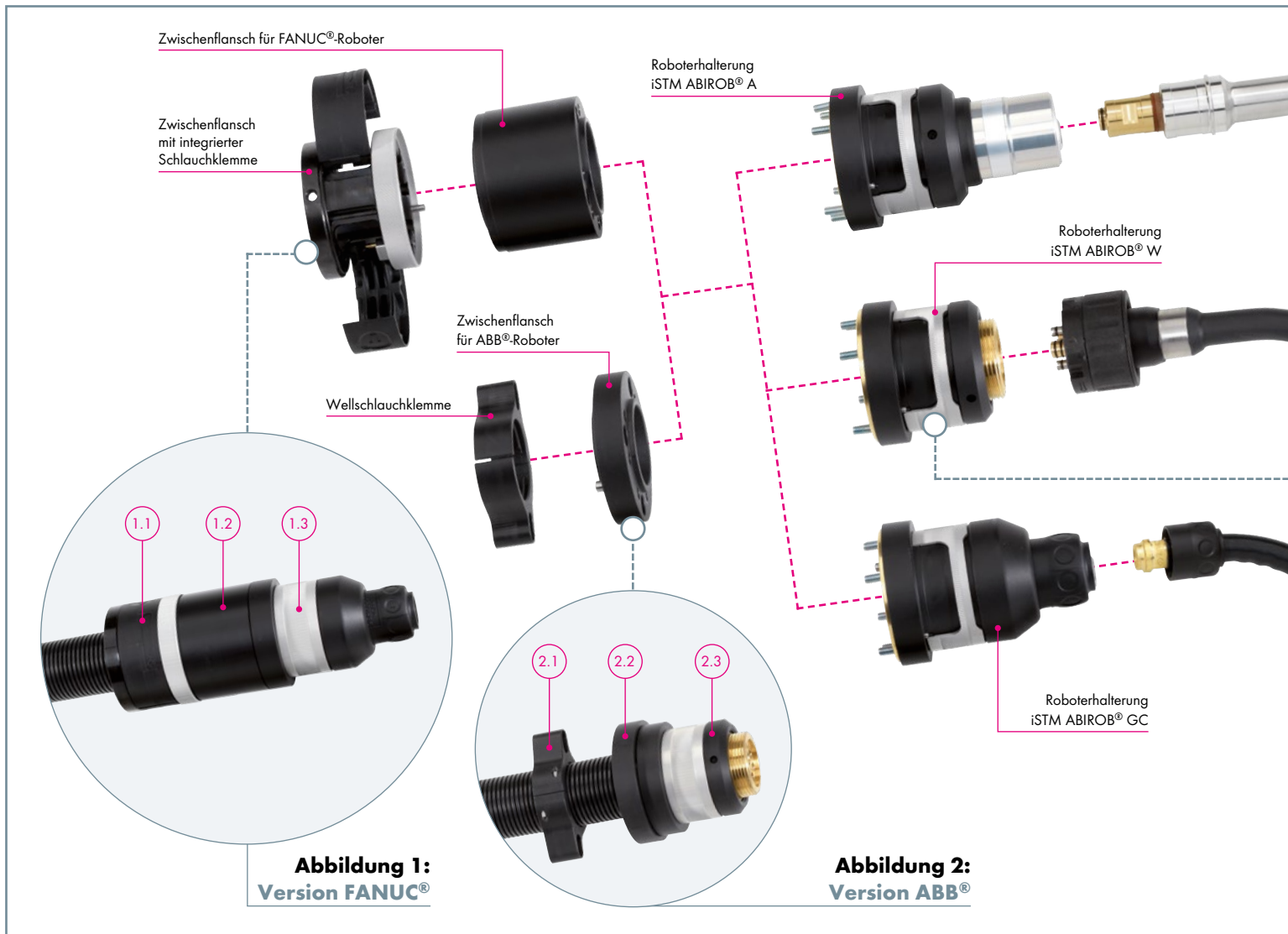
### Einsatzgebiet:

Hohlwellen-Schweißroboter mit integrierter Kollisionssoftware



# Roboterhalterung iSTM

## Systemübersicht & technische Daten



**Abbildung 1:**  
Version FANUC® mit iSTM ABIROB® GC

- 1.1 Zwischenflansch mit integrierter Schlauchklemme
- 1.2 Zwischenflansch für FANUC®-Roboter
- 1.3 Roboterhalterung iSTM ABIROB® GC

**Abbildung 2:**  
Version ABB® mit iSTM ABIROB® W

- 2.1 Wellschlauchklemme für ABB®-Roboter
- 2.2 Zwischenflansch für ABB®-Roboter
- 2.3 Roboterhalterung iSTM ABIROB® W



#### Technische Daten nach EN 60 974-7:

Abmessungen:

Länge 109 mm

Ø 73 mm

Gewicht:

■ ohne Brennerhals	ca. 900 g
■ mit ABIROB® A 300	ca. 1200 g
■ mit ABIROB® A 360	ca. 1200 g
■ mit ABIROB® A 500	ca. 1200 g
■ mit ABIROB® W 500	ca. 1500 g
■ mit ABIROB® 350 GC	ca. 1200 g

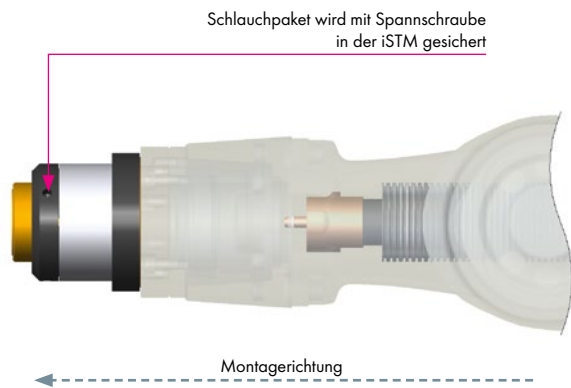
#### Abbildung 3: iSTM offen

- 3.2 Spannschraube für sicheren Halt des Schlauchpaketes
- 3.3 Kontrollöffnung zur Überprüfung der korrekten Position des Schlauchpaketes

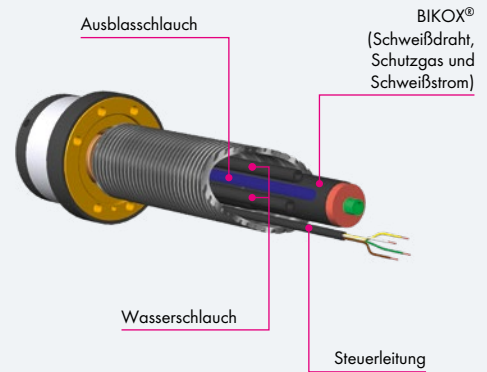
# Roboterhalterung iSTM

## Schlauchpakete für Hohlwellenroboter

### Schlauchpakete mit Anschluss über Schnittstelle



### Schnittdarstellung



### Schlauchpakete mit Anschluss über Schnittstelle

Ausstattung	Kühlart	Leistung (bei 100 % ED)	geeignet für Brennertyp									Optional Wire-Brake möglich	
			ABIROB® A			ABIROB® W			ROBO				
			300	360	500	300	500	600 <sup>2</sup>	350 GC	300	500		600 <sup>2</sup>
BIKOX®	luft-gekühlt	360 A CO <sub>2</sub> 340 A Mischgas <sup>1</sup>	✓	✓	✓	-	-	-	✓	-	-	-	nein
BIKOX®-Hybridpaket mit zentraler Gasführung	flüssig-gekühlt	360 A CO <sub>2</sub> 340 A Mischgas <sup>1</sup>	-	-	-	✓	✓	-	-	✓	✓	-	nein

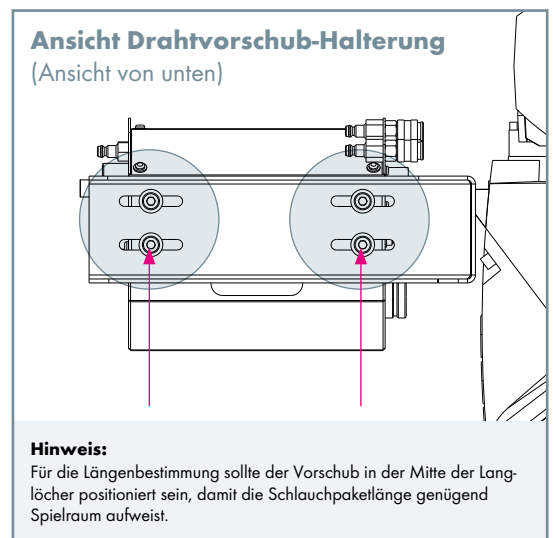
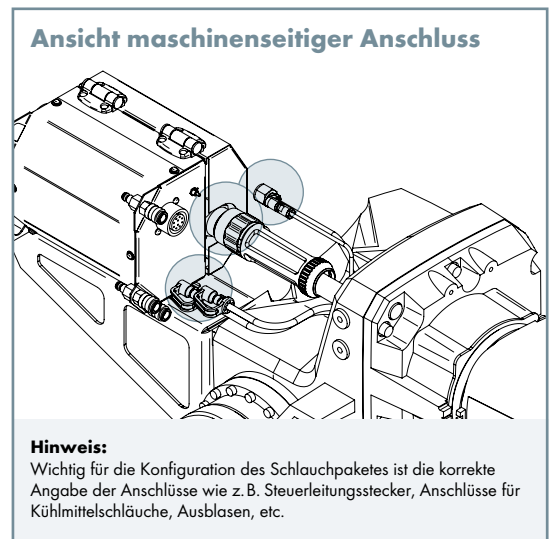
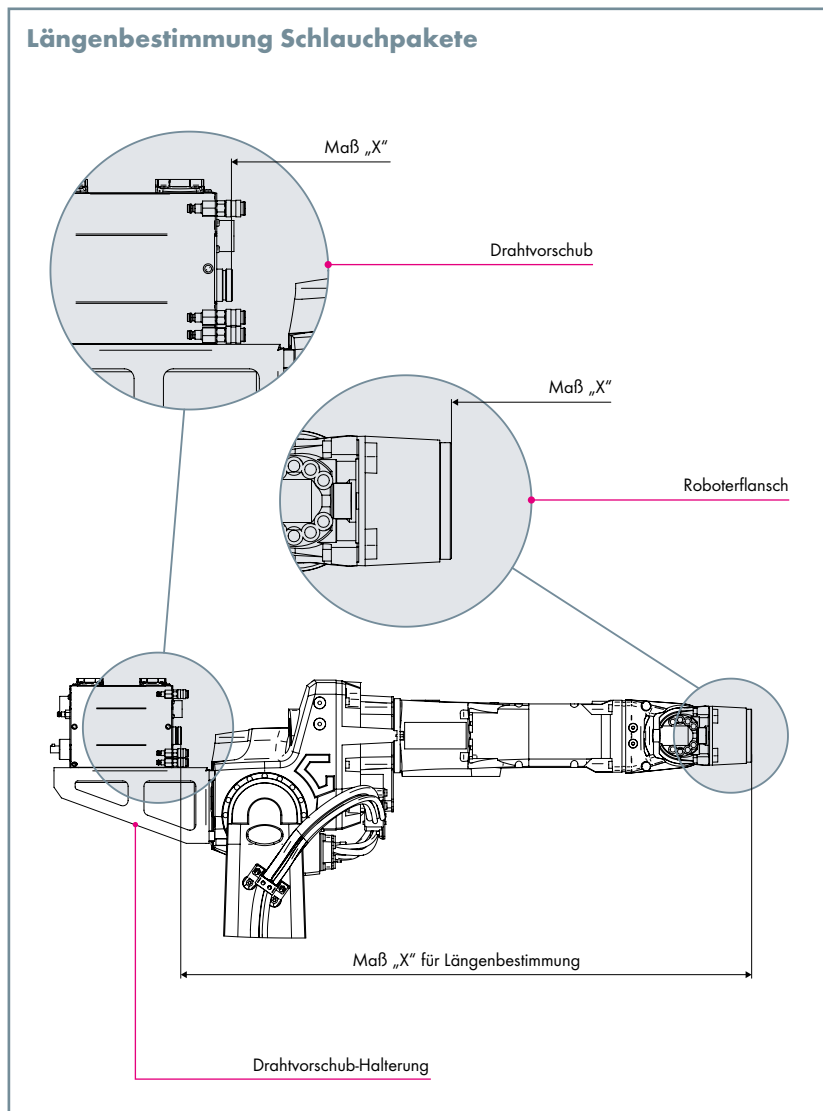
<sup>1</sup> M21 nach DIN EN ISO 14175. Höhere Leistungsklassen mit der Ausführung mit Strom-Wasser-Kabel erreichbar.

<sup>2</sup> Die Roboterhalterung iSTM in Verbindung mit ABIROB® W 600 ist aufgrund der dezentralen Gasführung nur mit der Ausführung mit Strom-Wasser-Kabel verwendbar.



# Roboterhalterung iSTM

## Bestellhilfe für Hohlwellen-Schlauchpakete



**Wichtige Angaben für die Bestellung von Hohlwellen-Schlauchpaketen (bitte ausfüllen):**

### 1. Allgemeine Angaben

Robotertyp und -hersteller: \_\_\_\_\_

Vorschubtyp und -hersteller: \_\_\_\_\_

Brennersystem (z. B. ABIROB® A): \_\_\_\_\_

Steuerleitungsstecker (z. B. Amphenol, offen, etc.): \_\_\_\_\_

Maß „X“ Schlauchpaket (siehe oben): \_\_\_\_\_

### 2. Gewünschte Zusatzfunktionen

Ausblasfunktion

Gasdüsensensor

Wire-Brake

Drahtvorlauf-Taster

### 3. Sonstige Informationen

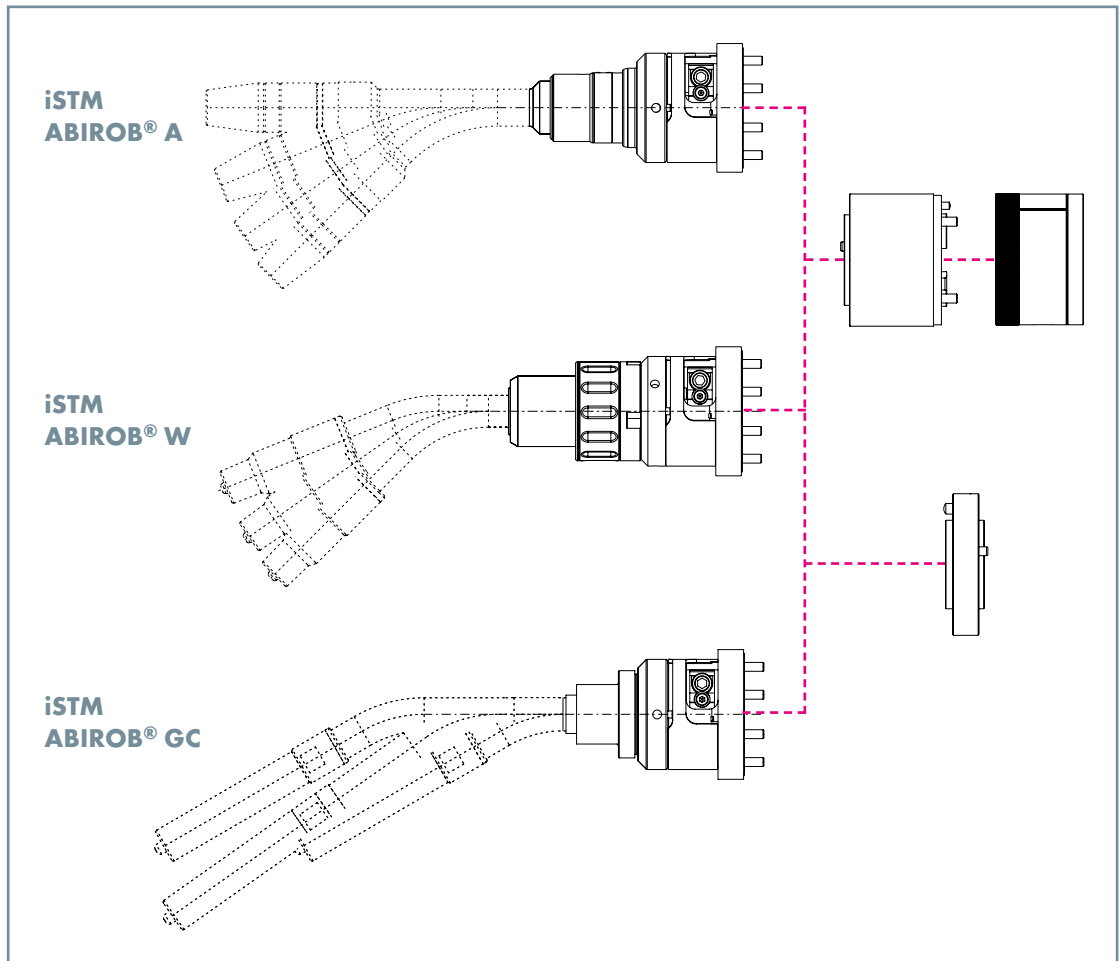
\_\_\_\_\_

\_\_\_\_\_

# Roboterhalterung iSTM

## Roboterhalterung & Zwischenflansche

### Roboterhalterung iSTM



Beschreibung	Bestell-Nr.
Roboterhalterung iSTM ABIROB® A kpl.	780.3200.1
Roboterhalterung iSTM ABIROB® W kpl.	780.3210.1
Roboterhalterung iSTM ABIROB® GC kpl.	780.3230.1

**Hinweis:** Die entsprechenden Brennerhuse finden Sie in den jeweiligen Kapiteln ab Seite 7.

### Zwischenflansche



Typ	Beschreibung	Bestell-Nr.
1 Zwischenflansch fur ABB®	ABB® IRB 1600ID	780.0678.1
2 Welschlauchklemme	ABB® IRB 1600ID	400.1194.1
3 Zwischenflansch fur FANUC®	FANUC® Arc Mate iC Series	780.0680.1
4 Zwischenflansch mit integrierter Schlauchklemme	FANUC® Arc Mate iC Series	780.3220.1

Zwischenflansche fur andere Schweiroboter auf Anfrage. Bitte geben Sie den Robotertyp an.

# Roboterhalterung iSTM

## Führungsspiralen & Zubehör

### Führungsspiralen

Typ	für Anslusstyp <sup>1</sup>	Draht-Ø <sup>2</sup>	bis L = 2,0 m
Spirale Stahl	ABICOR BINZEL® Euro-Zentralanschluss	1,0-1,2 mm	124.0145.1
Spirale Stahl	Fronius®	1,0-1,2 mm	124.0174
Spirale Stahl	OTC®	1,0-1,2 mm	124.0165
Spirale Stahl	Panasonic®	1,0-1,2 mm	124.0163.1

### Zubehör



Beschreibung	Bestell-Nr.
1 Einziehhilfe (für eine einfache Schlauchpaketmontage)	980.2030
o. Abb. Schutzschlauch (Längenangabe erforderlich)	109.0074
o. Abb. Welschlauchendstück	500.0453

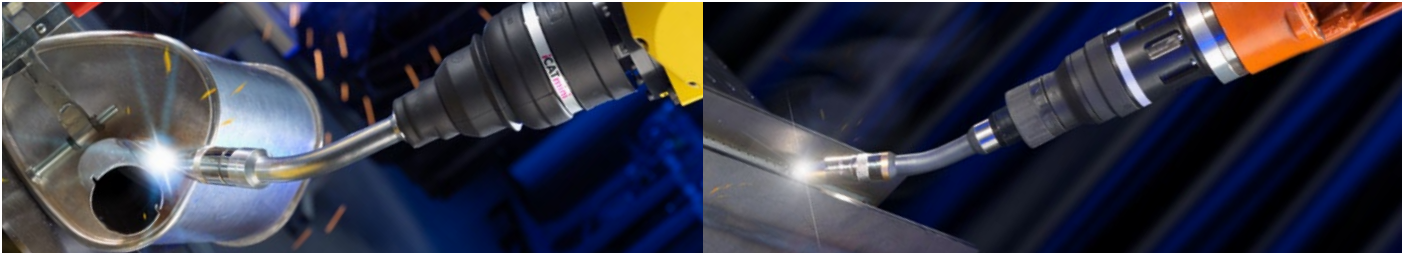
<sup>1</sup> Führungsspiralen für weitere Anslusstypen erhalten Sie auf Anfrage.

<sup>2</sup> Stahldraht



# Roboter-Peripherie

## Roboterhalterung iCAT mini/iSTM mini



**Reduced to the max:** Kompakt, präzise, einfach und preiswert

Zuverlässig, kostengünstig und sicher zugleich – das sind die Brennerhalter für Roboterschweißbrenner iCAT mini und iSTM mini. Durch ihre kleine, kompakte Bauform werden selbst schwer erreichbare Schweißstellen gut zugänglich.

Die kompakte Roboterhalterung iCAT mini – mit integrierter Schlauchpaketführung für luft- und wassergekühlte Schweißanwendungen – wurde für den Einsatz an Hohlwellen-Robotern der Automobil-Zulieferer und der General Industries bis 400 A konstruiert. Das Gesamtsystem besteht aus Schweißbrenner, Abschalticherung und Schlauchpaket mit einem hochbeanspruchbaren und torsionsbeständigen Koaxialkabel für eine lange Lebensdauer.

Die Roboterhalterung iSTM mini für Schweißroboter mit zentraler Medienführung durch die sechste Achse bietet einen hohen Grad an Sicherheit und Flexibilität für luft- und flüssiggekühlte Schweißbrenner. Die Halterung wurde speziell für Hohlwellenroboter mit integrierter Kollisionssoftware entwickelt und hat einen Gesamtdrehwinkel bis zu 400°.

Ergänzend zu beiden Systemen gibt es die Brennerhalsausführungen ABIROB® G 300, G 350, G 360 und G 500, die mit der neuen G-Schnittstelle ausgestattet sind sowie ABIROB® W 300, W 500 und W 600. Sie zeichnen sich durch hohe Stabilität und Wiederholgenauigkeit aus – für hervorragende und reproduzierbare Schweißergebnisse.

Die Brennerhalstypen der G-Serie sind in diversen TCP-Ausführungen verfügbar und greifen auf das bewährte Verschleißteilkonzept der ABIROB® A- und GC-Reihe zurück.

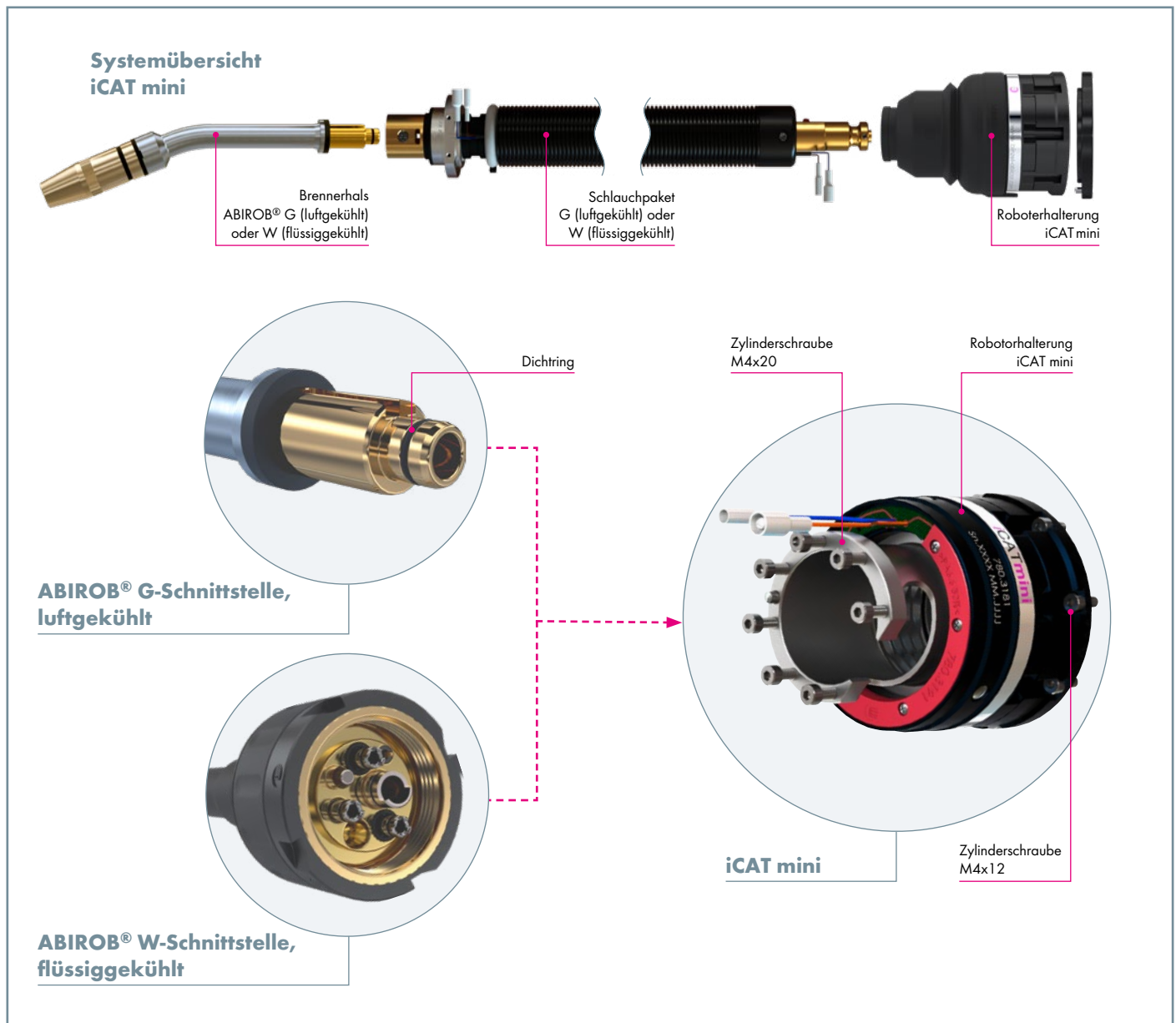
### Einsatzgebiet iCAT mini/iSTM mini:

Hohlwellen-Schweißroboter mit integrierter Kollisionssoftware



# Roboter-Brennerhalterung iCAT mini

## Systemübersicht



### Reduced to the max: Kompakt, präzise, einfach und preiswert

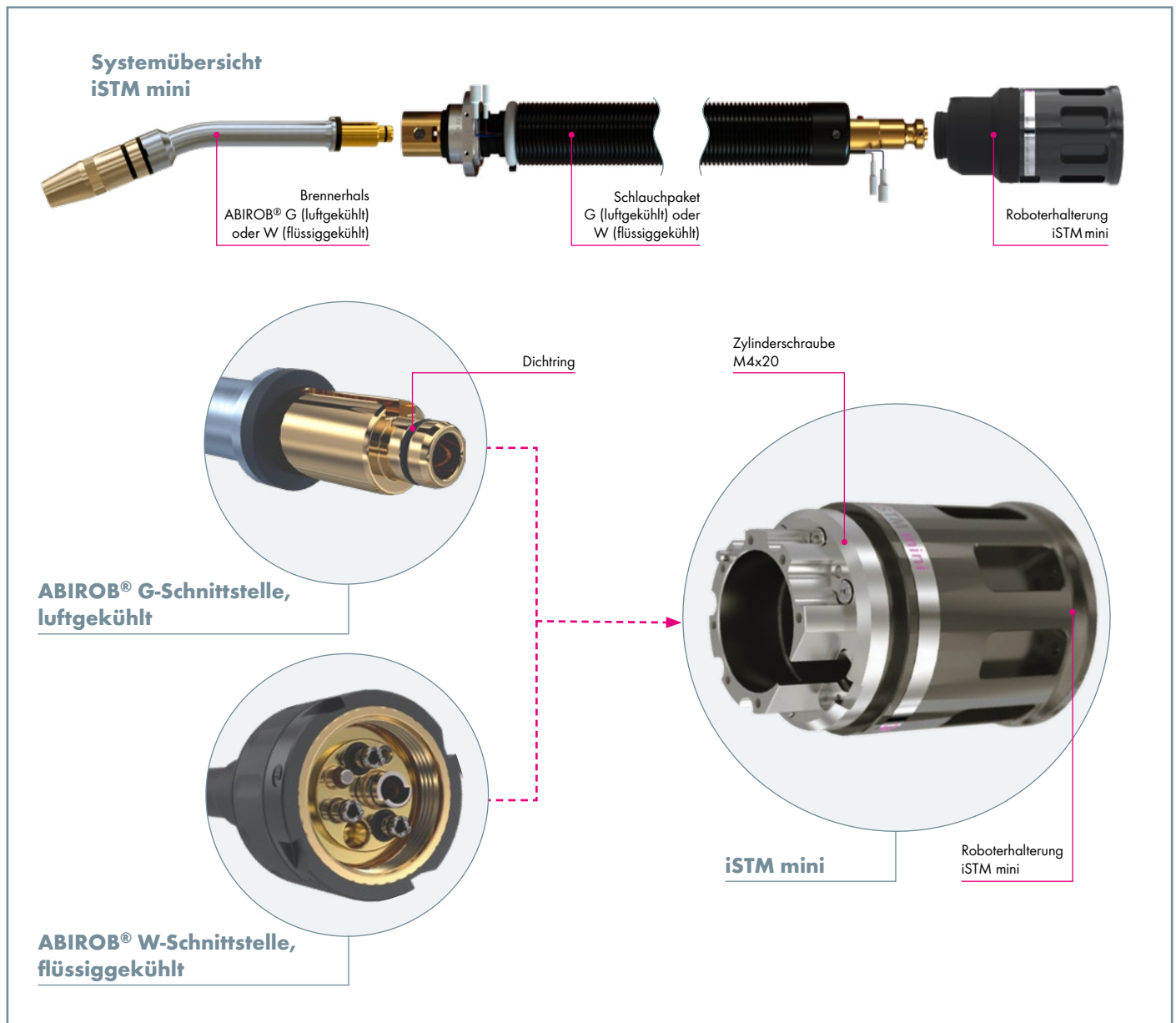
Die kompakte Roboterhalterung iCAT mini – mit integrierter Schlauchpaketführung für luft- und wassergekühlte Schweißanwendungen – wurde für den Einsatz an Hohlwellen-Robotern der Automobil-Zulieferer und der General Industries bis 400 A konstruiert. Das Gesamtsystem besteht aus Schweißbrenner, Abschalt-sicherung und Schlauchpaket mit einem hochbeanspruchbaren und torsionsbeständigen Koaxialkabel für eine lange Lebensdauer.

### Argumente, die für sich sprechen:

- Günstiger Anschaffungspreis, schnelle und einfache Installation und lange Lebensdauer
- Geringes Gewicht von ca. 1200 g (inklusive Schweißbrenner)
- Reduzierte Baugröße für beste Zugänglichkeit in engen und komplexen Vorrichtungen bzw. Bauteilen
- Sehr gute Rückstellgenauigkeit – verbunden mit großer Auslenkung zum optimalen Schutz von Roboter und Schweißbrenner
- Umfangreiche Auswahl an Schweißbrennern mit unterschiedlichen Leistungsklassen
- Einsetzbar mit allen gängigen Hohlwellen-Schweißrobotern

# Roboter-Brennerhalterung iSTM mini

## Systemübersicht



### iSTM mini: Flexibel und zuverlässig

Die Roboterhalterung iSTM mini für Schweißroboter mit zentraler Medienführung durch die sechste Achse bietet einen hohen Grad an Sicherheit und Flexibilität für luft- und flüssiggekühlte Schweißbrenner. Die Halterung wurde speziell für Hohlwellenroboter mit integrierter Kollisionssoftware entwickelt und hat einen Gesamtdrehwinkel bis zu 400°.

#### Argumente, die für sich sprechen:

- Extrem torsionsbeständiges Schlauchpaket: bis zu 400° Gesamtdrehwinkel (+/- 200°)
- Hohe Flexibilität und optimale Bauteilzugänglichkeit
- Höchste Zuverlässigkeit durch den umfassenden Schutz gegen Staub und Schweißspritzer

- Zusatz-Feature: Optionale Ausblasfunktion durch das Schlauchpaket
- Optionale Drahtklemmeinrichtung (Wire-Brake) für luft- und flüssiggekühlte Schlauchpakete

Ergänzend zu beiden Systemen gibt es die Brennerhalsausführungen ABIROB® G 300, G 350, G 360 und G 500, die mit der neuen G-Schnittstelle ausgestattet sind sowie ABIROB® W 300, W 500 und W 600. Sie zeichnen sich durch hohe Stabilität und Wiederholgenauigkeit aus – für hervorragende und reproduzierbare Schweißergebnisse. Die Brennerhalstypen der G-Serie sind in diversen TCP-Ausführungen verfügbar und greifen auf das bewährte Verschleißteilkonzept der ABIROB® A- und GC-Reihe zurück.

# Roboterhalterung iCAT mini/iSTM mini

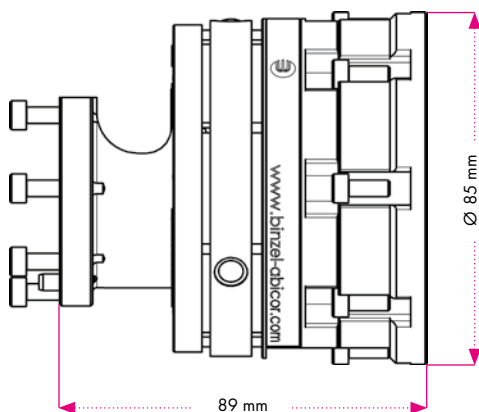
## Technische Daten

### Systemübersicht iCAT mini/iSTM mini

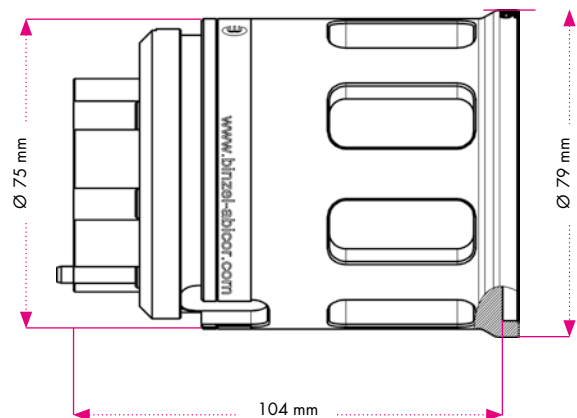
	iCAT mini G	iCAT mini W	iSTM mini G	iSTM mini W
ABIROB® G-Brennerhülse	•		•	
ABIROB® W-Brennerhülse		•		•
Stromwasser-Kabel-Ausführung		•		•
BIKOX® T50S-Ausführung	•		•	
Wire-Brake-Option	•	•	•	•
Nozzle-Sensing-Option		•		•
Ausblasfunktion (Druckluft)	•	• <sup>1</sup>	•	• <sup>1</sup>
<b>Anschlussstecker</b>				
LINCOLN®	•	•	•	•
PANASONIC®/RPC	•	•	•	•
OTC®	•	•	•	•
FRONIUS® PAP	•	•	•	•

Weitere Anschlussstecker auf Anfrage.

### Brennerhalterung iCAT mini



### Brennerhalterung iSTM mini



#### Technische Daten: Brennerhalterung iCAT mini

Abmessungen:	Länge 89 mm (ohne Zwischenflansch) Ø 88 mm (mit Schutzabdeckung)
Gewicht:	ca. 850 g (ohne Zwischenflansch und Schlauchpaket)
Auslösekraft:	24 N ±3 N (bei 400 mm Abstand zum Roboterflansch)
Max. Auslenkung:	■ Auslenkung in X- und Y-Achse: ca. 11° ■ Auslenkung in Z-Achse: ca. 8 mm
Auslösung des Not-Aus-Schalters:	■ Auslenkung in X- und Y-Richtung: ca. 0,5-1° ■ Auslenkung in Z-Richtung: ca. 0,5-1 mm
Rückstellgenauigkeit:	< ±0,1 mm (bei 400 mm Abstand zum Roboterflansch)
Belastbarkeit der Sicherheitsabschaltung:	24 V DC, max. 100 mA

#### Technische Daten: Brennerhalterung iSTM mini

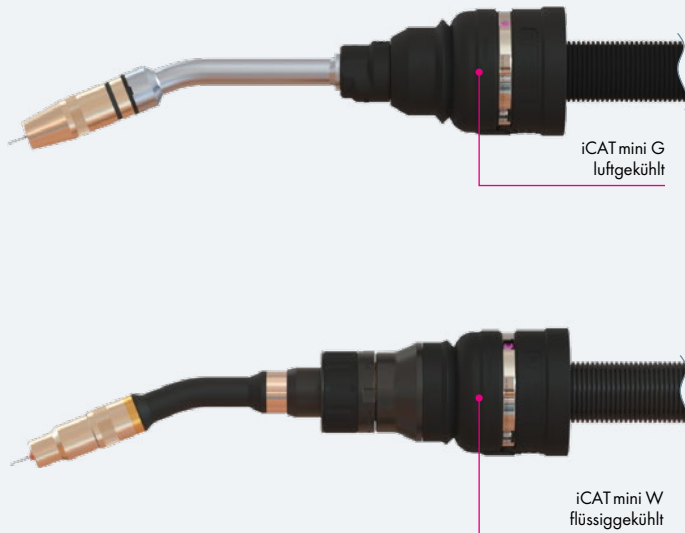
Abmessungen:	Länge 104 mm Ø 79 mm
Gewicht:	350 g (ohne Schlauchpaket)

<sup>1</sup> Separater Druckluftschlauch

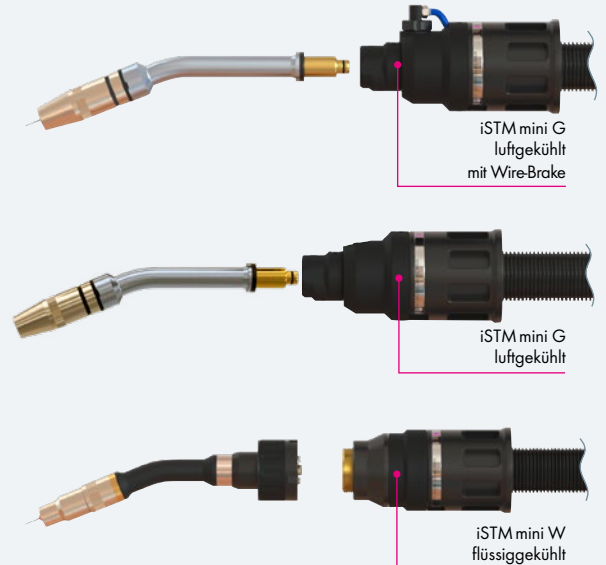


# Roboterhalterung iCAT mini/iSTM mini Schlauchpakete

Brennerhalterung iCAT mini



Brennerhalterung iSTM mini



## Schlauchpaket iCAT mini G und W

Ausführung	Wire-Brake	Robotertyp	Stromanschluss	Kühlart	Bestell-Nr.
iCAT mini G		YASKAWA® MA 1440	PANASONIC®	luftgekühlt	980.2343.1
iCAT mini G		YASKAWA® MA 2010	PANASONIC®	luftgekühlt	980.2406.1
iCAT mini G		YASKAWA® MA 1440	LINCOLN®	luftgekühlt	980.2424.1
iCAT mini G		YASKAWA® EA 1400	PANASONIC®	luftgekühlt	980.2428.1
iCAT mini G		OTC® AX-V4	OTC®	luftgekühlt	980.2429.1
iCAT mini G		FANUC® AM 100iC	LINCOLN®	luftgekühlt	980.2431.1
iCAT mini G		YASKAWA® EA 1400	OTC®	luftgekühlt	980.2443.1
iCAT mini G	•	YASKAWA® MA 1440	PANASONIC®	luftgekühlt	980.2457.1
iCAT mini G	•	YASKAWA® MA 2010	PANASONIC®	luftgekühlt	980.2465.1
iCAT mini G	•	KUKA® KR5-2HW	FRONIUS® PAP	luftgekühlt	980.2488.1
iCAT mini G		YASKAWA® MA 1440	MILLER®	luftgekühlt	980.2500.1
iCAT mini G	•	KUKA® KR5-2HW	EURO	luftgekühlt	980.2503.1
iCAT mini G		KAWASAKI® BA 006N	PANASONIC®	luftgekühlt	980.2522.1
iCAT mini W		YASKAWA® MA 1400	PANASONIC®	flüssiggekühlt	980.2565.1

## Schlauchpaket iSTM mini G und W

Ausführung	Wire-Brake	Robotertyp	Stromanschluss	Kühlart	Bestell-Nr.
iSTM mini G	•	FANUC® AM 100iD	LINCOLN®	luftgekühlt	980.2533.1
iSTM mini G		FANUC® AM 100iD	OTC®	luftgekühlt	980.2542.1
iSTM mini G		FANUC® AM 100iD	PANASONIC®	luftgekühlt	980.2547.1
iSTM mini G		FANUC® AM 100iD	LINCOLN®	luftgekühlt	980.2549.1
iSTM mini G		FANUC® AM 100iD 10L	LINCOLN®	luftgekühlt	980.2551.1
iSTM mini G		FANUC® AM 100iD 10L	OTC®	luftgekühlt	980.2553.1
iSTM mini W		FANUC® AM 100iD 10L	PANASONIC®	flüssiggekühlt	980.2557.1
iSTM mini W		FANUC® AM 100iD	LINCOLN®	flüssiggekühlt	980.2598.1
iSTM mini W		FANUC® AM 100iD 10L	LINCOLN®	flüssiggekühlt	980.2599.1
iSTM mini W		FANUC® AM 100iD	OTC®	flüssiggekühlt	980.2596.1
iSTM mini W		FANUC® AM 100iD 10L	OTC®	flüssiggekühlt	980.2597.1

# Roboterhalterung iCAT mini/iSTM mini

## Brennerhalse



### Technische Daten

#### Brenner-Leistungsdaten (Schweißleistung)

Brennertyp	Kühlart	CO <sub>2</sub>	Mischgas M21 <sup>1</sup>	Einschalt-dauer	Draht Ø	Brenner-geometrie
ABIROB® G 300	luftgekühlt	300 A CO <sub>2</sub>	250 A	100%	0,8-1,4 mm	45°
ABIROB® G 350	luftgekühlt	350 A CO <sub>2</sub>	290 A	100%	0,8-1,4 mm	30°/35°/45°
ABIROB® G 360	luftgekühlt	360 A CO <sub>2</sub>	290 A	100%	0,8-1,6 mm	22°/35°/45°
ABIROB® G 500	luftgekühlt	500 A CO <sub>2</sub>	400 A	100%	0,8-1,6 mm	22°/35°/45°
ABIROB® W 300	flüssiggekühlt	330 A CO <sub>2</sub>	300 A	100%	0,8-1,2 mm	22°/35°/45°
ABIROB® W 500	flüssiggekühlt	550 A CO <sub>2</sub>	500 A	100%	0,8-1,6 mm	22°/35°/45°
ABIROB® W 600	flüssiggekühlt	600 A CO <sub>2</sub>	550 A	100%	0,8-1,6 mm	22°/35°/45°

**Hinweis:** Die maximalen Leistungsdaten des Schlauchpaketes betragen 360 A CO<sub>2</sub> sowie 350 A Mischgas M21 (nach DIN EN ISO 14175).

### Brennerhalse

Brennertyp	Bestell-Nr.				
	0°	22°	30°	35°	45°
ABIROB® G 300					980.0243.1
ABIROB® G 350			980.0190.1	980.0185.1	980.0203.1
ABIROB® G 360		980.0294.1		980.0222.1	980.0295.1
ABIROB® G 500		980.0208.1		980.0223.1	980.0209.1
ABIROB® W 300		782.0110.1			782.0111.1
ABIROB® W 500	782.0080.1	782.0076.1		782.0077.1	782.0078.1
ABIROB® W 500 (+100)	782.0106.1	782.0107.1		782.0108.1	782.0109.1
ABIROB® W 600	782.0190.1	782.0191.1		782.0192.1	782.0193.1
ABIROB® W 600 (+100)	782.0219.1	782.0220.1		782.0221.1	782.0222.1

### Führungsspiralen



für Anschlussstecker	Typ	Draht Ø	bis Länge 2 m
OTC®, FANUC®, LINCOLN®, FRONIUS®, MILLER®	Stahl	1,0-1,2 mm	124.0165
EURO	Stahl	1,0-1,2 mm	124.0181

<sup>1</sup>Mischgas M21 nach DIN EN ISO 14175

# Roboterhalterung iCAT mini/iSTM mini

## Brennerhalterung, Stromanschlüsse und Neck-Liner

### Brennerhalterung iSTM mini kpl.



Beschreibung	Robotertyp	Bestell-Nr.
iSTM mini d=64 mm	FANUC® AM 100iD	780.3315.1
iSTM mini d=55 mm	ABB® IRB 1660/2600ID	780.3355.1
iSTM mini d=56 mm	YASKAWA® MA1440/2010	780.3356.1
iSTM mini d=56 mm	FANUC® AM 100iC	780.3356.1

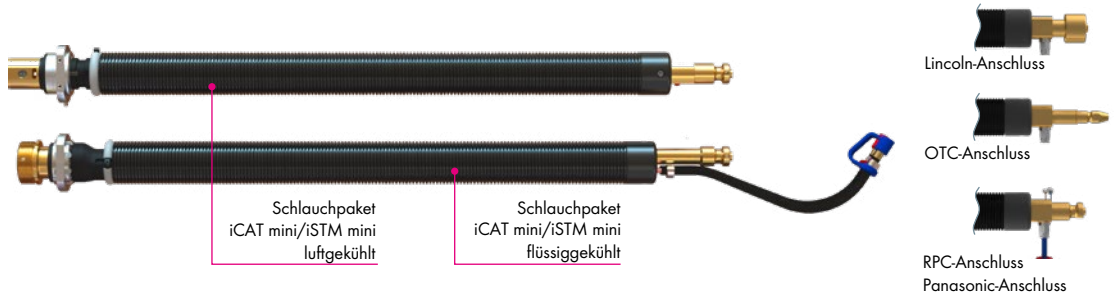
### Brennerhalterung iCAT mini



iCAT mini	Bestell-Nr.
Roboterhalterung iCAT mini für alle Brennertypen inkl. Befestigungsmittel und Schutzabdeckungen (ohne Roboterflansch)	780.3181.1

### Verfügbare Stromanschlüsse\*

\*Weitere Stromanschlüsse auf Anfrage

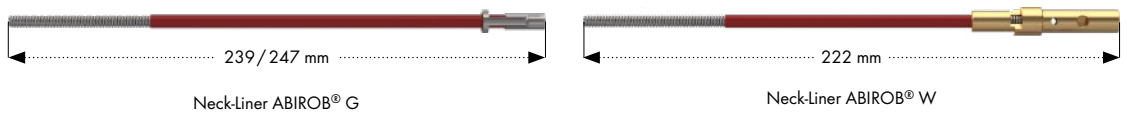


### Zwischenflansche für iCAT mini



Beschreibung	Robotertyp	Bestell-Nr.
Zwischenflansche iCAT mini d=56 mm	YASKAWA® MA 1440/2010	780.3509.1
Zwischenflansche iCAT mini d=56 mm	FANUC® 100/120iC	780.3509.1
Zwischenflansche iCAT mini d=63 mm	ABB® IRB 1520/1600ID	780.3515.1
Zwischenflansche iCAT mini d=56 mm	YASKAWA® MA1400/1900	780.3516.1
Zwischenflansche iCAT mini d=60 mm	PANASONIC® TM1400/1800	780.3519.1
Zwischenflansche iCAT mini d=60 mm	OTC® Almega AX V4(L)AP	780.3522.1
Zwischenflansche iCAT mini d=80 mm	ABB® IRB 1660/2600ID L=24	780.3523.1
Zwischenflansche iCAT mini d=56 mm	KAWASAKI® BA006N/BA006L	780.3524.1
Zwischenflansche iCAT mini d=58 mm	KUKA® KR5arc HW	780.3526.1
Zwischenflansche iCAT mini d=63 mm	ESTUN ER6	780.3527.1
Zwischenflansche iCAT mini d=64 mm	FANUC® AM 100iD	780.3531.1
Zwischenflansche iCAT mini d=68 mm	QJR H4-1	780.3533.1
Zwischenflansche iCAT mini d=57 mm	OTC® FD-B4/L=25	780.3625.1

### Neck-Liner für Anwendungen mit Wire-Brake



### Schlauchpakete mit Wire-Brake-Option benötigen folgende Neck-Liner\*

\*Pakete ohne Wire-Brake-Option benötigen keinen Neck-Liner

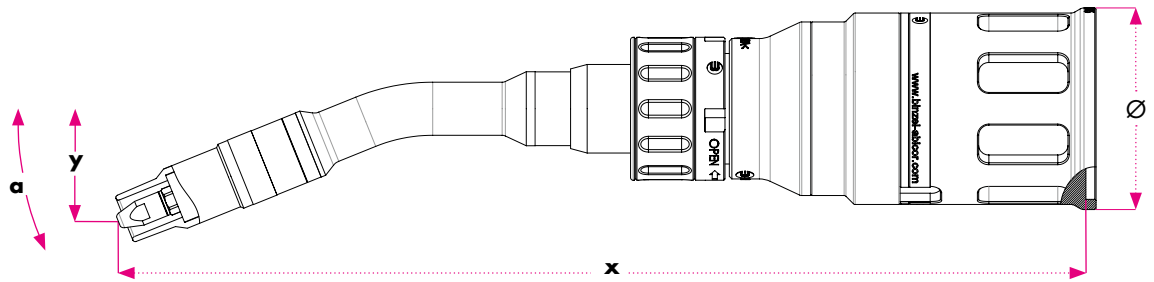
Typ	Brennertyp	Brennerhals	Drahttyp	Draht Ø	Länge	Bestell-Nr.
Neck-Liner G	ABIROB® G	980.0287.1	Stahl	0,8-1,2 mm	239 mm	149.0487.5
		980.0223.1				
		980.0288.1				
Neck-Liner G	ABIROB® G	980.0190.1	Stahl	0,8-1,2 mm	247 mm	149.0434.5
		980.0185.1				
		980.0203.1				
Neck-Liner W	ABIROB® W	782.0076.1	Stahl	0,8-1,2 mm	222 mm	149.0287.5
		782.0077.1				
		782.0078.1				
		782.0080.1				
Neck-Liner W	ABIROB® W	782.0076.1	Stahl	1,4-1,6 mm	222 mm	149.0289.5
		782.0077.1				
		782.0078.1				
		782.0080.1				

Weitere Neck-Liner auf Anfrage.

# Roboterhalterung iCAT mini/iSTM mini

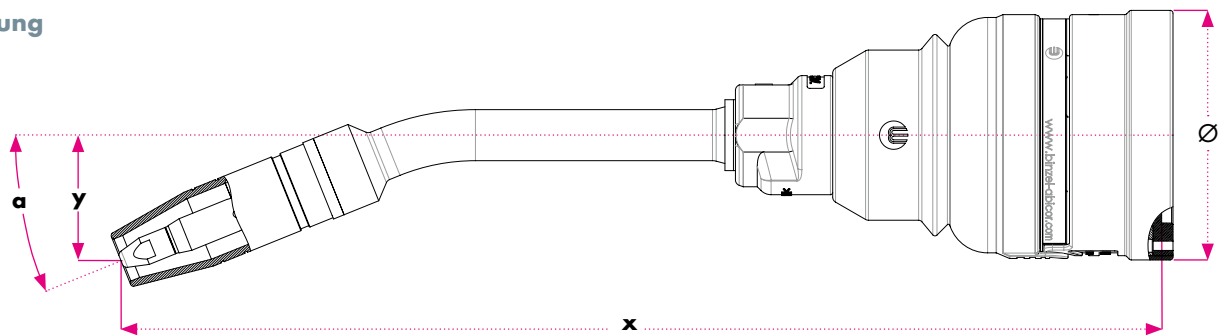
## TCP-Übersicht

### Brennerhalterung iSTM mini



Robotertyp	Brennerhals	x	y	a	Ø
ABB® 1600/2600ID	G 500	379 mm	44,2 mm	22°	100 mm
FANUC® AM100iD	G 500	379 mm	44,2 mm	22°	79 mm
YASKAWA® MA1440/2010	G 500	363,6 mm	44,2 mm	22°	79 mm
FANUC® AM100iD	G 500	363,6 mm	44,2 mm	22°	79 mm
ABB® 1600/2600ID	W 500	379 mm	44,2 mm	22°	100 mm
ABB® 1600/2600ID	W 500(+100 mm)	479 mm	44,2 mm	22°	100 mm
FANUC® AM100iD	W 500	379 mm	44,2 mm	22°	79 mm
FANUC® AM100iD	W 500(+100 mm)	479 mm	44,2 mm	22°	79 mm
YASKAWA® MA1440/2010	W 500	363,6 mm	44,2 mm	22°	79 mm
FANUC® AM100iD	W 500	363,6 mm	44,2 mm	22°	79 mm
YASKAWA® MA1440/2010	W 500(+100 mm)	479 mm	44,2 mm	22°	79 mm
FANUC® AM100iD	W 500(+100 mm)	479 mm	44,2 mm	22°	79 mm

### Brennerhalterung iCAT mini



Robotertyp	Brennerhals	x	y	a	Ø
YASKAWA® MA1440/2010	G 500	367 mm	44,2 mm	22°	88 mm
YASKAWA® MA1440/2010	W 500	367 mm	44,2 mm	22°	88 mm

# Roboter-Peripherie

## Gas-Management-System EWR 2 und EWR 2 Net



### Bis zu 60% Schutzgase-Ersparnis!

Noch sparsamer, noch präziser und perfekt für die Anforderungen der Industrie 4.0 geeignet! Die innovativen EWR 2-Gas-Management-Systeme setzen neue Maßstäbe beim MIG/MAG-, WIG- und Plasma-Schweißen.

Externe Einflussfaktoren – wie schwankende Umgebungstemperaturen, sich ändernde Gaseingangs- oder wechselnde Gegendrücke aus dem angeschlossenen Schlauchpaket – können sicher ausgeglichen werden. Damit gewährleistet das EWR 2 das hohe Einsparpotenzial und steuert den Gasfluss deutlich präziser als herkömmliche Gasregelsysteme.

Die EWR 2-Geräte sind einfach in Handling und Überwachung. Sie können nahezu in jeden marktüblichen Schweißprozess integriert werden und bieten die Möglichkeit, der Datenaufzeichnung und -speicherung. Weiterhin ist eine Rekalibrierung direkt am Einsatzort möglich.

### Argumente, die für sich sprechen:

- **Wirtschaftlich & effizient:** Die durchschnittliche Einsparmenge an Schutzgas durch den Einsatz von EWR 2-Geräten liegt zwischen 40 und 60% und führt zudem zu einer Reduzierung der Betriebskosten.
- **Einfache & flexible Vernetzung:** Digitaler Datenaustausch und Netzwerkverbindung mit einer CANOpen- und Ethernet-Schnittstelle für Echtzeit-Datenaustausch und softwareseitigen Zugriff über lokale Netzwerke.
- **Intelligent & präzise:** Die EWR 2-Geräte regeln mit patentiertem Funktionsprinzip den Gasvolumenstrom in Echtzeit und synchron zum Schweißstrom über ein extrem schnelles Magnetventil. Durch diese permanente Messung des Gasvolumenstroms wird ein aktiver, geschlossener Gasregelkreis erzeugt, zu dessen Realisierung bewusst auf die Pulsfunktion verzichtet wurde, da die Vorteile deutlich überwiegen.
- **Umweltbewusst & nachhaltig:** Bei Schutzgasen mit CO<sub>2</sub>-Komponente wird der CO<sub>2</sub>-Ausstoß minimiert, was dabei hilft, Klimaschutzziele zu erreichen.
- **Optional:** ABICOR BINZEL Service-Software für handelsübliche Windows-Computer inkl. ROI-Rechner zur Berechnung der Amortisationszeit.

### Einsatzgebiet:

Robotergesteuerte MIG/MAG-, WIG-, Plasma- und Laser-Schweißprozesse sowie manuelle Schweißanwendungen

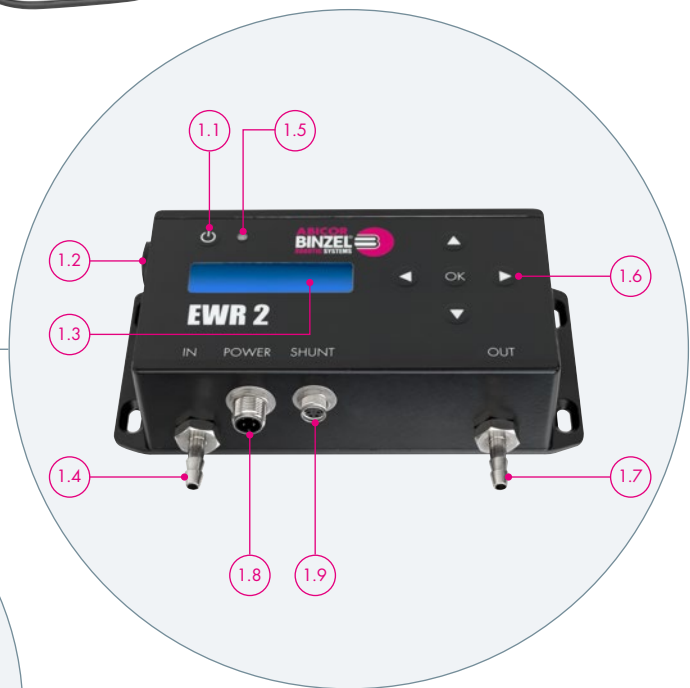


# Gas-Management-System EWR 2 und EWR 2 Net

## Systemübersicht & technische Daten



**Abbildung 1:**  
Anschlüsse EWR 2



**Abbildung 2:**  
Zusätzliche Anschlüsse am EWR 2 Net



**Abbildung 1:**  
Anschlüsse EWR 2

- 1.1 Taster EIN/AUS
- 1.2 Klinkenstecker-Anschluss
- 1.3 Display
- 1.4 Gaseingang
- 1.5 LED Status-Anzeige
- 1.6 Tastenkreuz zur Einstellung des Gerätes
- 1.7 Gasausgang
- 1.8 Spannungsversorgung
- 1.9 Shunt-Anschluss

## Die Unterschiede der Versionen im Detail:

### **EWR 2 – Die Basis für effizientes Gasmanagement!**

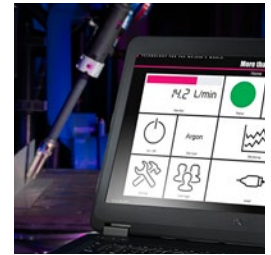
Alle EWR 2-Geräte verfügen über einen geschlossenen Gasregelkreis und reduzieren damit die Abweichungen zwischen Soll- und Ist-Gasvolumenstrom auf ein Minimum. Sie sind mit einem integrierten Display und einer LED-Anzeige ausgestattet, die einen einfachen Überblick über den aktuellen Status und die Systemparameter ermöglichen. Einstellungen am Gerät lassen sich mit dem Tastenkreuz direkt vornehmen. Desweiteren enthält das Gerät einen Klinkestecker-Anschluss. Hierüber kann die Verbindung zu einem Computer mit installierter ABICOR BINZEL Service-Software hergestellt werden.

### **EWR 2 Net – Einfache Vernetzung für Industrie 4.0!**

Das EWR 2 Net besitzt zwei zusätzliche Schnittstellen und kann somit flexibel vernetzt werden.

**CANopen-Schnittstelle:** Sie sorgt dafür, dass sich das System über ein zusätzliches Gateway mit beliebigen Feld-Bus-Systemen verbinden lässt und hierüber Daten in Echtzeit ausgetauscht werden können.

**Ethernet-Schnittstelle:** Sie erlaubt die Einbindung des EWR 2 Net in lokale Netzwerke, um darüber mit der ABICOR BINZEL Service-Software auf das Gerät zugreifen zu können.



### **Technische Daten: EWR 2 und EWR 2 Net**

#### **Allgemein**

Betriebsspannung:	24 V DC $\pm 20\%$
Medientemperatur:	10–40 °C
Umgebungstemperatur:	–10 bis +50 °C
Relative Luftfeuchtigkeit:	20–90 %
Volumenstrombereich:	2–30 l/min
Gaseingangsdruck:	1–6 bar
Toleranz Volumenstrom:	$\pm 1$ l/min
Shunt-Typen:	150 A/300 A/500 A

#### **Zusätzliche Schnittstellen am EWR 2 Net**

- Ethernet-Schnittstelle
- CANopen-Schnittstelle

### **Abbildung 2: Zusätzliche Anschlüsse am EWR 2 Net**

- 2.1 CANopen-Schnittstelle
- 2.2 Ethernet-Anschluss

# Gas-Management-System EWR 2 und EWR 2 Net

## Das Funktionsprinzip

### Die Funktionsweise und Einsatzgebiete der EWR 2-Geräte:

#### Kurz erklärt:

Der Schweißstrom ist bei vielen Schweißaufgaben nicht konstant und kann stark variieren. Ohne ein Gas-Management-System wird immer der höchste anzunehmende Gasvolumenstrom eingestellt, um eine ausreichende Gasabdeckung sicherzustellen. Die EWR 2-Geräte greifen hier mit einer patentierten Methode ein.

#### Die Einsatzgebiete:

- Sowohl bei automatisierten als auch bei manuellen Schweißprozessen einsetzbar
- Einfache und schnelle Installation in Neu- und Bestandsanlagen
- Einsetzbar bei allen Gasarten
- Gaseingangsdruckbereich 1–6 bar
- Volumenstrombereich von 2–30 l/min

### Gasspitzen und Ventilschließzeit:

#### Reduzierung von Gasspitzen:

Durch die Regelung des EWR 2 werden die Gasspitzen am Anfang jedes Prozessstartes eliminiert bzw. deutlich reduziert.

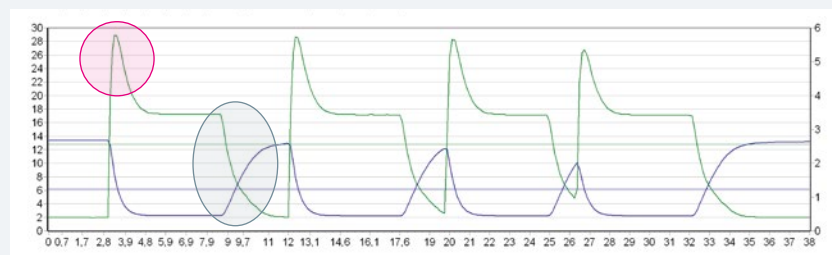
#### Schnell regelndes Magnetventil:

Durch das schnellregelnde Gasventil wird eine Gaseinsparung zum Prozessstart, zum Prozessende und während Schweißpausen erzielt.

Weiterhin wird hiermit der gewünschte Gasfluss während der Gasvorström- und Gasnachströmzeit realisiert.

#### Ohne EWR 2:

■ Durchfluss (l/min) ■ Eingangsdruck (bar) ■ Gasspitzen ■ Ventilschließzeit



#### Mit EWR 2:



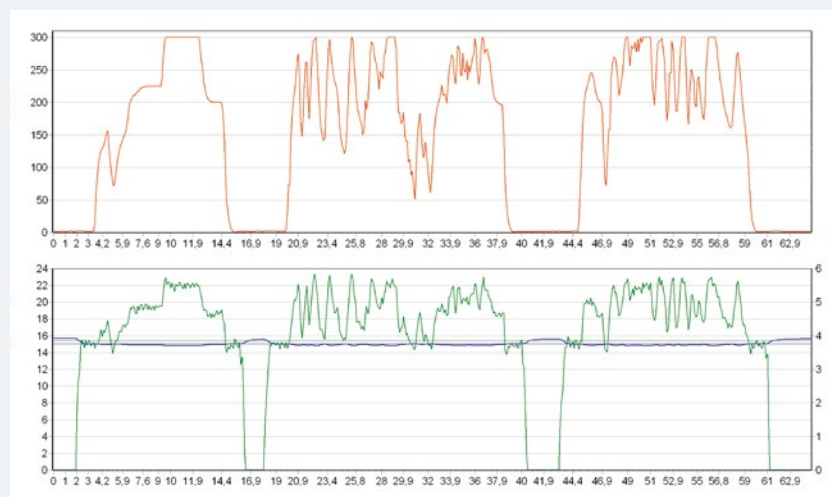
### Gasvolumenstrom:

#### Gasvolumenstromregelung synchron zum Schweißstrom:

Das EWR 2 passt die Schutzgasmenge während des Schweißprozesses an die Stromstärke an und sorgt damit dafür, dass überflüssiges Schutzgas eingespart werden kann.

#### Mit EWR 2:

■ Strom (A) ■ Durchfluss (l/min) ■ Eingangsdruck (bar)





# Gas-Management-System EWR 2 und EWR 2 Net ABICOR BINZEL Service-Software



## Die optimale Ergänzung!

Die ABICOR BINZEL Service-Software ist ein optionales Tool, das die Arbeit mit den EWR 2-Geräten erleichtert und optimal ergänzt. Sie kann mit jedem handelsüblichen Windows-Computer betrieben werden, ein externer Welding-Monitor wird nicht mehr benötigt.

Der Zugriff auf die Geräte erfolgt direkt über einen Klinkenstecker oder über eine Netzwerkverbindung.

## Die Hauptfunktionen im Überblick:

- **Einstellung und Einrichtung:** Mithilfe der bedienerfreundlichen Service-Software lassen sich die EWR 2-Geräte komfortabel vom Computer aus einrichten.
- **Ermittlung der Gaseinsparung:** Alle EWR 2-Systeme ermöglichen die Aufzeichnung und Speicherung von Daten, die über die Software im Menüpunkt „Monitoring“ ausgelesen und ausgewertet werden können.
- **Überwachung von Fehlern:** Die Software zeigt den aktuellen Betriebsstatus an – inklusive Fehlermeldung und Fehlerlog.
- **Bestimmung der Gasart:** Im Menüpunkt „Gasart“ ist es möglich, das verwendete Schutzgas auszuwählen und die Nutzung zu konfigurieren.
- **Netzwerk-Einbindung mit dem EWR 2 Net:** Der Ethernet-Anschluss am EWR 2 Net erlaubt den Zugriff über das lokale Netzwerk.

## Amortisation auf einen Blick!

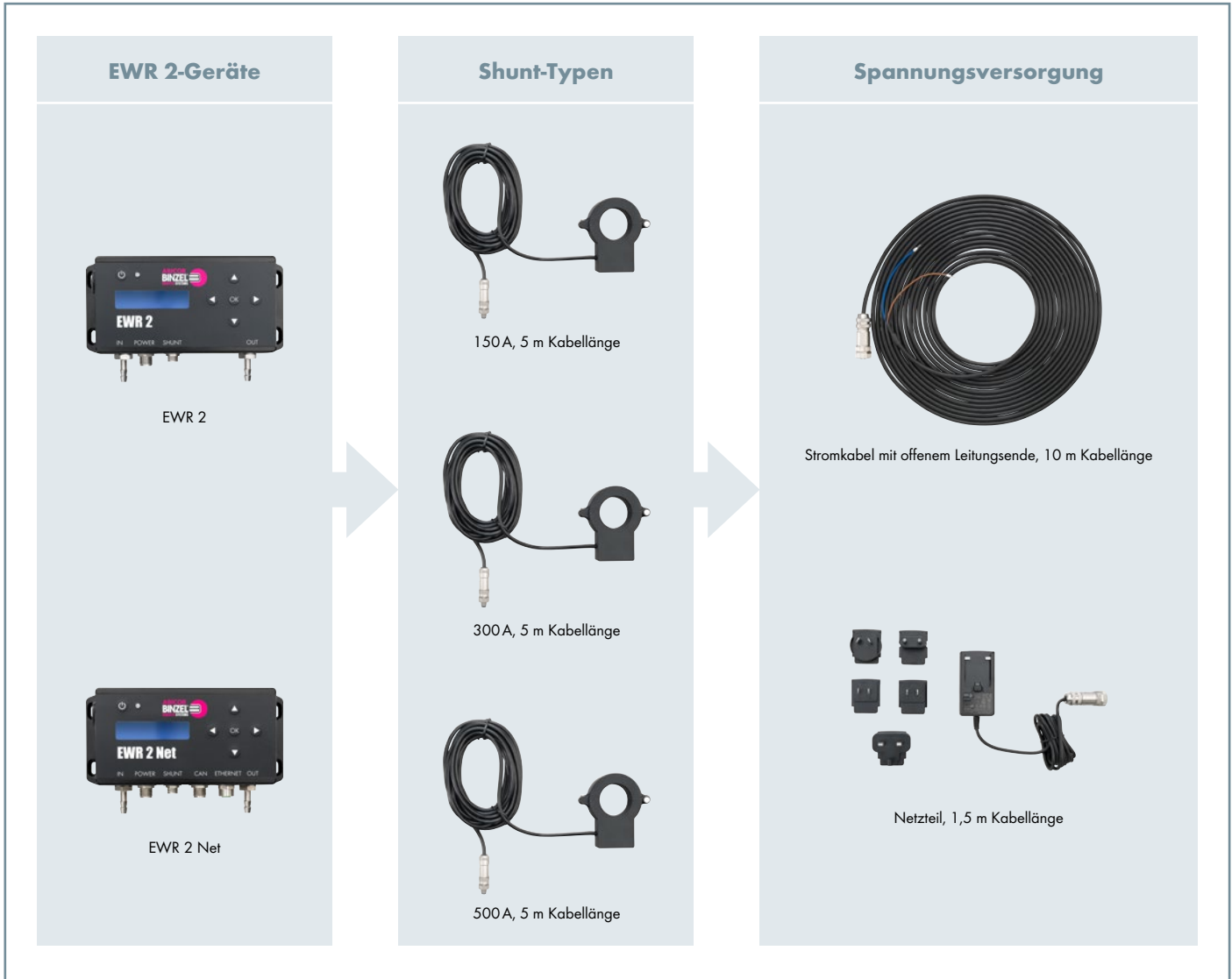
Die EWR 2-Systeme sind höchstwirtschaftlich. Ihre Anschaffung rechnet sich meist bereits innerhalb des ersten Jahres.

Die individuelle Amortisationszeit kann ganz leicht über die in der Software integrierte ROI-Rechnerapplikation (ROI=Return on Investment) berechnet werden. Einfach Gaspreis, EWR 2-Anschaffungspreis, Gasbedarf, Arbeitsstunden und die mit der Software ermittelten Gaseinsparungen eingeben und ablesen, ab welchem Zeitpunkt der Break-Even-Point überschritten wird. Eine Beispiel-Rechnung ist im rechten Bild dargestellt.

More than welding ...				
Amortisationsrechner				
Arbeitsstunden	Abmottigungspreis	Gas/Min	Preis/lt Gas	Information
4	220	18	0,02 €	Benutzerlevel: 1 - Einrichter nicht verbunden Shunttyp: 300 A
1-Schicht: 0 2-Schicht: 0 3-Schicht: 1	1.500,00 €	2.851.200 Liter	5.702,40 €	<   Home
Einsparung: 50 % Einsparung/Jahr: 2.851,20 € Amortisation [Jahre]: 0,53 Gaseinsparung/Jahr: 1.425.600 l	Investment	Gas/Jahr	Gaseinsparung/Jahr	zurück   Home
		18 %	256.608 Liter	✓   ✗
		Arbeitsstunden	CO2 Einsparung	Minimieren   Beenden

ROI-Rechner zur Berechnung der individuellen Amortisationszeit

# Gas-Management-System EWR 2 und EWR 2 Net Systempakete



## Systempakete mit EWR 2-Geräten

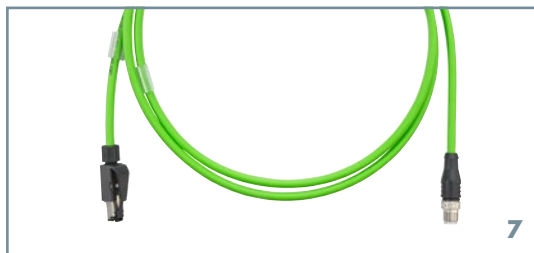
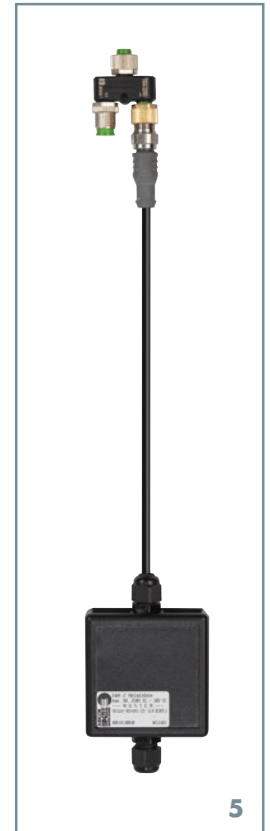
Gerät	Shunt-Typ	Spannungsversorgung	Bestell-Nr.
EWR 2	150 A, 5 m Kabellänge	Stromkabel mit offenem Leitungsende, 10 m Kabellänge	514.0256.1
	150 A, 5 m Kabellänge	Netzteil, 1,5 m Kabellänge mit diversen Steckdosenadaptern	514.0259.1
	300 A, 5 m Kabellänge	Stromkabel mit offenem Leitungsende, 10 m Kabellänge	514.0257.1
	300 A, 5 m Kabellänge	Netzteil, 1,5 m Kabellänge mit diversen Steckdosenadaptern	514.0260.1
	500 A, 5 m Kabellänge	Stromkabel mit offenem Leitungsende, 10 m Kabellänge	514.0258.1
	500 A, 5 m Kabellänge	Netzteil, 1,5 m Kabellänge mit diversen Steckdosenadaptern	514.0261.1

## Systempakete mit EWR 2 Net-Geräten

Gerät	Shunt-Typ	Spannungsversorgung	Bestell-Nr.
EWR 2 Net	150 A, 5 m Kabellänge	Stromkabel mit offenem Leitungsende, 10 m Kabellänge	514.0269.1
	150 A, 5 m Kabellänge	Netzteil, 1,5 m Kabellänge mit diversen Steckdosenadaptern	514.0272.1
	300 A, 5 m Kabellänge	Stromkabel mit offenem Leitungsende, 10 m Kabellänge	514.0270.1
	300 A, 5 m Kabellänge	Netzteil, 1,5 m Kabellänge mit diversen Steckdosenadaptern	514.0273.1
	500 A, 5 m Kabellänge	Stromkabel mit offenem Leitungsende, 10 m Kabellänge	514.0271.1
	500 A, 5 m Kabellänge	Netzteil, 1,5 m Kabellänge mit diversen Steckdosenadaptern	514.0274.1

# Gas-Management-System EWR 2 und EWR 2 Net

## Ersatzteile & Zubehör



### Ersatzteile

Pos.	Beschreibung	Details	geeignet für	Bestell-Nr.
1	EWR 2-Shunt	150 A, 5 m Kabellänge	EWR 2 und EWR 2 Net	514.0283.1
	EWR 2-Shunt	300 A, 5 m Kabellänge	EWR 2 und EWR 2 Net	514.0284.1
	EWR 2-Shunt	500 A, 5 m Kabellänge	EWR 2 und EWR 2 Net	514.0285.1
2	EWR 2-Stopfen	Verschlussstopfen für Klinkenanschluss	EWR 2 und EWR 2 Net	514.0280.1
3	EWR 2-Netzteil	1,5 m Kabellänge mit diversen Steckdosenadaptern	EWR 2 und EWR 2 Net	514.0286.1
4	EWR 2-Spannungsversorgung	Offenes Leitungsende, 10 m Kabellänge	EWR 2 und EWR 2 Net	514.0287.1
	o. Abb. Schutzkappe CAN		EWR 2 Net	514.0296.1
	o. Abb. Schutzkappe Ethernet		EWR 2 Net	514.0297.1
	o. Abb. Filterelement		Filtereinheit (siehe Pos. 6)	514.0236.1

### Zubehör

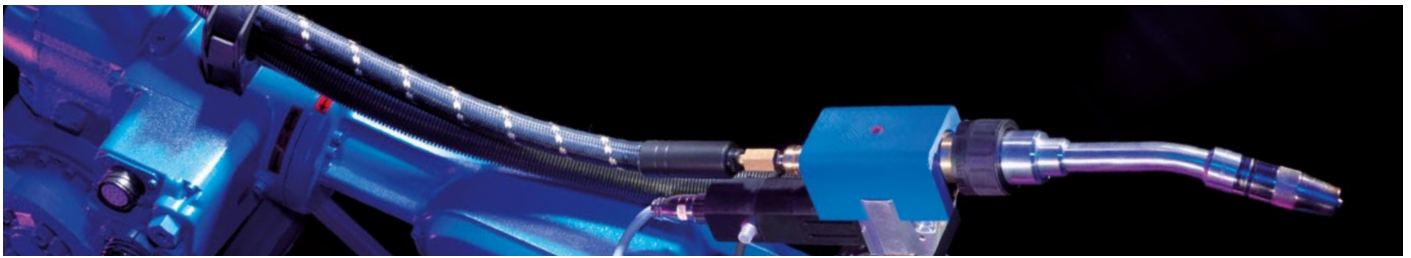
Pos.	Beschreibung	Details	geeignet für	Bestell-Nr.
5	EWR 2 Relaisbox		EWR 2 und EWR 2 Net	514.0307.1
6	Filtereinheit	inkl. Halterung und 3 Filterelementen	EWR 2 und EWR 2 Net	514.0222.1
7	EWR 2 Net-Kabel	Ethernet-Kabel, 5 m Kabellänge	EWR 2 Net	514.0281.1
8	EWR 2 USB-Kabel	mit USB-Klinkenstecker, 1,8 m Kabellänge	EWR 2 und EWR 2 Net	514.0282.1
9	EWR 2 Haltevorrichtung		EWR 2 und EWR 2 Net	514.0289.1
	o. Abb. EWR 2-Service KIT	inkl. Service-Software, Pos. 7 und Pos. 8	EWR 2 und EWR 2 Net	514.0292.1
	o. Abb. EWR 2-Shunt Verlängerungskabel	5 m Kabellänge <sup>1</sup>	EWR 2	514.0346.1

<sup>1</sup> Pro EWR 2 ist die Verwendung von max. zwei Verlängerungskabeln (514.0346.1) gestattet.



# Roboter-Peripherie

## Drahtfördersystem MasterLiner



### Drahtförderung auf höchstem Niveau

Mit den Produkten der MasterLiner-Reihe werden neue Maßstäbe in der Drahtförderung gesetzt. Sie bestehen aus einzelnen Segmenten, die sich jeweils um 360° drehen lassen. Vier kleine Rollen in jedem der Segmente sorgen für eine reibungslose Drahtförderung, nahezu ohne Widerstand. Hierdurch werden – z. B. bei Laserapplikationen – bis auf den eigentlichen Masterantrieb auch über lange Strecken hinweg keine weiteren Drahtantriebe mehr benötigt.

Das MasterLiner-System gibt es in den Ausführungen MasterLiner und MasterLiner MAXI jeweils in den Varianten HD und FLEX. Die flexible FLEX-Version – bestehend aus Wellschlauch und variablem Anschlusssystem – ermöglicht eine einfache freie Konfektionierung der Wunschlänge sowie eine problemlose Reparatur direkt vor Ort. Dieser Vorteil spart Zeit und damit auch Geld. Die HD-Variante (Heavy Duty) ist mit einem widerstandsfähigen aramidfaserverstärkten Schutzgewebe ummantelt und wurde für extreme Einsätze entwickelt.

### Argumente, die für sich sprechen:

- Geringe Reibungskräfte
- Hohe Lebensdauer
- Wartungsfreies und wenig störanfälliges Gesamtsystem
- Drahtförderung über lange Strecken möglich
- Für alle Schweißprozesse mit Drahtzufuhr geeignet – im Besonderen für Laser
- Einsetzbar für alle Drahtarten
- Einfacher, schneller und flexibler Aufbau und Austausch durch umfangreiches Anschlusszubehör

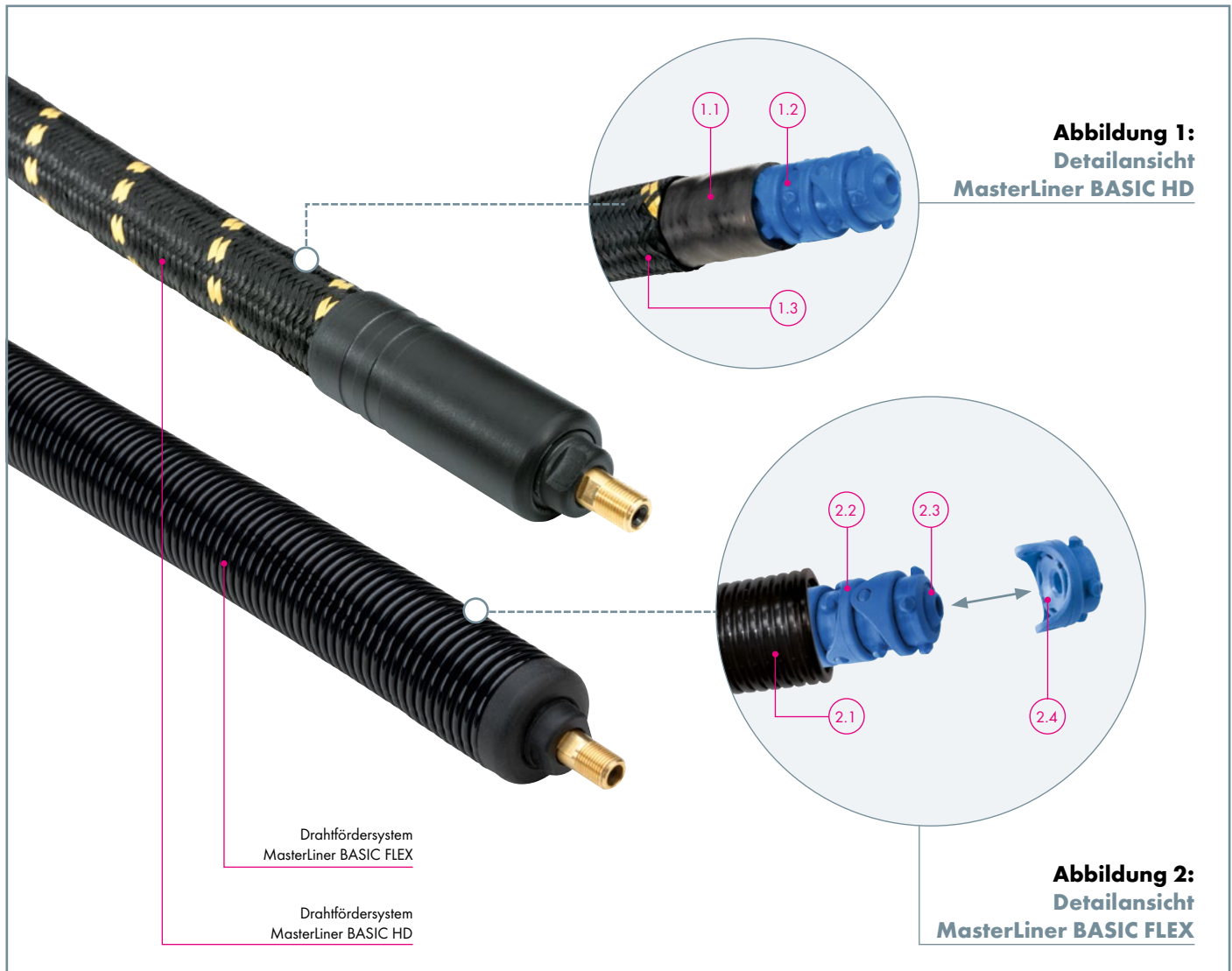
### Einsatzgebiet:

Robotergesteuerte MIG/MAG-, WIG-, PLASMA- und Laser-Schweißprozesse



# Drahtfördersystem MasterLiner BASIC HD und BASIC FLEX

## Systemübersicht & technische Daten



**Abbildung 1:**  
Detailansicht  
MasterLiner BASIC HD

**Abbildung 2:**  
Detailansicht  
MasterLiner BASIC FLEX



**Abbildung 1:**  
Detailansicht MasterLiner BASIC HD

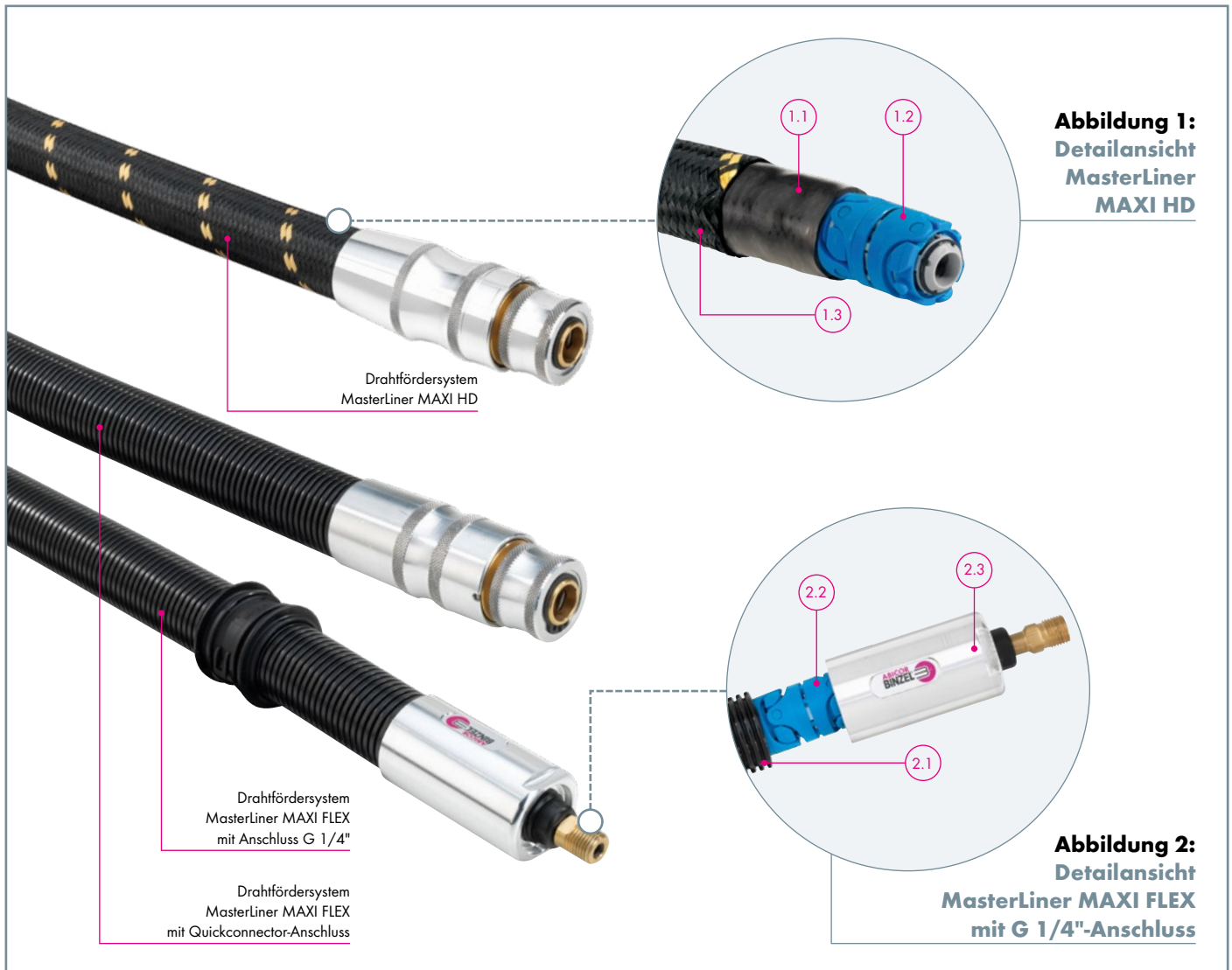
- 1.1 Innerer Schutzmantel aus Gummi – zusätzlicher Schutz bei hoher Flexibilität
- 1.2 MasterLiner BASIC HD mit vier Rollen pro Segment für minimale Reibung und besonders kurzen Abständen zwischen den einzelnen Segmenten
- 1.3 Aramidfasermantel für besten Schutz gegen äußere Einflüsse

**Abbildung 2:**  
Detailansicht MasterLiner BASIC FLEX

- 2.1 Außenschlauch für optimalen Schutz bei hoher Flexibilität; individuell ablängbar
- 2.2 MasterLiner BASIC FLEX mit vier Rollen pro Segment für minimale Reibung und besonders kurzen Abständen zwischen den einzelnen Segmenten
- 2.3 Seite konvex (nicht laufrichtungsgebunden)
- 2.4 Seite konkav (nicht laufrichtungsgebunden)

# Drahtfördersystem MasterLiner BASIC HD und BASIC FLEX

## Systemübersicht & technische Daten



**Abbildung 1:**  
Detailansicht MasterLiner MAXI HD

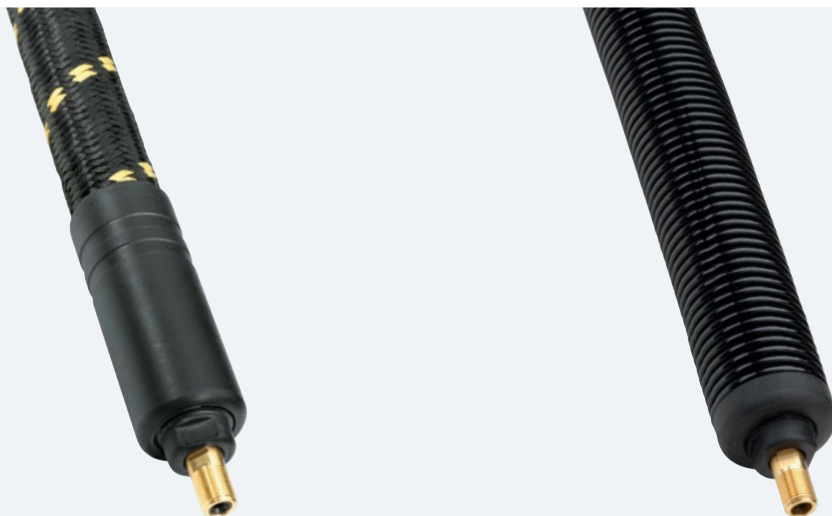
- 1.1 Innerer Schutzmantel aus Gummi – zusätzlicher Schutz bei hoher Flexibilität
- 1.2 MasterLiner MAXI HD mit vier Rollen pro Segment für minimale Reibung und besonders kurzen Abständen zwischen den einzelnen Segmenten
- 1.3 Aramidfasermantel für besten Schutz gegen äußere Einflüsse

**Abbildung 2:**  
Detailansicht MasterLiner MAXI FLEX mit G 1/4"-Anschluss

- 2.1 Außenschlauch für optimalen Schutz bei hoher Flexibilität; individuell ablängbar
- 2.2 MasterLiner MAXI FLEX mit vier Rollen pro Segment für minimale Reibung und besonders kurzen Abständen zwischen den einzelnen Segmenten
- 2.3 Anschluss G 1/4"

# Drahtfördersystem MasterLiner BASIC HD und BASIC FLEX

## Ausführungen & technische Daten



### MasterLiner BASIC HD

#### Anschluss:

G 1/4"

#### Eigenschaften:

Förderung von Drahtstärken bis 1,2 mm und aramidfaserverstärkter Schutz für extreme Einsätze

### MasterLiner BASIC FLEX

#### Anschluss:

G 1/4"

#### Eigenschaften:

Förderung von Drahtstärken bis 1,2 mm, einfache Konfektionierung der Wunschlänge und problemlose Reparatur

### Technische Daten

	MasterLiner BASIC HD	MasterLiner BASIC FLEX
Außen-Ø	30,0 mm	22,0 mm (ohne Außenschlauch) 34,0 mm (mit Außenschlauch)
Draht-Ø	max. 1,2 mm	max. 1,2 mm
Gewicht	ca. 400 g/m (ohne Anschlüsse, mit Aramid-Beschichtung)	ca. 250 g/m (ohne Außenschlauch) ca. 400 g/m (mit Außenschlauch)
Max. empfohlene Länge	25,0 m	25,0 m
Min. Biegeradius	150 mm	150 mm
Dehnbarkeit/Zugfestigkeit	1.500 N	600 N
Anschluss	G 1/4" und G 1/8" <sup>1</sup>	G 1/4" und G 1/8" <sup>1</sup>

### MasterLiner BASIC HD

Typ	Länge <sup>2</sup>	Bestell-Nr.
MasterLiner BASIC HD kpl. mit Anschluss G 1/4" IG-G 1/8" AG <sup>3</sup>	5,0 m	155.0251.1
	6,0 m	155.0252.1
	8,0 m	155.0254.1
	10,0 m	155.0255.1

### MasterLiner BASIC FLEX

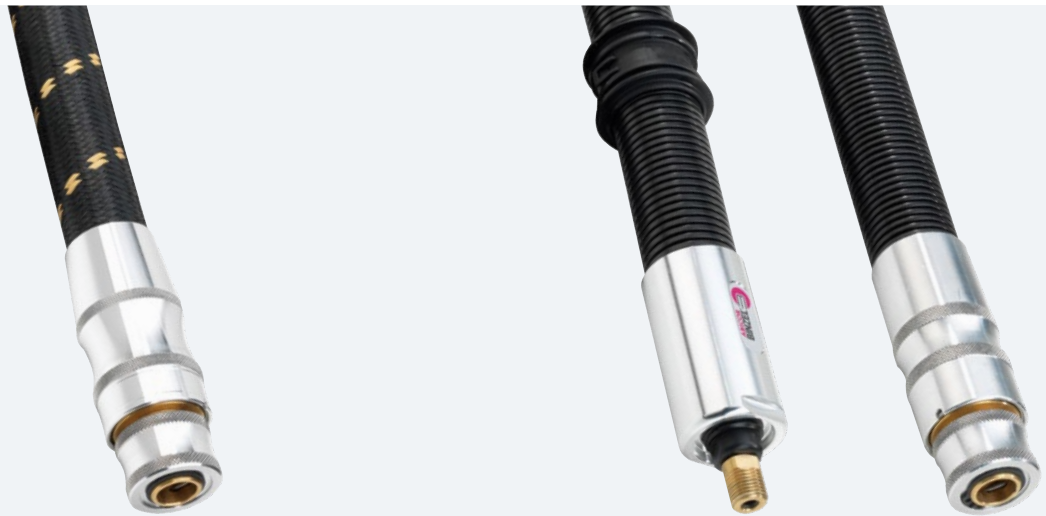
Typ	Länge <sup>2</sup>	Bestell-Nr.
MasterLiner BASIC FLEX kpl. mit Anschluss G 1/4" IG-G 1/8" AG <sup>3</sup>	5,0 m	155.0244.1
	6,0 m	155.0245.1
	8,0 m	155.0247.1
	10,0 m	155.0248.1

<sup>1</sup> Jeweils zwei Adapter für G1/8" standardmäßig beigelegt.

<sup>2</sup> Andere Längen auf Anfrage.

<sup>3</sup> Jeweils zwei Adapter für G1/8" standardmäßig beigelegt (155.0286.2).





### MasterLiner MAXI HD

**Anschluss:**

Quickconnector

**Eigenschaften:**

Förderung von Drahtstärken ab 1,2 mm und komfortabler Quickconnector-Anschluss

### MasterLiner MAXI FLEX

**Anschluss:**

G 1/4" oder Quickconnector

**Eigenschaften:**

Individuelle und einfache Konfiguration mit zwei verschiedenen Anschlussvarianten zur Auswahl sowie Förderung von Drahtstärken ab 1,2 mm

### Technische Daten

	MasterLiner MAXI HD	MasterLiner MAXI FLEX
Außen-Ø	32,0 mm	27,0 mm (ohne Außenschlauch) 34,0 mm (mit Außenschlauch)
Draht-Ø	1,2 mm bis 4,0 mm	1,2 mm bis 4,0 mm
Gewicht	ca. 540 g/m (ohne Anschlüsse, mit Aramid-Beschichtung)	ca. 460 g/m (ohne Außenschlauch) ca. 610 g/m (mit Außenschlauch)
Max. empfohlene Länge	30,0 m	30,0 m
Min. Biegeradius	150 mm	150 mm
Dehnbarkeit / Zugfestigkeit	1.500 N	600 N
Anschluss	Quickconnector	G 1/4" oder Quickconnector

### MasterLiner MAXI HD

Typ	Länge <sup>1</sup>	Bestell-Nr.
MasterLiner MAXI HD kpl. mit Anschluss Quickconnector	5,0 m	155.0184.1
	6,0 m	155.0185.1
	8,0 m	155.0187.1
	10,0 m	155.0189.1

### MasterLiner MAXI FLEX

Typ	Länge <sup>1</sup>	Bestell-Nr.
MasterLiner MAXI FLEX kpl. mit Anschluss G 1/4"	5,0 m	155.0154.1
	6,0 m	155.0155.1
	8,0 m	155.0156.1
	10,0 m	155.0157.1
MasterLiner MAXI FLEX kpl. mit Anschluss Quickconnector	5,0 m	155.0197.1
	6,0 m	155.0198.1
	8,0 m	155.0199.1
	10,0 m	155.0200.1

<sup>1</sup> Andere Längen auf Anfrage.

# Drahtfördersystem MasterLiner

## Einzelteile zur individuellen Konfiguration

Einzelteile zur individuellen Konfiguration der MasterLiner-Systeme



### Einzelteile MasterLiner BASIC HD<sup>1</sup>

Nr.	Beschreibung	Bestell-Nr.
1	Endstück für MasterLiner BASIC HD	155.0092.1

### Einzelteile MasterLiner BASIC FLEX

Nr.	Beschreibung	Bestell-Nr.
2	MasterLiner BASIC FLEX (50 m Gebinde) <sup>2</sup>	155.0096.50
3	Anschluss MasterLiner BASIC G 1/4" AG kpl. brennerseitig	155.0203
4	Anschluss MasterLiner BASIC G 1/4" AG kpl. maschinenseitig	155.0204
5	Drahtführungsrohr brennerseitig	155.0087.1
6	Drahtführungsrohr maschinenseitig	155.0088.1
7	Endstück für Außenschlauch	155.0090.1
8	Außenschlauch MasterLiner BASIC FLEX LW 29 (50 m Gebinde)	109.0076
11	Anschluss Quickconnector kpl. MasterLiner BASIC FLEX maschinenseitig	155.0209.1
	Anschluss Quickconnector kpl. MasterLiner BASIC FLEX brennerseitig	155.0210.1
	o. Abb. Adapter G 1/4" IG-G 1/8" AG	155.0286.2
	o. Abb. Klettband, blau, 1 m	191.0128.1

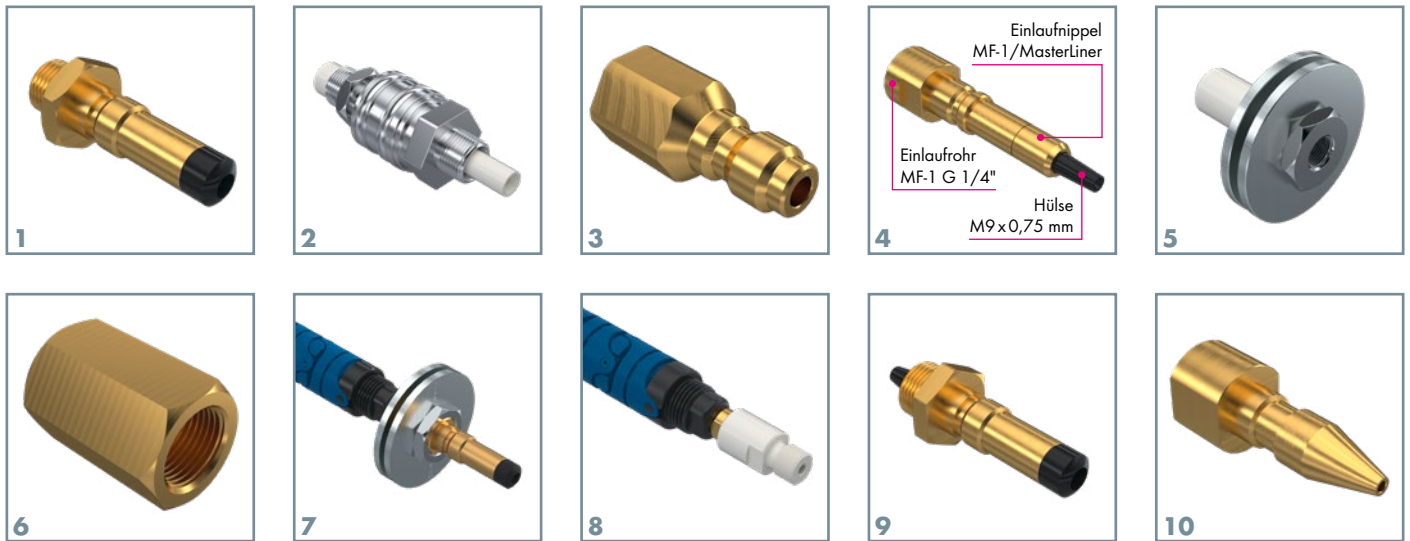
### Einzelteile MasterLiner MAXI FLEX

Nr.	Beschreibung	Bestell-Nr.
8	Außenschlauch MasterLiner MAXI FLEX LW 29 (50 m Gebinde)	109.0076
9	MasterLiner MAXI FLEX (50 m Gebinde) <sup>2</sup>	155.0141.50
10	Anschluss G 1/4" kpl.	155.0147.1
11	Anschluss Quickconnector kpl. MasterLiner MAXI FLEX	155.0195.1

<sup>1</sup> Die MasterLiner HD-Varianten sind ausschließlich in konfektionierten Längen erhältlich.  
<sup>2</sup> Andere Längen auf Anfrage.

# Drahtfördersystem MasterLiner

## Anschlüsse & Adapter für Drahtvorschübe



### Anschluss MasterLiner ↔ Drahtvorschub

Nr.	Beschreibung	Bestell-Nr.
1	Anschluss G 1/4" für Quickconnector	155.0167.1
	Anschluss G 1/4", 12,2 mm (passend z. B. für Lincoln®)	155.0084.1
	Anschluss G 1/4", 13,0 mm (passend z. B. für Fronius®)	783.5209.1
o. Abb.	Anschluss G 1/4", 11,5 mm (passend z. B. für EWM®)	783.5208.1
2	Schnellkupplung G 1/4" kpl.	783.5207.1
3	Adapter G 1/4" auf Quickconnector (passend z. B. für Fronius® oder Parker®)	155.0159.1
o. Abb.	Anschluss MasterLiner G 1/4" IG SKS	155.0263.1
o. Abb.	Adapter Miller Quickconnector	155.0427.1
o. Abb.	Adapter kpl. Lincoln Quickconnector	155.0428.1
o. Abb.	Adapter kpl. Fronius WF R Quickconnector M20 x 2,5 AG	155.0332.1
o. Abb.	Adapter kpl. Kemppi Quickconnector G 3/8" AG	155.0287.1
o. Abb.	Adapter kpl. ESAB Quickconnector G 1/4" IG	155.0227.1
o. Abb.	Schnellkupplung G 3/8" AG	177.0012.1

### Anschluss MasterLiner ↔ Masterfeeder & iROB®

Nr.	Beschreibung	Bestell-Nr.
4	Anschluss-Set MF-1 G 1/4"	155.0237.1
	Einlaufrohr MF-1 G 1/4"	155.0160.1
	Einlaufnippel MF-1/MasterLiner	131.0035.1
	Hülse M9 x 0,75 mm (für Einlaufrohr MF-1)	881.1096.1
9	Anschluss MF-1 G 3/8" AG	155.0177.1
10	Anschluss iROB® feed	155.0158.1
o. Abb.	Einlaufrohr MF-1 G 1/8"	881.1253.1
o. Abb.	Drahteinlauf MasterLiner auf MF-1	783.5222.1

### Anschluss MasterLiner ↔ Drahtfass mit Schnellkupplung

Nr.	Beschreibung	Bestell-Nr.
5	Anschluss an Haube G 1/4"	783.5205.1
2	Schnellkupplung G 1/4" kpl.	783.5207.1
6	Adapter MasterLiner G 1/8" IG auf Anschluss G 1/4" IG	783.5233.1
	Adapter MasterLiner G 1/4" IG auf Anschluss G 1/4" IG	155.0162.1

### Anschluss MasterLiner mit Quickconnector ↔ Drahtfass

Nr.	Beschreibung	Bestell-Nr.
7	Anschluss MasterLiner Fassanschluss kpl., IG, L = ca. 25 cm	155.0171.1
8	MasterLiner Drahtführung Fassanschluss kpl., G 1/4" AG, L = 25 cm	155.0235.1

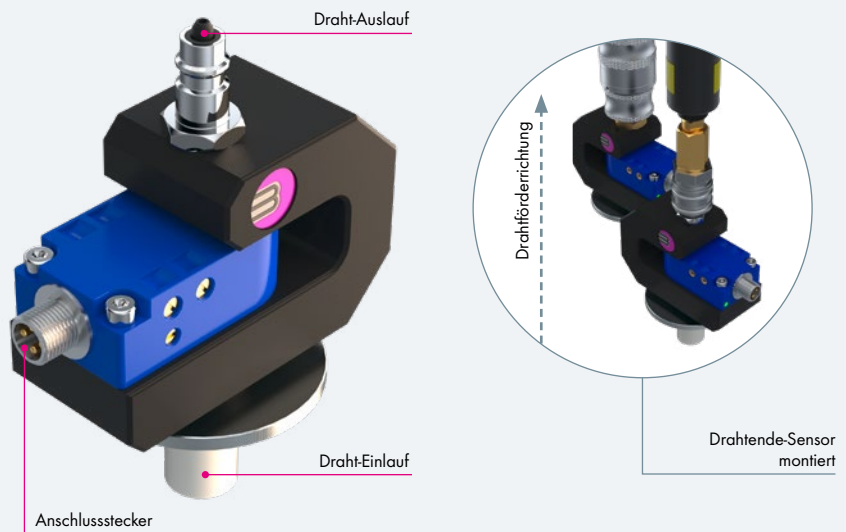
# Drahtfördersystem MasterLiner

## Zubehör

### Drahtende-Sensor

Der Drahtende-Sensor – zwischen Drahtfass und Drahtförderschlauch (z. B. MasterLiner) platziert – signalisiert ein bevorstehendes Ausgehen des Drahtes im Drahtfass.

Dank einfachem und berührungslosem Erkennen des Drahtendes und deutlicher LED-Anzeige kann ein rechtzeitiger Ersatz des Drahtfasses erfolgen. Die Intensität der Empfindlichkeit lässt sich durch Potentiometer stufenlos einstellen und garantiert einfachste Handhabung.



### Technische Daten:

Ringdurchmesser: Ø 5 mm  
 Versorgungsspannung: 10–30 Volt  
 Strombelastbarkeit: max. 200 mA  
 Stromaufnahme: <15 mA 24 V DC  
 Temperaturbereich: –20 bis +60°C  
 Schutzart: IP 65  
 Stecker: H (M12)

### Typ

Drahtende-Sensor mit LED-Anzeige  
 Steuerleitung 10 m  
 Steuerleitung 15 m  
 Steuerleitung 20 m

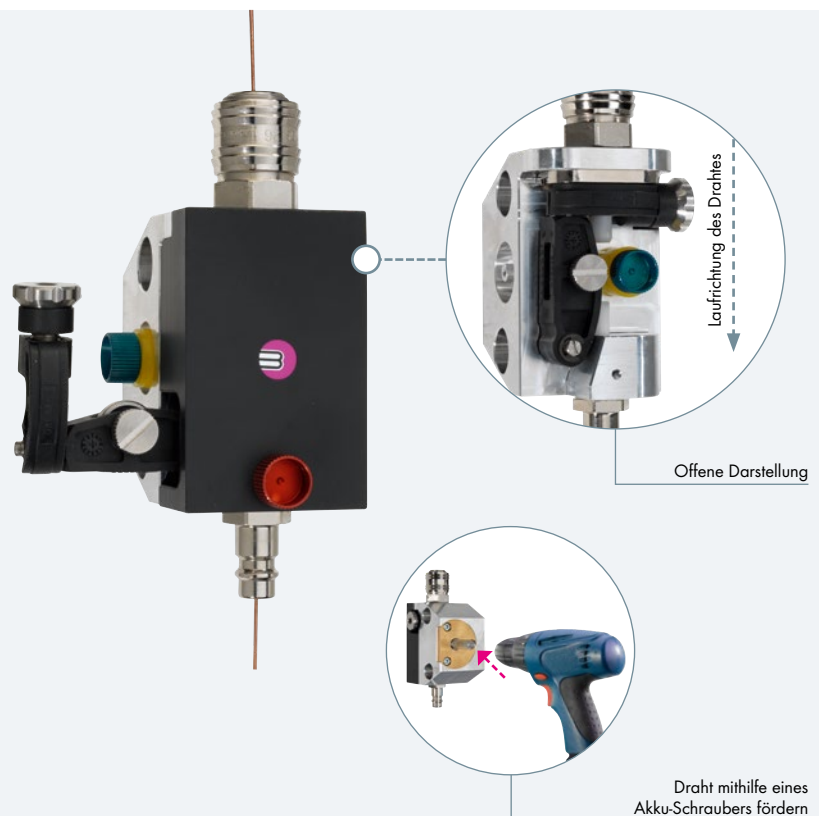
### Bestell-Nr.

881.3225.1  
 101.0168.1  
 101.0169.1  
 101.0170.1

### Einfädelhilfe

Die Einfädelhilfe sorgt für ein schnelles und unkompliziertes Einfädeln des Drahtes direkt aus dem Drahtfass in den Drahtförderschlauch. Ein manuelles und zeitaufwändiges Einfädeln entfällt.

Empfehlenswert gerade bei längeren Distanzen. Über die Anschlusskupplungen wird eine schnelle, unkomplizierte Integration in das jeweilige Drahtfördersystem ermöglicht. Die Einfädelhilfe muss nach dem Einfädelvorgang bei geöffneter Gegendruckrolle im Drahtfördersystem verbleiben.



### Typ

Einfädelhilfe

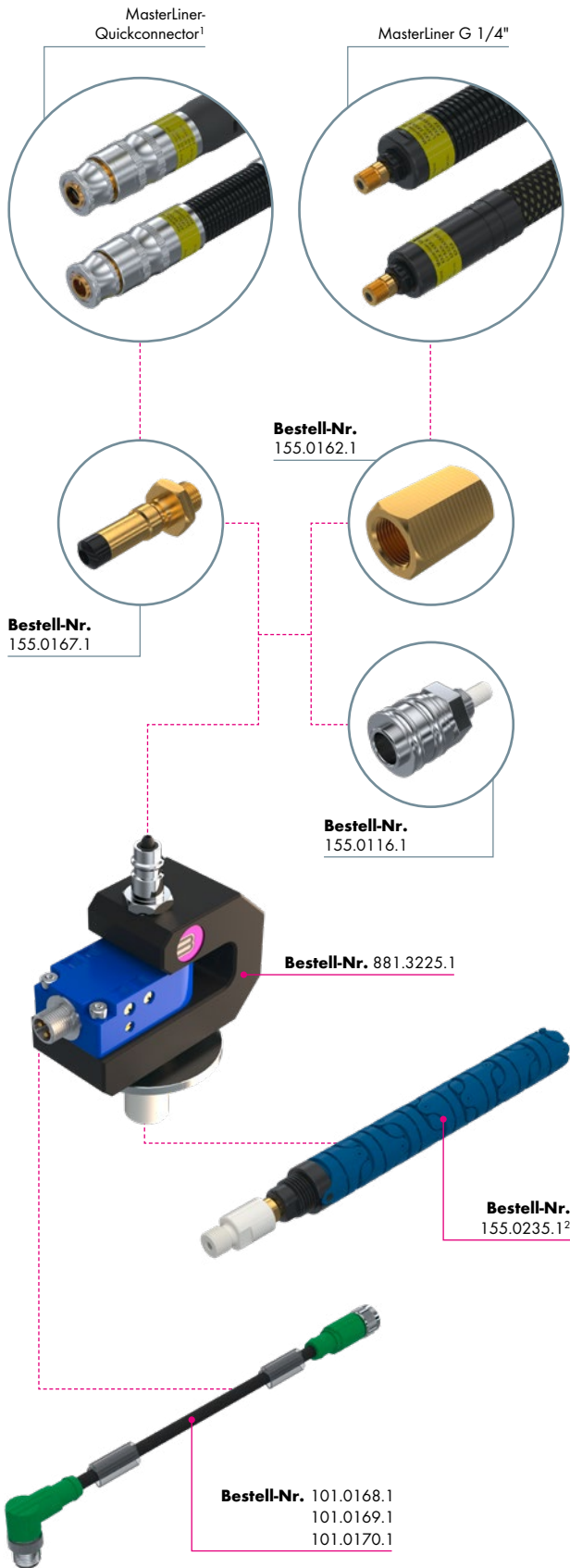
### Bestell-Nr.

881.3238.1

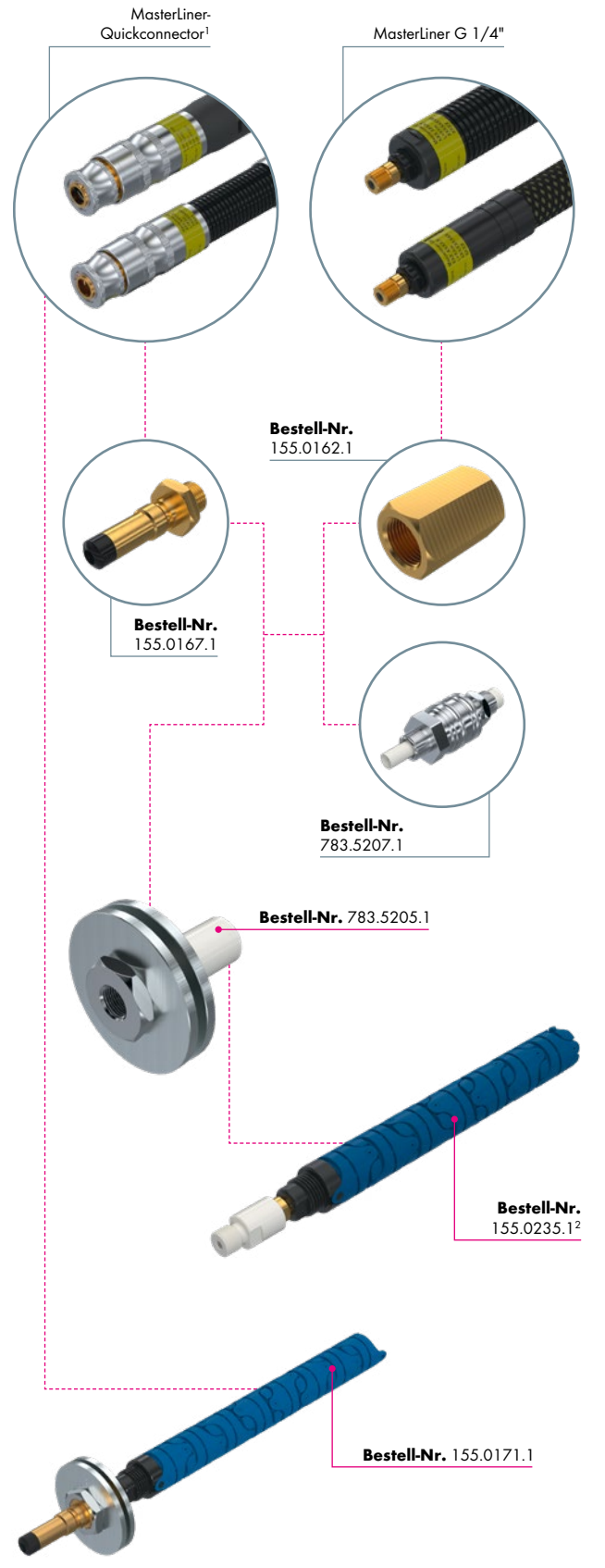
# Drahtfördersystem MasterLiner

## Auswahlmöglichkeiten

### Drahtensensor Verbindungen MasterLiner



### Drahtfassanschluss MasterLiner



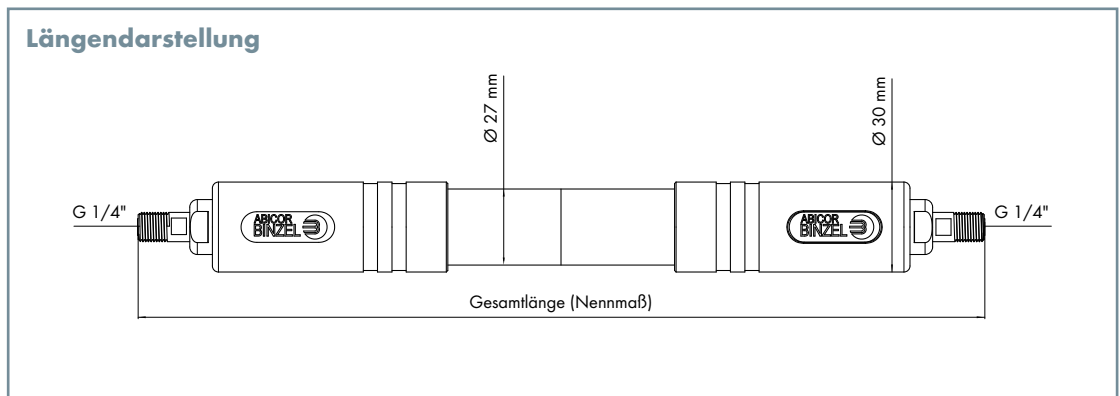
<sup>1</sup> Bei Verwendung des MasterLiner-Quickconnectors muss der Nippel am Drahtensensor getauscht werden.

<sup>2</sup> Bei Verwendung des MasterLiner-Drahtführungs-Fassanschlusses kpl. (155.0235.1) muss der Drahteinlauf demontiert werden.

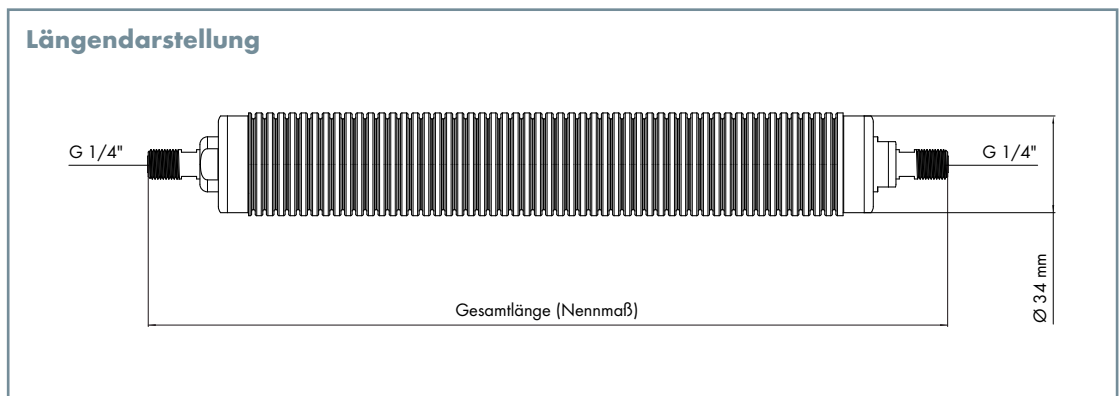
# Drahtfördersystem MasterLiner BASIC

## Produktmaße

Drahtfördersystem  
MasterLiner  
BASIC HD mit  
Anschluss G 1/4"



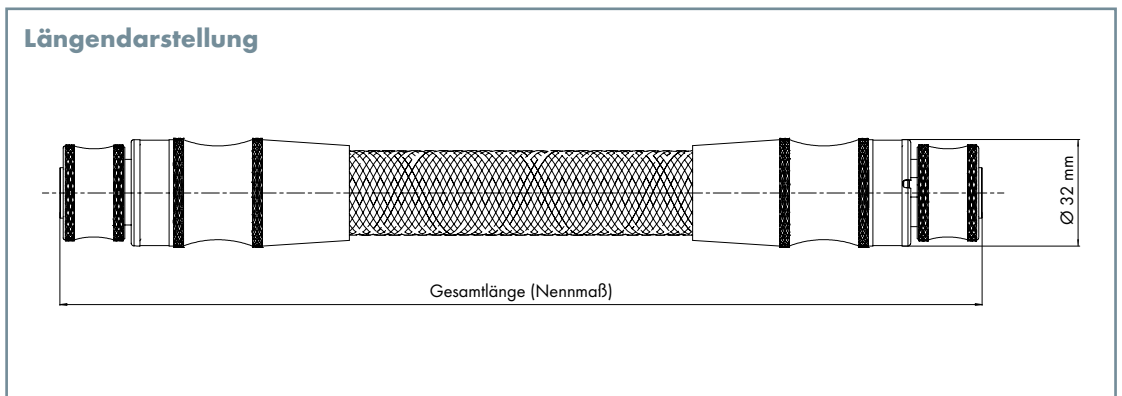
Drahtfördersystem  
MasterLiner  
BASIC FLEX mit  
Anschluss G 1/4"



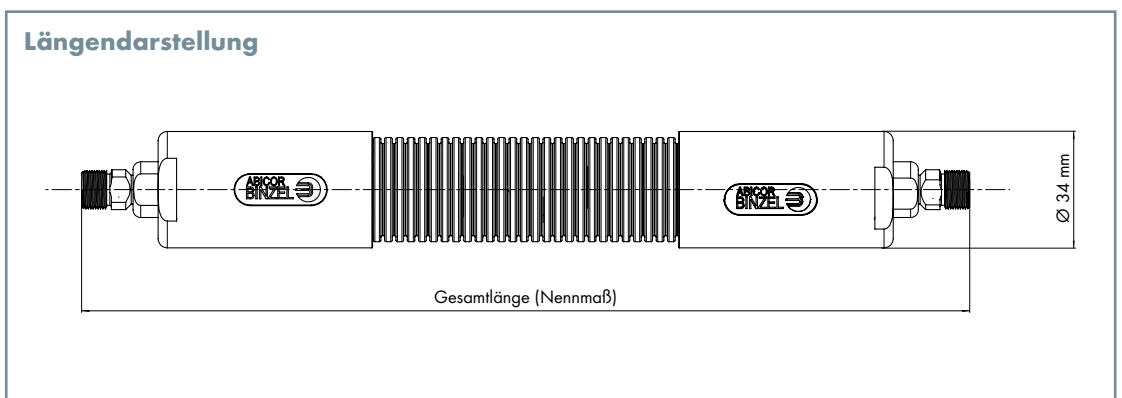
# Drahtfördersystem MasterLiner MAXI

## Produktmaße

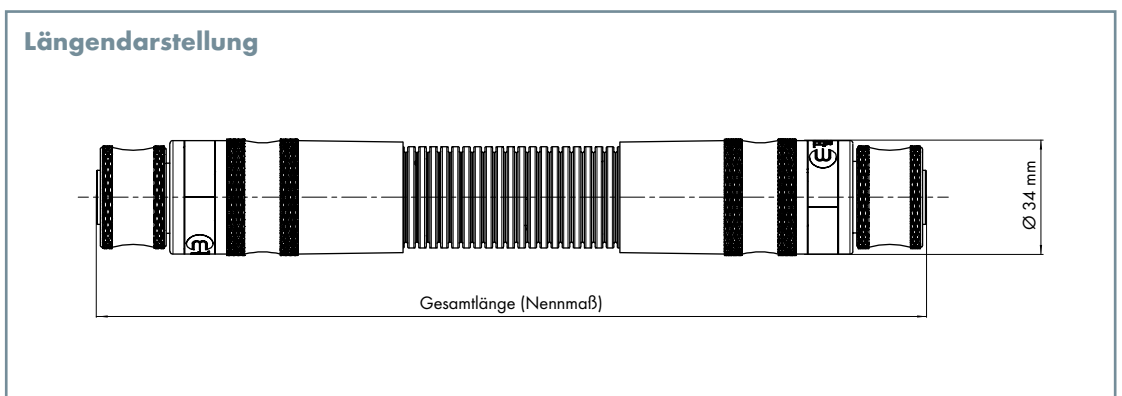
Drahtfördersystem  
MasterLiner MAXI  
HD mit Anschluss  
Quickconnector



Drahtfördersystem  
MasterLiner MAXI  
FLEX mit Anschluss  
G 1/4"



Drahtfördersystem  
MasterLiner MAXI  
FLEX mit Anschluss  
Quickconnector







# Roboter-Stromquelle

## MIG/MAG-Roboterstromquelle iROB®



### Schweißfertige Komplettsysteme

Die leistungsstarke und vielseitig einsetzbare Roboterstromquelle iROB® ist die optimale Basis für halb- und vollautomatische MIG/MAG-Anwendungen. Mit ihrer einfachen piktogrammbasierten Bedienung und der integrierten Geräteüberwachung bietet sie Anwendern eine hohe Betriebssicherheit. Alle Parameter wie Drahtvorschub, Lichtbogenspannung und Dynamik sind über eindeutige Symbole sprachneutral einstellbar. Dank modularem Aufbau und flexibler Erweiterungsoptionen ist die iROB® für Integratoren besonders attraktiv.

Die „ready to weld“-Pakete sind für die gängigsten Schweißroboter von ABB, Fanuc, Kuka und Yaskawa zusammengestellt. Sie bieten die perfekte Grundlage für den einfachen Aufbau einer Roboterschweißstation und bestehen aus einer leistungsstarken Stromquelle, einem zuverlässigen Drahtvorschubsystem und robusten Schweißbrennern für gas- und flüssiggekühlte Anwendungen. Damit bieten sie vorkonfigurierte Premium-Schweißtechnologie zum attraktiven Komplettpreis. Sie sind von der Stromquelle bis zum Schweißbrenner perfekt auf die jeweiligen Roboter abgestimmt und ermöglichen Integratoren und Systemanbietern die Roboterschweißanlage einfach, sicher und wirtschaftlich aufzubauen und in Betrieb zu nehmen. Dabei kann jedes Standardpaket individuell angepasst und mit vielfältigen Zusatzkomponenten einfach erweitert werden.

Bei Bedarf unterstützt ABICOR BINZEL seine Kunden durch zusätzliche Service-Angebote wie Erstinstallation oder schweißtechnische Unterstützung bei der Anlagenkonfiguration sowie Prozessunterstützung durch das ABICOR BINZEL Innovation and Technology Centre (ITC).

### Argumente, die für sich sprechen:

- Einfache Installation
- Weniger Schnittstellen
- 100 % Test inklusive
- Flexible Erweiterungen
- Schnelle Verfügbarkeit
- Premium-Qualität

### Einsatzgebiet:

Robotergesteuerte MIG/MAG-Stromquelle iROB®



# MIG/MAG-Roboterstromquelle iROB®

## Systemübersicht & technische Daten



**Abbildung 1:**  
Komplettansicht iROB®

- 1.0 iROB® Pulse
- 1.1 Fernregler iROB® Control
- 1.2 Kühlgerät iROB® Cool
- 1.3 iROB® Podium
- 1.4 iROB® Bockrollen
- 1.5 Vorschub iROB® Feed
- 1.6 Zwischenschlauchpaket

**Abbildung 2:**  
Anbauteile

- 2.1 Halteschelle für Zwischenschlauchpaket
- 2.2 Korbspule mit Korbspulenhalter
- 2.3 Montageplattform für Vorschub



**Abbildung 2: Anbauteile**



**Abbildung 1:  
Komplettansicht iROB®**

1.6

**Technische Daten nach EN 60 974-1, EN 60 974-10:**

	<b>iROB® Pulse 400</b>	<b>iROB® Pulse 400 MV</b>	<b>iROB® Pulse 500</b>
Netzspannung:	3 x 400 VAC	3 x 400 VAC 3 x 230 VAC	3 x 400 VAC
Netzspannungstoleranz:	±15%	±15%	±15%
Netzfrequenz:	50/60 Hz	50/60 Hz	50/60 Hz
Netzabsicherung:	25 A (400 V)	25 A (400 V)	30 A (400 V)
Schmelzsicherung träge:		45 A (230 V)	
Kommunikationsbus:	digital	digital	digital
Max. Anschlussleistung (kVA):	16,1 kVA (400 V)	16,1 kVA (400 V) 16,5 kVA (230 V)	22,9 kVA (400 V)
Max. Anschlussleistung (kW):	15,3 kW (400 V)	15,3 kW (400 V) 15,7 kW (230 V)	21,95 kW (400 V)
Leistungsfaktor (PF):	0,95	0,95	0,95
Wirkungsgrad:	88% (400 V)	88% (400 V) 87% (230 V)	88% (400 V)
Cos (Ø):	0,99	0,99	0,99
Primärdauerstrom (100% ED):	23,1 A (400 V)	23,1 A (400 V) 42,0 A (230 V)	32,9 A (400 V)
Effektive Stromaufnahme I <sub>eff</sub> :	17,8 A (400 V)	17,8 A (400 V) 32,5 A (230 V)	23,2 A (400 V)
Max. Schweißstrom bei 40°C:			
■ X = 60%	400 A	400 A	500 A
■ X = 100%	360 A	360 A	420 A
Max. Schweißstrom bei 25°C:			
■ X = 60%	400 A	400 A	500 A
■ X = 100%	400 A	400 A	470 A
Schweißstrombereich:	3-400 A	3-400 A	3-500 A
Leerlaufspannung:	73 VDC	73 VDC	73 VDC
Schutzart:	IP23	IP23	IP23
Isolationsklasse:	H	H	H
Kühlart:	AF/Fan	AF/Fan	AF/Fan
Abmessungen (LxBxH):	624x282x474 mm	624x282x474 mm	624x282x474 mm
Gewicht:	29,9 kg	31 kg	30,9 kg

# Roboterstromquelle iROB®

## Komponenten

### Roboterschweißstromquelle



Typ	Bestell-Nr.
iROB® Pulse 400 (400V)	890.0002.1
iROB® Pulse 400 MV (230V/400V)	890.0003.1
iROB® Pulse 500 (400V)	890.0004.1

Zubehör	Bestell-Nr.
iControl LC Display	890.0009.1
Halterung für iControl	890.0010.1
Netzstecker	184.0396.1

### Drahtvorschubkoffer



Typ	Ausrichtung	Ausstattung <sup>1</sup>	Bestell-Nr.
iROB® Feed 22 Basic Euro-ZA	rechts		890.0200.1
iROB® Feed 22 Comfort Euro-ZA	rechts	mit PP	890.0201.1
iROB® Feed 22 Comfort Euro-ZA	links	mit PP	890.0318.1
iROB® Feed 22 Basic RPC	rechts		890.0202.1
iROB® Feed 22 Basic RPC	links		890.0319.1
iROB® Feed 22 Comfort RPC	rechts	mit PP	890.0320.1
iROB® Feed 22 Comfort RPC	links	mit PP	890.0321.1
iROB® Feed 22 MasterPull		nur MF Betrieb	890.0203.1

### Zwischenschlauchpaket



Typ	Abmessung	Bestell-Nr.
flüssiggekühlt	4 m/95 mm <sup>2</sup>	890.0402.1
flüssiggekühlt	6 m/95 mm <sup>2</sup>	890.0400.1
flüssiggekühlt	8 m/95 mm <sup>2</sup>	890.0404.1
flüssiggekühlt	10 m/95 mm <sup>2</sup>	890.0406.1
luftgekühlt	4 m/95 mm <sup>2</sup>	890.0403.1
luftgekühlt	6 m/95 mm <sup>2</sup>	890.0401.1
luftgekühlt	8 m/95 mm <sup>2</sup>	890.0405.1
luftgekühlt	10 m/95 mm <sup>2</sup>	890.0407.1

### Massekabel o. Abb.

Typ	Abmessung	Bestell-Nr.
mit Kabelschuh	4 m/95 mm <sup>2</sup>	890.2100.1
mit Kabelschuh	5 m/95 mm <sup>2</sup>	890.2101.1
mit Kabelschuh	10 m/95 mm <sup>2</sup>	890.2102.1
mit Kabelschuh	15 m/95 mm <sup>2</sup>	890.2103.1
mit Kabelschuh	20 m/95 mm <sup>2</sup>	890.2104.1
mit Werkstückklemme	4 m/95 mm <sup>2</sup> 600 A	890.2105.1

### Kühlgerät



Typ	Bestell-Nr.
iROB® Cool	890.0001.1

### Fahrwagen



Typ	Bestell-Nr.
Standkonsole	890.0007.1
Rollenset (2 Bock-/2-Lenkrollen)	890.0008.1
Montageprofile	890.0011.2

<sup>1</sup> Standardausstattung: mit 1,0/1,2 mm Rollen für Stahlanwendungen.

# Roboterstromquelle iROB®

## Interface mit Zubehör

### RI1000



Typ		Bestell-Nr.
RI1000 digital/analog	Einbauset mit interner oder externer Stromversorgung	890.0117.1

#### Interface Kabel

Länge	Ausführung	Bestell-Nr.
6 m	25-polig, roboterseitig offen	890.0121.1
12 m	25-polig, roboterseitig offen	890.0122.1

### RI2000



Typ		Bestell-Nr.
RI2000 digital/analog	Einbauset mit interner oder externer Stromversorgung	890.0118.1

#### Interface Kabel

Länge	Ausführung	Bestell-Nr.
6 m	50-polig, roboterseitig offen	890.0115.1
12 m	50-polig, roboterseitig offen	890.0116.1

### RI3000



#### Interface-Feldbus

Typ		Bestell-Nr.
RI3000	Businterface Grundplatine <sup>1</sup>	890.0104.1

#### Zubehör

Bus-System	Ausführung	Bestell-Nr.
DeviceNet	HMS Anybus-S Modul Kit	890.0161.1
Interfacekabel 7 m, iROB® DeviceNet	7/8"-7/8"	890.0111.1
Interfacekabel 5 m, iROB® DeviceNet ABB	7/8"-MSTB 2,5/5-ST-5,08	890.0299.1
Profibus	HMS Anybus-S Modul-Kit	890.0163.1
Profibus Interconnectron	HMS Anybus-S Modul-Kit	890.0165.1
Profinet CU	HMS Anybus-S Modul-Kit	890.0167.1
Profinet LW	HMS Anybus-S Modul-Kit	890.0169.1
Profinet/Multibus II	HMS Anybus-S Modul-Kit	890.0170.1
Interbus CU	HMS Anybus-S Modul-Kit	890.0171.1
Interbus CU Interconnectron	HMS Anybus-S Modul-Kit	890.0173.1
Ethernet/IP (RJ45 Buchsen)	HMS Anybus-S Modul-Kit 2-port RJ45 Standard	890.0191.1
Ethernet/IP (M12 Buchsen)	HMS Anybus-S Modul-Kit 2-port	890.0179.1
Interfacekabel 5 m, iROB® Ethernet/EtherCAT	2 x RJ-45, Hitze- und UV-beständig	890.0296.1
EtherCAT	HMS Anybus-S Modul-Kit	890.0272.1
CANopen	HMS Anybus-S Modul-Kit	890.0183.1

### Power Supply



#### RI Interface Stromversorgung

Typ		Bestell-Nr.
Stromversorgung intern	auch für WH-PPi und BRS (Einbauset)	890.0005.1
Stromversorgung extern	US1/US2 für RI (nicht für WH-PPi und BRS)	890.0177.1

**Hinweis:** Zum Anschluss der iROB® an einen Roboter oder Steuerung ist eine Version Interface mit Zubehör zu wählen.

<sup>1</sup> Stromversorgung notwendig.

# Roboterstromquelle iROB®

## Zubehör

### iROB® Spool



#### Korbspulenhalter K300 für Anbau an den Roboter

Spule	passend für Roboter	Bestell-Nr.
iROB® Spool-Kit	FANUC 100iC	890.0600.1
iROB® Spool-Kit	FANUC 120iC	890.0601.1
iROB® Spool-Kit	YASKAWA	890.0602.1

Weitere Roboter-Modelle auf Anfrage.

#### Drahtförderschlauch

Länge	Bestell-Nr.
3 m	155.0271.1

### iROB® Feed



#### Drahtförderrollen

Länge	Ausführung	Bestell-Nr.
Andruckrolle glatt	2 x / 4 x	890.0230.4
V-Nut 0,8/0,8 mm	FE/SS	890.0235.4
V-Nut 0,9/0,9 mm	FE/SS	890.0236.4
V-Nut 1,0/1,0 mm	FE/SS	890.0237.4
V-Nut 1,2/1,2 mm	FE/SS	890.0238.4
V-Nut 1,4/1,4 mm	FE/SS	890.0239.4
V-Nut 1,6/1,6 mm	FE/SS	890.0240.4
U-Nut 0,8/0,8 mm	Al	890.0231.4
U-Nut 1,0/1,0 mm	Al	890.0232.4
U-Nut 1,2/1,2 mm	Al	890.0233.4
U-Nut 1,6/1,6 mm	Al	890.0234.4
Geriffelt 1,2/1,2 mm	Fülldraht/FCW	890.0241.1
Geriffelt 1,4/1,4 mm	Fülldraht/FCW	890.0242.4
Geriffelt 1,6/1,6 mm	Fülldraht/FCW	890.0243.4
Geriffelt 2,0/2,0 mm	Fülldraht/FCW	890.0244.4
Geriffelt 2,4/2,4 mm	Fülldraht/FCW	890.0245.4

### Drahtvorschubhalter



#### Montageplattform für Drahtvorschubkoffer

iROB® Feed DVH	passend für Robotertyp	Bestell-Nr.
iROB® Feed DVH	FANUC 100iC/120iC mit Euro-ZA	890.0300.1
iROB® Feed DVH	FANUC 100iC/120iC mit RPC	890.0483.1
iROB® Feed DVH	FANUC 100iD	890.0480.1
iROB® Feed DVH	FANUC 710iC	890.0470.1
iROB® Feed DVH	ABB IRB 1600ID	890.0142.1
iROB® Feed DVH	ABB IRB 2600ID	890.0143.1
iROB® Feed DVH	ABB IRB 4600	890.0506.1
iROB® Feed DVH	YASKAWA MA1440/2010	890.0499.1
iROB® Feed DVH	KUKA R1420-1820 arc HW	890.0494.1
iROB® Feed DVH	KUKA KR8 2100 arc HW	890.0497.1
iROB® Feed DVH	KUKA KR5 ArcHW	890.0145.1
iROB® Feed DVH	KUKA KR6L8Arc	890.0146.1
iROB® Feed DVH	KUKA KR6/8/10 Cybertech	890.0444.1

Weitere Roboter-Modelle auf Anfrage.

### Halteplattform

o. Abb.

#### Halteplatte für Eigenkonstruktion

Halteplatte	Bestell-Nr.
Halteplatte	890.0301.1

# Roboterstromquelle iROB®

## Zubehör

### Zugentlastung



#### Zugentlastung für das Schlauchpaket

Typ	Bestell-Nr.
Spannschelle	500.0467
Mittelbacke	500.0505.1

#### Halteschelle für Zwischenschlauchpaket

	Robotermodell	Bestell-Nr.
iROB® Clamp-Kit	FANUC 100iC	890.0500.1
iROB® Clamp-Kit	FANUC 120iC	890.0501.1
iROB® Clamp-Kit	YASKAWA MH6	890.0502.1

Weitere Roboter-Modelle auf Anfrage.

**Hinweis:** Funktion abhängig vom Modell. Es wird die interne Stromversorgung 890.0005.1 benötigt.

### BRS/Nozzle-Sensing



#### BRS/Nozzle-Sensing

Typ		Bestell-Nr.
Nozzle-Sensing/BRS	Komplettsatz inkl. Anschlussbuchse (enthält 890.0006.1 und 890.0181.1)	890.0180.1
Anschlusskabel BRS	L=6 m offen	890.0297.1
Nozzle-Sensing/BRS	nur Platine (ohne Anschlussbuchse für BRS)	890.0006.1
Anschlussbuchse BRS	zum Aufrüsten von 890.0006.1 zu 890.0180.1	890.0181.1

# iROB<sup>®</sup> weld@NET<sup>®</sup>

## Schweißdaten-Überwachungssoftware

### Interface zum Einbau in einen Schaltschrank



#### Hardware

##### für Schaltschrank

		<b>Bestell-Nr.</b>
iROB <sup>®</sup> RI XP	Interface für Schaltschrank	890.0106.1
Kabel	für iROB <sup>®</sup> RI XP	890.0109.1

### Interface für Wandmontage

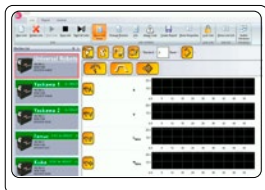


#### Hardware

##### für Wandmontage

		<b>Bestell-Nr.</b>
iROB <sup>®</sup> RI WA	Interface für Wandmontage	890.0108.1
CAN-Bus Kabel	für 890.0108.1	890.0107.1

### Software



#### weld@NET<sup>®</sup>-Monitor

##### zur Schweißdatendokumentation

		<b>Bestell-Nr.</b>
Software	inkl. 2 Lizenzen	890.0187.1
Zusatzlizenz	890.0187.1 erforderlich	890.0188.1

#### weld@NET<sup>®</sup>-Production Control Monitor

##### zur Schweißdatendokumentation und Parametrierung

		<b>Bestell-Nr.</b>
Software	inkl. 2 Lizenzen	890.0189.1
Zusatzlizenz	890.0189.1 erforderlich	890.0190.1



# Ready to weld!

## Konfigurierte Komplettlösungen für Schweißroboter

### Komplettansicht Roboterschweiß- station

Die „ready to weld“-Pakete sind für die gängigsten Schweißroboter zusammengestellt und bieten die Grundlage für den einfachen Aufbau einer Roboterschweißstation. Sie bestehen aus einer iROB®-Stromquelle, einem ABIROB®-Schweißbrennersystem und einem iROB® Feed-Drahtvorschubsystem.



### „Ready to weld“- Standardpakete

Typ		Bestell-Nr.
FANUC ARC Mate 100i/12	400 A, luftgekühlt	PAK.0001.1
FANUC ARC Mate 100i/12	500 A, wassergekühlt	PAK.0002.1
FANUC ARC Mate 120iC/12L	400 A, luftgekühlt	PAK.0003.1
FANUC ARC Mate 120iC/12L	500 A, wassergekühlt	PAK.0004.1
Yaskawa MA1440	400 A, luftgekühlt	PAK.0009.1
Yaskawa MA1440	500 A, wassergekühlt	PAK.0010.1
Yaskawa MA2010	400 A, luftgekühlt	PAK.0011.1
Yaskawa MA2010	500 A, wassergekühlt	PAK.0012.1
KUKA KR8R1420	400 A, luftgekühlt	PAK.0019.1
KUKA KR8R1420	500 A, wassergekühlt	PAK.0020.1
KUKA KR8R2100	400 A, luftgekühlt	PAK.0021.1
KUKA KR8R2100	500 A, wassergekühlt	PAK.0022.1
ABB IRB 1600ID	400 A, luftgekühlt	PAK.0005.1
ABB IRB 1600ID	500 A, wassergekühlt	PAK.0006.1
ABB IRB 1660ID	400 A, luftgekühlt	PAK.0017.1
ABB IRB 1660ID	500 A, wassergekühlt	PAK.0018.1
ABB IRB 2600ID-8/2.00	400 A, luftgekühlt	PAK.0007.1
ABB IRB 2600ID-8/2.00	500 A, wassergekühlt	PAK.0008.1

„Ready to weld“-Pakete auch für weitere Robotertypen auf Anfrage.

# Von der Stromquelle bis zur Stromdüse: Beispiel für ein vorkonfiguriertes „ready to weld“-Paket

## Drahtförderung

- Drahtvorschub iROB® Feed 22B
- Drahtvorschubhalter iROB® Feed
- Drahtförderschlauch komplett

## Brenner

- Brennerhals ABIROB®-Serie
- Düsenstock
- Stromdüse
- Gasdüse
- iSTM ABIROB®
- Zwischenflansch iSTM
- Flansch komplett
- RSP iROB® iSTM
- Einziehhilfe komplett



## Stromquelle

- iROB® Pulse
- Netzstecker 400V 32A
- Bedienterminal iROB® Control
- Halterung an Stromquelle iROB® Control
- Roboterinterface iROB® RI3000
- Einbauset RI3000 (Ethernet/IP 2-port RJ45)
- iROB®-Kit Power supply MF1/WH-PP
- Interface-Kabel 5 m
- Massekabel 95 mm² L= 10 m
- Spanschelle
- Mittelbacke NW42
- Zwischenschlauchpaket

Schematische Darstellung

# Roboter-Peripherie

## Brennerreinigungsstation BRS



### Connect & Clean

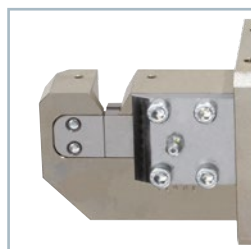
ABICOR BINZEL Brennerreinigungsstationen – die Komplettlösungen für die zuverlässige, automatische Wartung von Brennerköpfen. Schnell und einfach installiert, eben „Connect & Clean“, stehen die kompakten Brennerreinigungsstationen BRS für hohe Zuverlässigkeit. Kombiniert in einer Station garantieren gleich drei Systeme zeitoptimierte Abläufe und eine Steigerung der Anlagenverfügbarkeit. Viele weitere Features wie Montageständer und Schmutzwanne reduzieren die Installationskosten.

### Argumente, die für sich sprechen:

- Präzise und effektive Reinigung für nahezu alle Roboterschweißbrenner
- Bewährtes Fräserprinzip auch bei starker Spritzeranhaftung
- Eine präzise Klemmung der Gasdüse fixiert den Brenner während des Reinigungsvorgangs

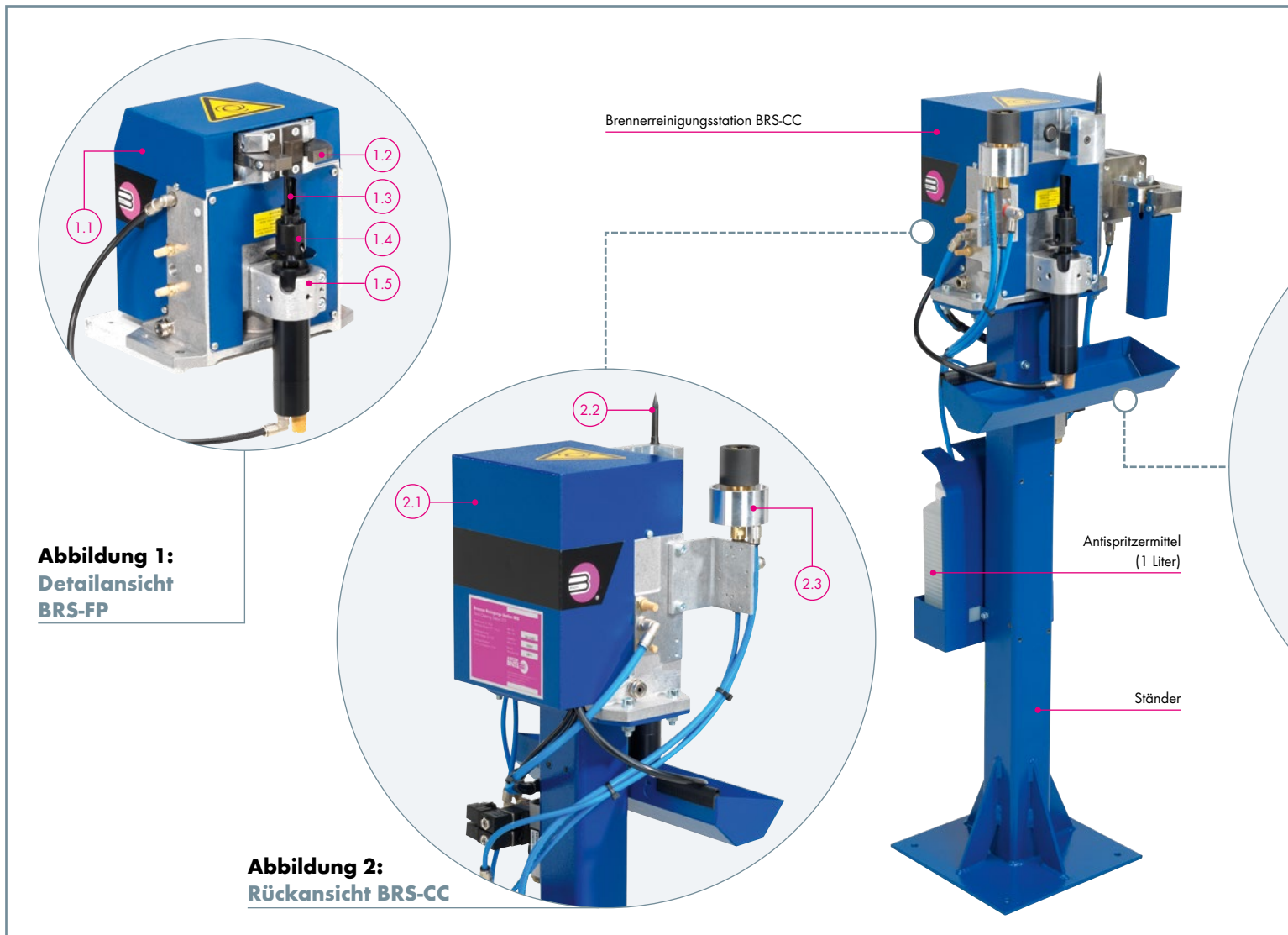
### Einsatzgebiet:

MIG/MAG-Schweißbrenner aller gängigen Fabrikate



# Brennerreinigungsstation BRS

## Systemübersicht & technische Daten

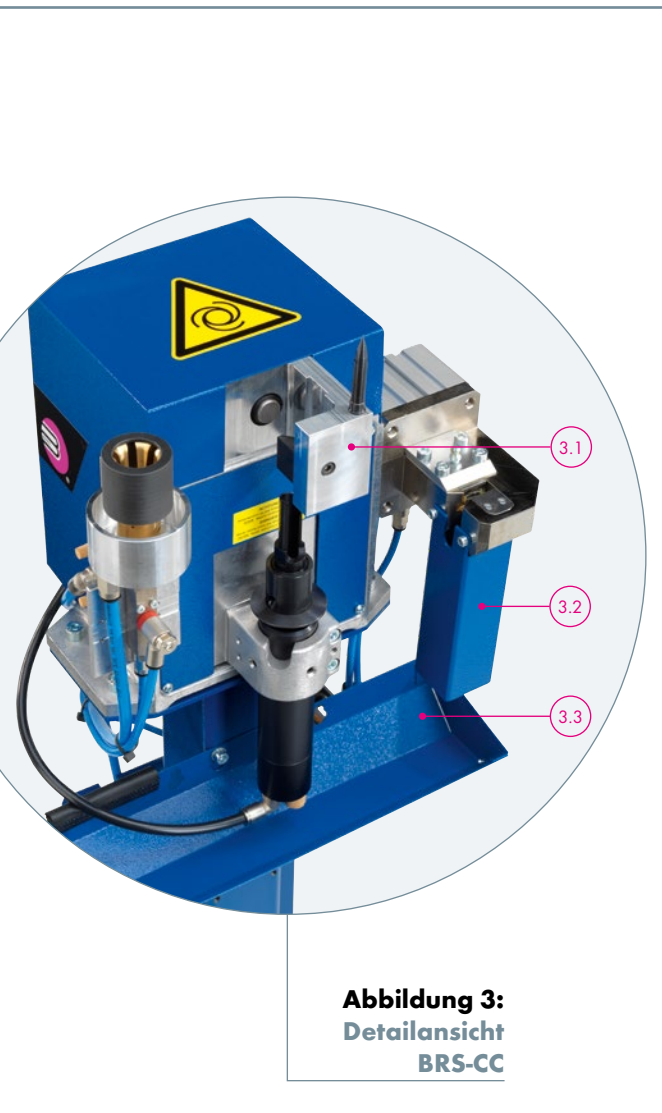


**Abbildung 1:**  
Detailansicht BRS-FP

- 1.1 Funktionsplatine (innenliegend)  
für programmierte Arbeitsabläufe
- 1.2 Spannbacken
- 1.3 Fräser für verschiedene Brennerfabrikate
- 1.4 Fräseraufnahme auswechselbar
- 1.5 Führungsschlitten, Hub 50 mm

**Abbildung 2:**  
Rückansicht BRS-CC

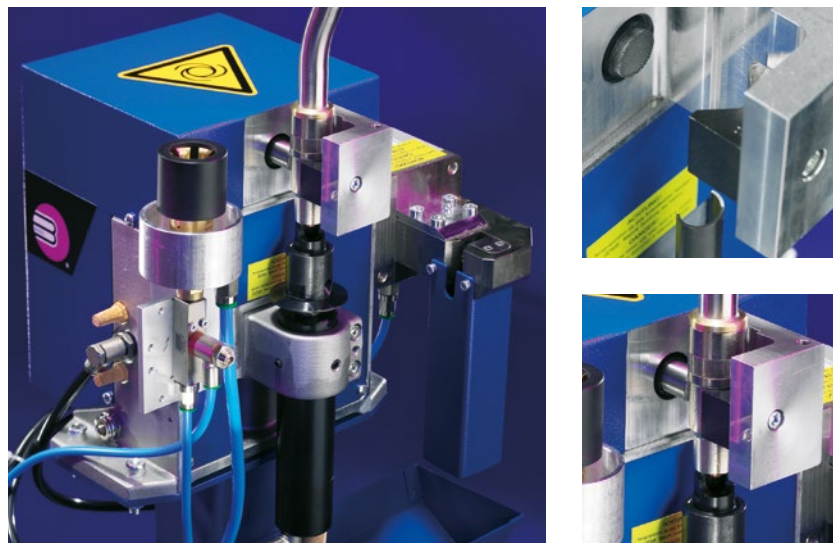
- 2.1 Abdeckhaube
- 2.2 Prüfspitze
- 2.3 Injektor für gezieltes und sparsames Einsprühen  
von Antihafmittel zur Reduktion von Schweiß-  
spritzeranhaftung und Verlängerung der War-  
tungsintervalle



**Abbildung 3:**  
**Detailansicht**  
**BRS-CC**

**Abbildung 3:**  
**Detailansicht BRS-CC**

- 3.1 Prisma für verschiedene Brenner- und Gasdüsentypen
- 3.2 Drahtabschneidevorrichtung DAV für ein konstant freies Drahtende und bessere Zünd-eigenschaften durch das Abschneiden der Schweißperle bzw. der Oxydschicht am Drahtanfang
- 3.3 Auffangwanne für Schmutz und Drahtabschnitt



#### Technische Daten:

##### Allgemeine Daten

Gesamtgewicht:	ca. 16 kg (inkl. TMS-VI und DAV)
Umgebungstemperatur:	+5 °C bis +50 °C
Luftverbrauch:	ca. 380 l/min.
Pneumatikmotor (Nenn Drehzahl):	■ mit geölter Luft: ca. 650 U/min. ■ mit ungeölter Luft: ca. 550 U/min.

##### Pneumatikanschluss – Verteilerblock

Druckluftanschluss:	G 1/4
Lichte Weite:	min. Ø 6 mm
Nenndruck:	6 bar
Arbeitsdruck:	6–8 bar

##### Elektrik – Klemmblock

Ansteuerung:	4 Eingänge zur Ansteuerung der 5/2-Wege-Ventile
Ansteuerspannung:	24 V DC
Leistungsaufnahme:	4,5 W
Ausgänge:	1 Ausgang von indukt. Näherungsschalter (Schließer - PNP)
Betriebsspannung:	10–30 V DC
Zulässige Restwelligkeit:	V <sub>ss</sub> < 10 %
Dauerstrom:	max. 200 mA
Stromaufnahme:	ca. 4 mA (24 V)
Spannungsabfall:	ca. 1,2 V (200 mA)

##### Frontinjektor TMS-Vi

Behälterinhalt:	1 Liter
-----------------	---------

##### Drahtabschneidevorrichtung DAV

Schnittleistung bei 6 bar:	■ Massivdraht: bis 1,6 mm ■ Fülldraht: bis 3,2 mm
Schneidezeit:	0,5 Sek.

# Brennerreinigungsstation BRS

## Bestellübersicht

Brennerreinigungsstationen BRS



Nr.	Typ	Beschreibung	Bestell-Nr.
1	BRS-CC kpl.	mit DAV (mit Ständer)	831.0490.1
	BRS-CC	ohne DAV (mit Ständer)	831.0550
	BRS-CC	mit DAV (ohne Ständer)	831.0580.1
	BRS-CC	Standard (ohne Zubehör)	831.0570
2	BRS-LC	Standard (ohne Zubehör)	831.0300
3	BRS-FP	Standard (ohne Zubehör)	831.0260.1

# Brennerreinigungsstation BRS

## Fräser & Spannprismen

### Brennerserie ABIROB® 350 GC

Brennertyp	mit Gasdüse	Außen-Ø [mm]	NW [mm]	Länge [mm]	mit Stromdüse		Spannprisma Bestell-Nr.	Fräser Bestell-Nr.
	Typ				Größe			
ABIROB® 350 GC	145.0557	20,0	15,5	89,5	M6	Ø 8 mm	831.0313	831.0491.1
	145.0558	20,0	12,0	89,5	M6	Ø 8 mm	831.0313	831.0555.1
	145.0573.10	20,0	13,0	89,5	M6	Ø 8 mm	831.0313	831.0420.1

### Brennerserie ABIROB® A

Brennertyp	mit Gasdüse	Außen-Ø [mm]	NW [mm]	Länge [mm]	mit Stromdüse		Spannprisma Bestell-Nr.	Fräser Bestell-Nr.	
	Typ				Größe				
ABIROB® A 300	145.0671.5	22,0	14,4	36,0	M6	Ø 8 mm	831.0371	831.0709.1	
ABIROB® A 360	145.0599	22,0	12,0	68,0	M6	Ø 8 mm	831.0371	831.0604.1	
	145.0600	22,0	12,0	70,0	M6	Ø 8 mm	831.0371	831.0604.1	
	145.0601	22,0	12,0	65,0	M6	Ø 8 mm	831.0371	831.0604.1	
	145.0595	22,0	14,0	68,0	M6	Ø 8 mm	831.0371	831.0592.1	
	145.0596	22,0	14,0	70,0	M6	Ø 8 mm	831.0371	831.0618.1	
	145.0597	22,0	14,0	65,0	M6	Ø 8 mm	831.0371	831.0593.1	
	145.0618	22,0	14,0	68,0	M6	Ø 8 mm	831.0371	831.0592.1	
	145.0619	22,0	14,0	65,0	M6	Ø 8 mm	831.0371	831.0593.1	
	145.0592	22,0	16,0	68,0	M6	Ø 8 mm	831.0371	831.0487.1	
	145.0593	22,0	16,0	70,0	M6	Ø 8 mm	831.0371	831.0487.1	
	145.0594	22,0	16,0	65,0	M6	Ø 8 mm	831.0371	831.0589.1	
	ABIROB® A 500	145.0589	28,0	13,0	75,0	M6	Ø 8 mm	831.0318	831.0180.1
		145.0590	28,0	13,0	77,0	M6	Ø 8 mm	831.0318	831.0180.1
145.0591		28,0	13,0	72,0	M6	Ø 8 mm	831.0318	831.0169.1	
145.0586		28,0	14,0	75,0	M6	Ø 8 mm	831.0318	831.0592.1	
145.0587		28,0	14,0	77,0	M6	Ø 8 mm	831.0318	831.0618.1	
145.0588		28,0	14,0	72,0	M6	Ø 8 mm	831.0318	831.0593.1	
145.0580		28,0	16,0	75,0	M8	Ø 10 mm	831.0318	831.0488.1	
145.0581		28,0	16,0	77,0	M8	Ø 10 mm	831.0318	831.0488.1	
145.0582		28,0	16,0	72,0	M8	Ø 10 mm	831.0318	831.0591.1	
145.0583		28,0	16,0	75,0	M8	Ø 10 mm	831.0318	831.0488.1	
145.0584		28,0	16,0	77,0	M8	Ø 10 mm	831.0318	831.0488.1	
145.0585	28,0	16,0	72,0	M6	Ø 8 mm	831.0318	831.0591.1		

### Brennerserie ABIROB® W

Brennertyp	mit Gasdüse	Außen-Ø [mm]	NW [mm]	Länge [mm]	mit Stromdüse		Spannprisma Bestell-Nr.	Fräser Bestell-Nr.
	Typ				Größe			
ABIROB® W 300	145.0495.10	25,0	13,0	44,5	M6	Ø 8 mm	831.0316	831.0169.1
	145.0564	25,0	13,0	48,5	M6	Ø 8 mm	831.0316	831.0180.1
	145.0494.10	25,0	15,5	44,5	M6	Ø 8 mm	831.0316	831.0576.1
ABIROB® W 500	145.0479	25,0	13,0	75,5	M8	Ø 10 mm	831.0316	831.0368.1
	145.0556	25,0	13,0	77,5	M8	Ø 10 mm	831.0316	831.0368.1
	145.0466.10	25,0	15,5	72,0	M8	Ø 10 mm	831.0316	831.0216.1
	145.0568	25,0	15,5	72,5	M8	Ø 10 mm	831.0316	831.0216.1
	145.0553	25,0	15,5	75,5	M8	Ø 10 mm	831.0316	831.0023.1
	145.0544	25,0	15,5	75,5	M8	Ø 10 mm	831.0316	831.0023.1
	145.0480	25,0	15,5	77,0	M8	Ø 10 mm	831.0316	831.0023.1
ABIROB® W 600	145.0689.5	30,0	18,0	92,0	M12	Ø 12 mm	831.0319.1	831.0162.1
	145.0686.5	30,0	21,5	92,0	M12	Ø 12 mm	831.0319.1	831.0746.1
	145.0687.5	30,0	21,5	86,0	M12	Ø 12 mm	831.0319.1	831.0763.1
	145.0688.5	30,0	21,5	95,0	M12	Ø 12 mm	831.0319.1	831.0764.1

Die hier aufgeführten Standard-Spannprismen und -Fräser können nicht in Verbindung mit der Brennerreinigungsstation BRS-FP genutzt werden. Bitte fragen Sie diese separat bei uns an.

# Brennerreinigungsstation BRS

## Fräser & Spannprismen

### Brennerserie ROBO Standard

Brennertyp	mit Gasdüse				mit Stromdüse		Spannprisma Bestell-Nr.	Fräser Bestell-Nr.
	Typ	Außen-Ø [mm]	NW [mm]	Länge [mm]	Typ	Größe		
ROBO 455 D	145.0134	25,0	13,0	67,5	M8	Ø 10 mm	831.0316	831.0413.1
	145.0106	25,0	15,5	64,5	M8	Ø 10 mm	831.0316	831.0216.1
	145.0089.10	25,0	15,5	67,5	M8	Ø 10 mm	831.0316	831.0023.1
	145.0164	25,0	15,5	67,5	M8	Ø 10 mm	831.0316	831.0023.1
ROBO 650 TS	145.0574	30,0	18,0	84,0	M10	Ø 12 mm	831.0319.1	831.0587.1
	145.0575	30,0	21,5	84,0	M10	Ø 12 mm	831.0319.1	831.0547.1
	145.0578	30,0	18,0	78,0	M10	Ø 12 mm	831.0319.1	auf Anfrage

### Brennerserie ROBO WH

Brennertyp	mit Gasdüse				mit Stromdüse		Spannprisma Bestell-Nr.	Fräser Bestell-Nr.
	Typ	Außen-Ø [mm]	NW [mm]	Länge [mm]	Typ	Größe		
ROBO WH 242 D	145.0135	21,0	13,0	62,0	M6	Ø 8 mm	831.0314	831.0564.1
	145.0090	21,0	15,5	62,0	M6	Ø 8 mm	831.0314	831.0563.1
ROBO WH W 500	145.0479	25,0	13,0	75,5	M8	Ø 10 mm	831.0316	831.0368.1
	145.0556	25,0	13,0	77,5	M8	Ø 10 mm	831.0316	831.0368.1
	145.0466.10	25,0	15,5	72,0	M8	Ø 10 mm	831.0316	831.0216.1
	145.0568	25,0	15,5	72,5	M8	Ø 10 mm	831.0316	831.0216.1
	145.0553	25,0	15,5	75,5	M8	Ø 10 mm	831.0316	831.0023.1
	145.0544	25,0	15,5	75,5	M8	Ø 10 mm	831.0316	831.0023.1
ROBO WH W 600	145.0480	25,0	15,5	77,0	M8	Ø 10 mm	831.0316	831.0023.1
	145.0689.5	30,0	18,0	92,0	M12	Ø 12 mm	831.0319.1	831.0162.1
	145.0686.5	30,0	21,5	92,0	M12	Ø 12 mm	831.0319.1	831.0746.1
	145.0687.5	30,0	21,5	86,0	M12	Ø 12 mm	831.0319.1	831.0763.1
	145.0688.5	30,0	21,5	95,0	M12	Ø 12 mm	831.0319.1	831.0764.1

Die hier aufgeführten Standard-Spannprismen und -Fräser können nicht in Verbindung mit der Brennerreinigungsstation BRS-FP genutzt werden. Bitte fragen Sie diese separat bei uns an.



# Roboter-Peripherie

## Brennerreinigungsstation TCS Compact



### Brennerreinigung vom Feinsten

Die hochmoderne Brennerreinigungsstation TCS Compact von ABICOR BINZEL steht für eine schnelle und einfache Montage sowie Anbindung an nahezu allen Robotertypen. Höchste Zuverlässigkeit, Arbeitssicherheit und lange Lebensdauer durch hochwertige Komponenten sind weitere Attribute des Geräts.

Durch vorbeugende Brennerreinigung – genauer gesagt Entfernung von Schweißspritzern aus dem Innenraum der Gasdüse – präzises Drahtschneiden und gezieltes Aufbringen von Schweißtrennmittel garantiert die TCS Compact höchste Prozesssicherheit beim Roboterschweißen mit MIG/MAG-Brennern.

Optimale und zeitsparende Reinigung der Gasdüse ermöglicht einen zuverlässigen Schweißprozess und erhöht die Anlagenverfügbarkeit – Brennerreinigung vom Feinsten.

### Argumente, die für sich sprechen:

- Brennerreinigung, Drahtabschneiden und Trennmittelvorbehandlung in einem Gerät
- Vollständig abgedeckte und geschützte Einheit
- Garantierte Prozesssicherheit
- Hohe Anlagenverfügbarkeit
- Längere Lebensdauer der Verschleißteile
- Schnelle und einfache Montage

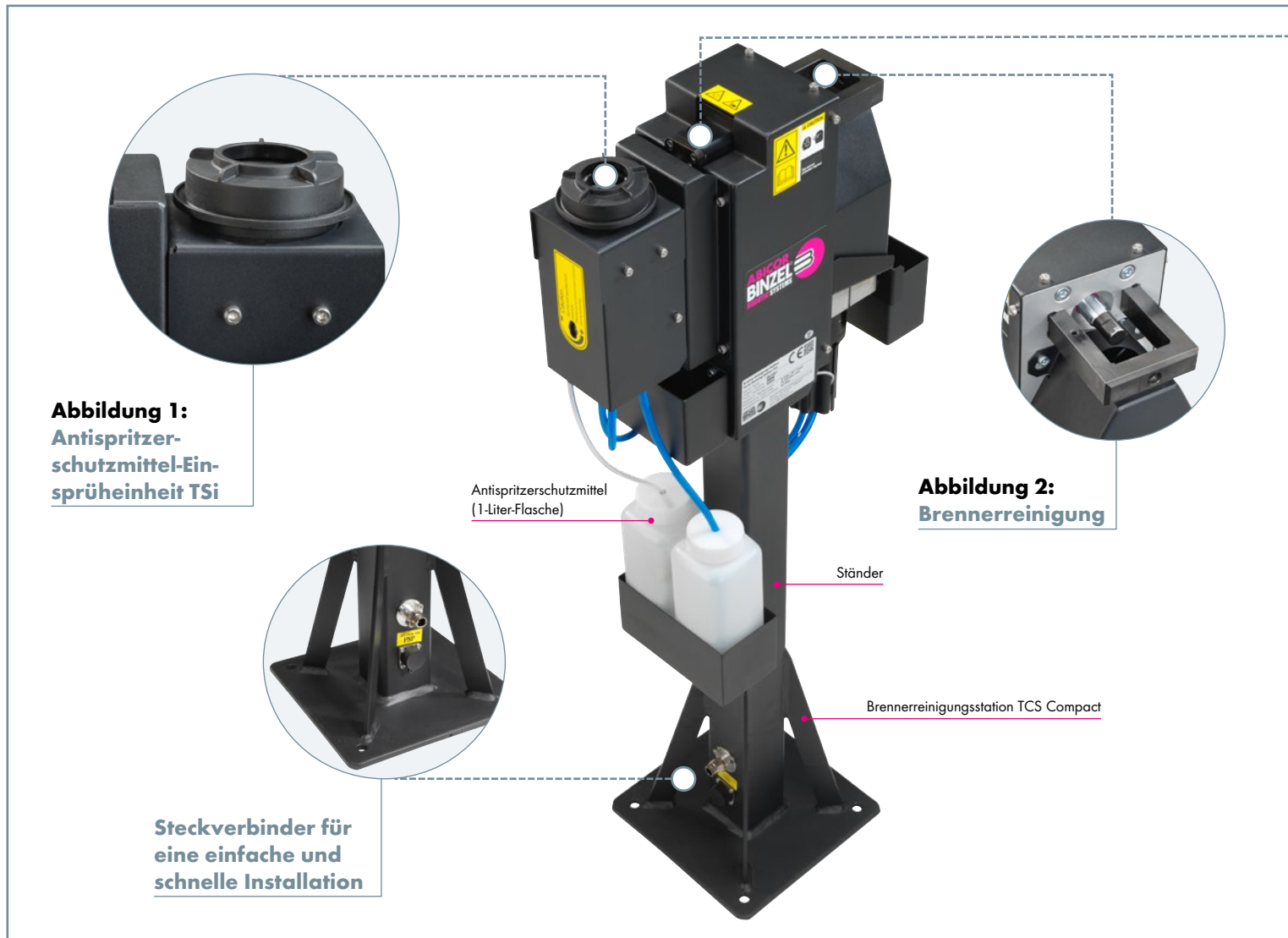
### Einsatzgebiet:

Zur automatisierten Reinigung aller gängigen Schutzgasschweißbrenner inklusive Trennmittelsprüheinrichtung TSi und integrierter Drahtabschneidevorrichtung



# Brennerreinigungsstation TCS Compact

## Systemübersicht & technische Daten



**Abbildung 1:**  
Antispritzerschutzmittel-Einsprüheinheit TSi

**Abbildung 2:**  
Brennerreinigung

Steckverbinder für eine einfache und schnelle Installation

### TCS Compact

Die clevere Lösung gegen Spritzeranhaftung

#### Abbildung 1: Antispritzerschutzmittel-Einsprüheinheit TSi

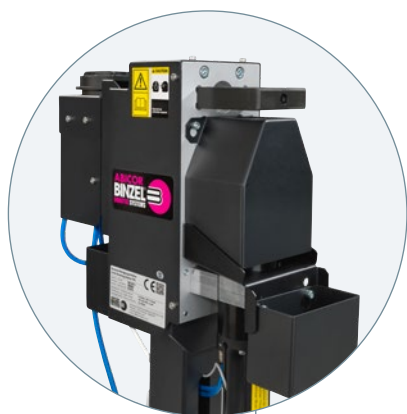
- Aktiviert durch die Roboterbewegung – kein Ausgang notwendig
- Hocheffiziente Sprühfunktion
- Geringer Verbrauch
- Überschüssiges Antispritzerschutzmittel wird in einem Behälter aufgefangen
- Vollständig geschützt für eine saubere Umwelt und sichere Arbeitsbereiche

#### Abbildung 2: Brennerreinigung

- Fräser speziell auf den Schweißbrenner abgestimmt
- Spannprismen für jeden Gasdüsendurchmesser – keine Einstellungen
- Starker, hochwertiger Luftmotor für kraftvolle Reinigung
- Kompletter Schmutz- und Staubschutz



**Abbildung 3:**  
Drahtabschneide-  
vorrichtung



**TCS Compact –  
vollständig abgedeckt  
und geschützt für eine saubere  
und sichere Umgebung**

**Abbildung 3:**  
Drahtabschneidevorrichtung

- Starkes, zuverlässiges Schneidgerät
- Scharfer Schnitt für sicheren Lichtbogenstart
- Gehärtetes Schneidmesser für lange Lebensdauer



#### Technische Daten:

##### Allgemeine Daten

Gesamtgewicht:	ca. 30 kg (Ständertyp lang), ca. 22 kg (Ständertyp kurz)
Umgebungstemperatur:	+5 °C bis +50 °C

##### Pneumatikmotor

Luftverbrauch:	ca. 400 l/min.
Pneumatikmotor/ Nennzahl bei geölter Luft:	ca. 650 U/min. bei 6 bar

##### Pneumatikanschluss

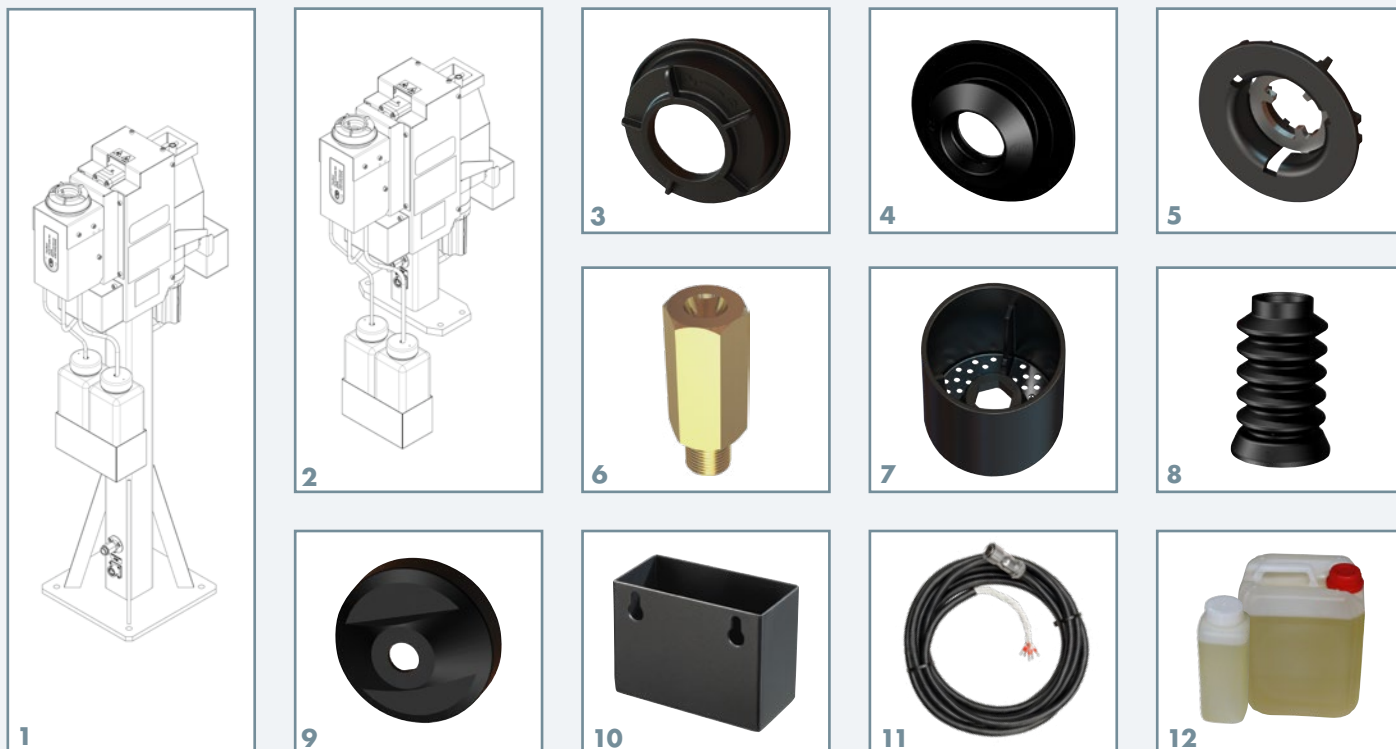
Anschluss	
Außendurchmesser:	min. Ø 6 mm
Nenndruck:	6 bar
Arbeitsdruck:	6–8 bar
Druckluftqualität (ISO 8573-1:2010):	mind. Klasse 4

##### Elektrische Anschlüsse

Ansteuerung:	3 Eingänge zur Ansteuerung der 5/2-Wege-Ventile
Ansteuerspannung:	24 V DC
Leistungsaufnahme:	2,8 W
Ausgänge:	2 Ausgänge von induktiven Näherungsschaltern (Schließer - PNP)
Betriebsspannung:	10–30 V DC
Dauerstrom:	max. 100 mA
Stromaufnahme:	ca. 14 mA (24 V)
Max. Drahtdurchmesser bei 6 bar:	1,6 mm, Massivdraht

# Brennerreinigungsstation TCS Compact

## Bestellinformation



### Reinigungsstation TCS Compact

Nr.	Typ	Bestell-Nr.
1	TCS COMPACT LP <sup>1</sup> /5M <sup>2</sup> /PNP <sup>3</sup>	830.2376.1
2	TCS COMPACT SP <sup>1</sup> /5M <sup>2</sup> /PNP <sup>3</sup>	830.2366.1

Inklusive: 1 Satz Dichteinsätze (Gummi), 5 Meter Signalkabel und 1 Liter Antispritzerschutzmittel.  
Bitte bestellen Sie den Fräser und das Spannprisma separat.

### Ersatzteile für Reinigungsstation TCS Compact

Nr.	Typ	Beschreibung	Bestell-Nr.
3	Gerätedeckel	Gerätedeckel mit Bajonett-Verschluss	830.2237.1
4	Dichteinsätze: Ø 20 mm Ø 24 mm Ø 30 mm	Abdichtung zur Gasdüse	830.2232.1 830.2233.1 830.2234.1
5	Druckflansch	Anlagefläche der Gasdüse zur Sprühimpuls-Aktivierung	830.2265.1
6	Einsprühdüse	Einsprühdüse zur gleichmäßigen Zerstäubung des Antispritzerschutzmittels	830.2133.1
7	Auffangbehälter	Auffangbehälter und Filter für das überschüssige Antispritzerschutzmittel	830.2240.1
8	Gummibalg	Gummibälge für Luftmotor	830.2104.1
9	Schutzkappe	Schutzkappe für Luftmotor	830.2103.1
10	Sammelbox	Draht-Sammelbox	830.2120.1
11	Steuerleitung	TCS Compact-Steuerleitung kpl.: 5 m 10 m 15 m 20 m	101.0250.1 101.0251.1 101.0252.1 101.0253.1
12	Antispritzerschutzmittel	1-Liter-Flasche 5-Liter-Kanister	192.0056 192.0052

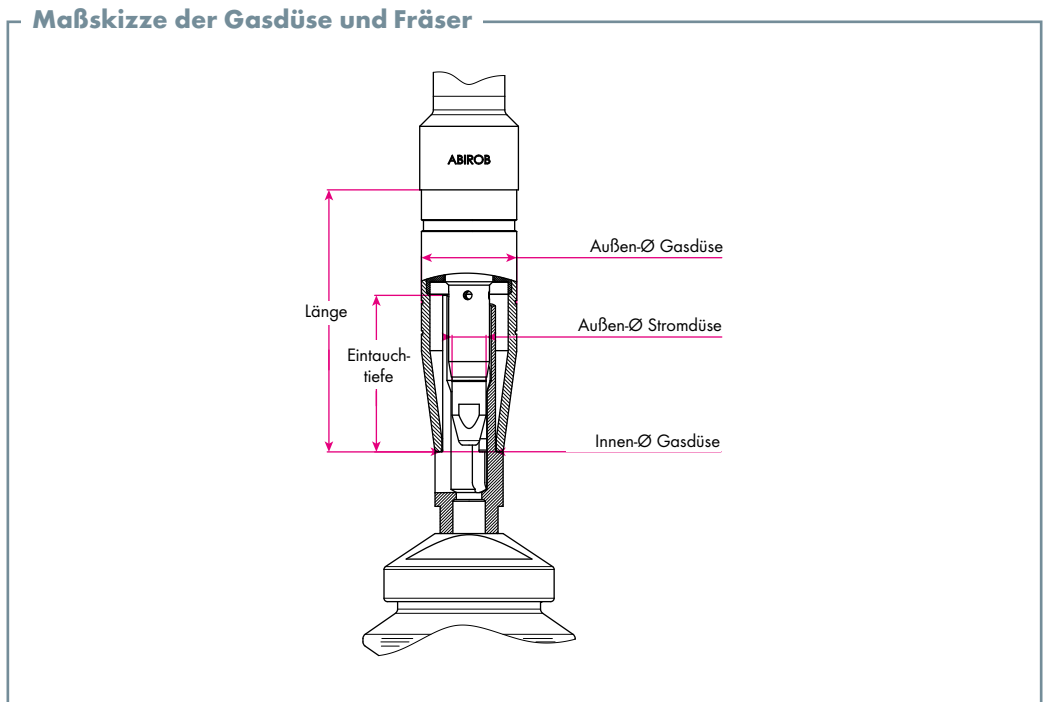
<sup>1</sup> Ständertyp: LP = langer Ständer/SP = kurzer Ständer

<sup>2</sup> Verbindungskabellänge (5 Meter)

<sup>3</sup> Näherungschaltertyp (PNP)

# Brennerreinigungsstation TCS Compact

## Fräser & Spannprismen



### Brennerserie ABIROB® 350 GC und ABIROB® G 350

Brennertyp	mit Gasdüse Typ	Außen-Ø [mm]	Innen-Ø [mm]	Länge [mm]	Eintauchtiefe [mm]	mit Stromdüse Typ	mit Stromdüse Größe	Spannprisma Bestell-Nr.	Fräser Bestell-Nr.
ABIROB® 350 GC	145.0557	20,0	15,5	89,5	49,0	M6	8,0 mm	830.2356.1	830.2170.1
	145.0558	20,0	12,0	89,5	32,5	M6	8,0 mm	830.2356.1	830.2169.1
	145.0573	20,0	13,0	89,5	32,0	M6	8,0 mm	830.2356.1	830.2193.1

### Brennerserie ABIROB® A

Brennertyp	mit Gasdüse Typ	Außen-Ø [mm]	Innen-Ø [mm]	Länge [mm]	Eintauchtiefe [mm]	mit Stromdüse Typ	mit Stromdüse Größe	Spannprisma Bestell-Nr.	Fräser Bestell-Nr.
ABIROB® A 360	145.0599	22,0	12,0	68,0	16,5	M6	8,0 mm	830.2358.1	830.2199.1
	145.0600	22,0	12,0	70,0	16,5	M6	8,0 mm	830.2358.1	830.2199.1
	145.0601	22,0	12,0	65,0	16,5	M6	8,0 mm	830.2358.1	830.2199.1
	145.0597	22,0	14,0	65,0	43,0	M6	8,0 mm	830.2358.1	830.2207.1
	145.0619	22,0	14,0	65,0	43,0	M6	8,0 mm	830.2358.1	830.2207.1
	145.0592	22,0	16,0	68,0	47,0	M6	8,0 mm	830.2358.1	830.2165.1
	145.0593	22,0	16,0	70,0	47,0	M6	8,0 mm	830.2358.1	830.2165.1
	145.0594	22,0	16,0	65,0	38,0	M6	8,0 mm	830.2358.1	830.2166.1

Spannprismen und Fräser für andere Gasdüsen auf Anfrage.

# Brennerreinigungsstation TCS Compact

## Fräser & Spannprismen

### Brennerserie ABIROB® A

Brennertyp	mit Gasdüse Typ	Außen-Ø [mm]	Innen-Ø [mm]	Länge [mm]	Eintauchtiefe [mm]	mit Stromdüse Typ	Außen-Ø	Spannprisma Bestell-Nr.	Fräser Bestell-Nr.
ABIROB® A 500	145.0589	28,0	13,0	75,0	18,0	M6	8,0 mm	830.2361.1	830.2187.1
	145.0590	28,0	13,0	77,0	18,0	M6	8,0 mm	830.2361.1	830.2187.1
	145.0588	28,0	14,0	72,0	45,0	M6	8,0 mm	830.2361.1	830.2207.1
	145.0580	28,0	16,0	75,0	46,0	M8	10,0 mm	830.2361.1	830.2164.1
	145.0581	28,0	16,0	77,0	46,0	M8	10,0 mm	830.2361.1	830.2164.1
	145.0583	28,0	16,0	75,0	46,0	M8	10,0 mm	830.2361.1	830.2164.1
	145.0584	28,0	16,0	77,0	46,0	M8	10,0 mm	830.2361.1	830.2164.1

### Brennerserie ABIROB® W

Brennertyp	mit Gasdüse Typ	Außen-Ø [mm]	Innen-Ø [mm]	Länge [mm]	Eintauchtiefe [mm]	mit Stromdüse Typ	Außen-Ø	Spannprisma Bestell-Nr.	Fräser Bestell-Nr.
ABIROB® W 300	145.0564	25,0	13,0	48,5	18,0	M6	8,0 mm	830.2359.1	830.2187.1
ABIROB® W 500	145.0479	25,0	13,0	75,5	19,7	M8	10,0 mm	830.2359.1	830.2190.1
	145.0556	25,0	13,0	77,5	19,7	M8	10,0 mm	830.2359.1	830.2190.1
	145.0466	25,0	15,5	72,0	35,0	M8	10,0 mm	830.2359.1	830.2188.1
	145.0568	25,0	15,5	72,5	35,0	M8	10,0 mm	830.2359.1	830.2188.1
	145.0553	25,0	15,5	75,5	39,0	M8	10,0 mm	830.2359.1	830.2168.1
	145.0544	25,0	15,5	75,5	39,0	M8	10,0 mm	830.2359.1	830.2168.1
	145.0480	25,0	15,5	77,0	39,0	M8	10,0 mm	830.2359.1	830.2168.1
ABIROB® W 600	145.0616	25,0	20,0	75,5	36,5	M8	10,0 mm	830.2359.1	830.2189.1
ABIROB® W 600	145.0689.5	30,0	18,0	92,0	23,0	M12	12,0 mm	830.2363.1	830.2186.1



### Brennertypen anderer Hersteller

Brennertyp	Gasdüsen-Ø	Spannprisma Bestell-Nr.
Verfügbare Spannprismen für Brenner anderer Hersteller	22,0 mm	830.2358.1
	26,0 mm	830.2365.1
	27,0 mm	830.2360.1
	29,0 mm	830.2362.1
	34,0 mm	830.2364.1

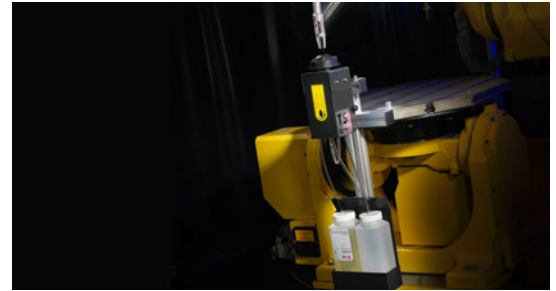
Fräser hierfür auf Anfrage.

# Roboter-Peripherie

## Einsprüheinheit TSi

### Plug & Spray

Die TSi von ABICOR BINZEL – die „stand-alone“ Schweißbrenner-Einsprüheinheit zur einfachen Integration in bestehende oder neue Prozesse. Der Sprühimpuls wird durch den integrierten Aktivierungsmechanismus automatisch ausgelöst, sobald der Schweißbrenner senkrecht bis zur Einsprühposition in die TSi eingefahren wird. Die aufwendige elektrische Ansteuerung beziehungsweise Einbindung in die Robotersteuerung ist somit nicht notwendig.



### Bestell- informationen



Nr.	Typ	Beschreibung	Bestell-Nr.
1	Einsprüheinheit TSi	Einsprüheinheit TSi inkl. 1 Liter Antispritzerschutzmittel und drei Dichteinsätzen (Ø 20, 24, 30 mm)	830.2285.1
2	Gerätedeckel	Gerätedeckel mit Bajonett-Verschluss	830.2237.1
3	Dichteinsätze: Ø 20 mm Ø 24 mm Ø 30 mm	Abdichtung zur Gasdüse	830.2232.1 830.2233.1 830.2234.1
4	Druckflansch	Anlagefläche der Gasdüse zur Sprühimpuls-Aktivierung	830.2265.1
5	Einsprühdüse	Einsprühdüse zur gleichmäßigen Zerstäubung des Antispritzerschutzmittels	830.2133.1
6	Auffangbehälter	Auffangbehälter und Filter für das überschüssige Antispritzerschutzmittel	830.2240.1
7	Antispritzerschutzmittel	1-Liter-Flasche 5-Liter-Kanister	192.0056 192.0052
o. Abb. Haltewinkel TSi/BRS		Haltewinkel zum Anbau der TSi an die Brennerreinigungsstationen CC/LC/FP	831.0824.1

#### Technische Daten:

#### Allgemeine Angaben:

Gewicht: 1,5 kg (ohne Trennmittel)  
 Umgebungstemperatur im Betrieb: 0 °C bis +40 °C  
 Relative Luftfeuchtigkeit im Betrieb: bis 90 % bei 20 °C

#### Pneumatischer Anschluss:

Verbindungsanschluss: Ø 8 mm  
 Betriebsdruck: min. 0,5 MPa bis max. 0,6 MPa

# Roboter-Peripherie

## Drahtabschneidevorrichtung DAV

### Der gute Schnitt

Die Drahtabschneidevorrichtung DAV ist beim Roboter-MIG/MAG-Schutzgasschweißen eine wesentliche Voraussetzung zur Vermeidung von Bindefehlern und garantiert stets ein konstant freies Drahtende sowie bessere Zündefigenschaften bedingt durch das Abschneiden der Schweißperle bzw. der Oxydschicht am Drahtanfang.

- Definierte Drahtlänge als Voraussetzung für automatische TCP-Vermessungen
- Präzise, zuverlässige Schneidqualität selbst bei harten und dicken Drähten
- Hohe Lebensdauer der Schneiden
- Drahtklemmwirkung zum Drahtziehen in Verbindung mit ATS-Rotor



#### Technische Daten:

##### Drahtabschneidevorrichtung DAV

Arbeitsdruck:	6–8 bar
Druckluftanschluss:	Lichte Weite Ø 4 mm
Schneidleistung bei 6 bar:	Massivdraht 1,6 mm Fülldraht 3,2 mm
Gewicht:	2700 g

##### Anbauset

bestehend aus:	5/2-Wege-Ventil, Gerätesteckdose, Verschraubungen, Kunststoffrohr (1 m) und Schalldämpfer
Arbeitsdruck:	6–8 bar
Druckluftanschluss:	G 1/8"
Nenndurchfluss:	ca. 650 l/min.
Ansteuerung:	24 V DC – I max. ≤1,1 A
Gewicht:	265 g

### Bestelloptionen:

Beschreibung	Bestell-Nr.
Drahtabschneidevorrichtung DAV kpl.	839.0020.1
Ersatzmesser	839.0024
Ersatzbacken	839.0026
Anbauset	839.0035.1



# Roboter-Peripherie

## Brennerwechselstation TES



### Steigerung von Produktivität & Flexibilität

Die Brennerwechselstation TES kann überall dort eingesetzt werden, wo ein schneller und zuverlässiger Schweißbrennerwechsel notwendig ist. Die Stärken des Systems sind der Wechsel der Brennergeometrie sowie ein präventiver Brennerwechsel zur Wartung der Verschleißteile von einem WIG-Schweißbrenner ABITIG® WH oder MIG/MAG WH-Schweißbrennern.

Aufgrund des modularen Systemkonzeptes können bis zu vier TES miteinander kombiniert werden. Die Ansteuerung der Wechselstationen kann über eine SPS oder über die Integration der TES-Module in ein Feldbussystem erfolgen. Dies garantiert jederzeit die volle Kontrolle des aktuellen Status der Geräte. Integrierte Sensoren helfen bei der Positionserfassung der Wechselbewegungen und erkennen die Position des Schweißbrenners für den Wechselvorgang.

Die Brennerwechselbewegung wird über die Schweißroboter ausgeführt. Dies gewährt größtmögliche Freiheit für die Schweißzellengestaltung und bietet eine herausragende Flexibilität in der Positionierung der Wechselstationen in der Schweißzelle. Hierbei spielt es keine Rolle, ob in einer großen Portalschweißanlage im Schwermaschinenbau oder in kompakten Schweißzellen in der Großserienfertigung geschweißt wird.

In Kombination mit den vielfach bewährten MIG/MAG WH-Schweißbrennerhälsen ist durch das automatische Trennen der Drahtelektrode ein absolut sicherer Brennerwechsel möglich – selbst dann, wenn die Drahtelektrode durch schlechte Lichtbogenzündung, Drahtförderstörungen oder ähnlichem mit dem Kontaktrohr des Schweißbrenners verschmolzen ist.

### Argumente, die für sich sprechen:

- Einfache und kostengünstige Lösung für den automatisierten Brennerwechsel
- Bis zu vier Wechselstationen einsetzbar
- Für WIG<sup>1</sup>- und MIG/MAG-Anwendungen einsetzbar
- Einfacher und robuster Geräteaufbau
- Geringe Betriebs- und Wartungskosten
- Verbesserung der Anlagenverfügbarkeit
- Verwendung unterschiedlicher Brennergeometrien für bessere Bauteilzugänglichkeit

<sup>1</sup> Derzeit nur ohne Kaltdrahtzuführung.

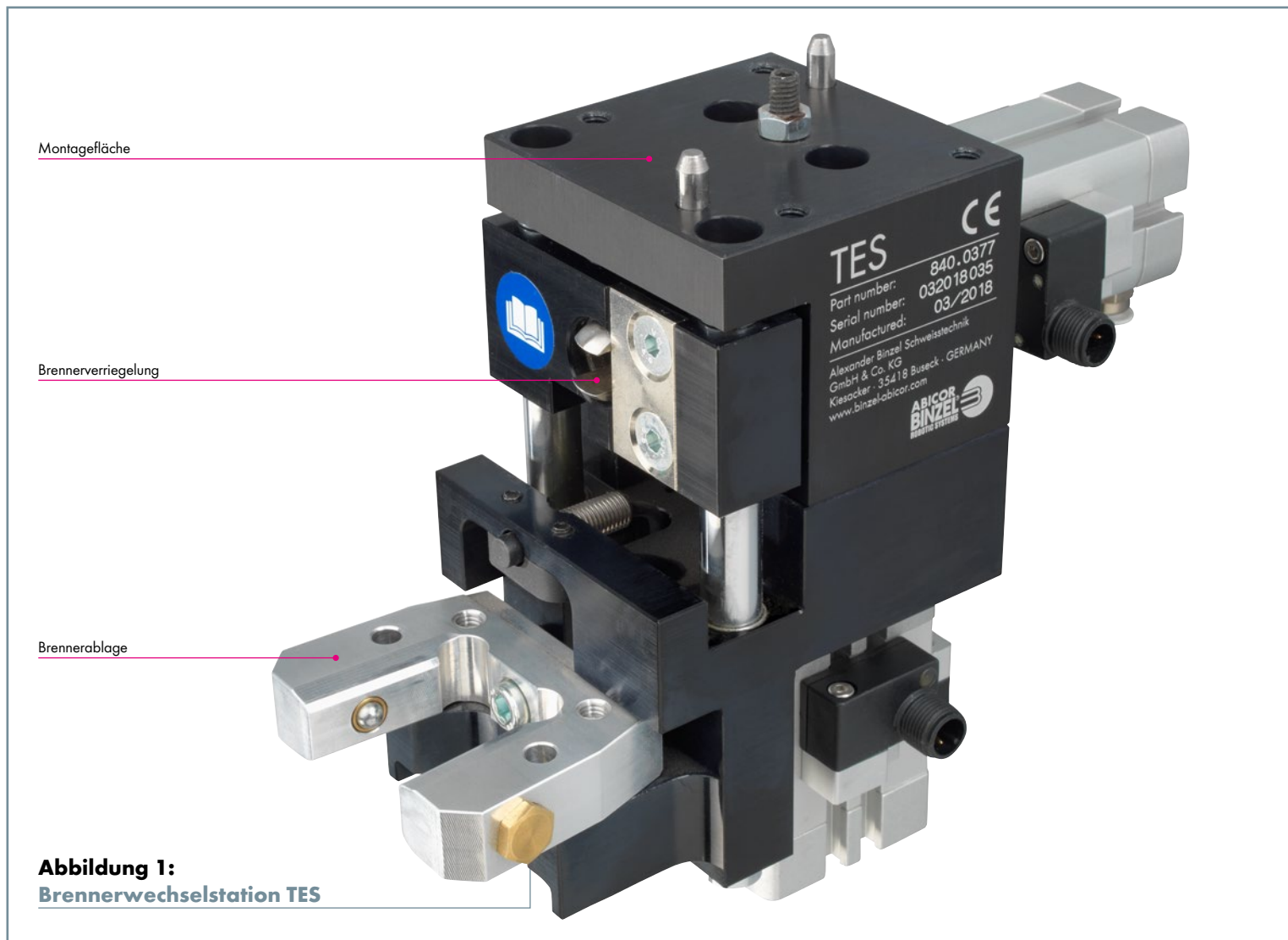
### Einsatzgebiet:

Einsetzbar bei allen automatisierten Roboter-schweißanwendungen für MIG/MAG- und TIG-Schweißprozesse



# Brennerwechselstation TES

## Systemübersicht & technische Daten



### Steigerung von Produktivität & Flexibilität

#### Schnell und einfach

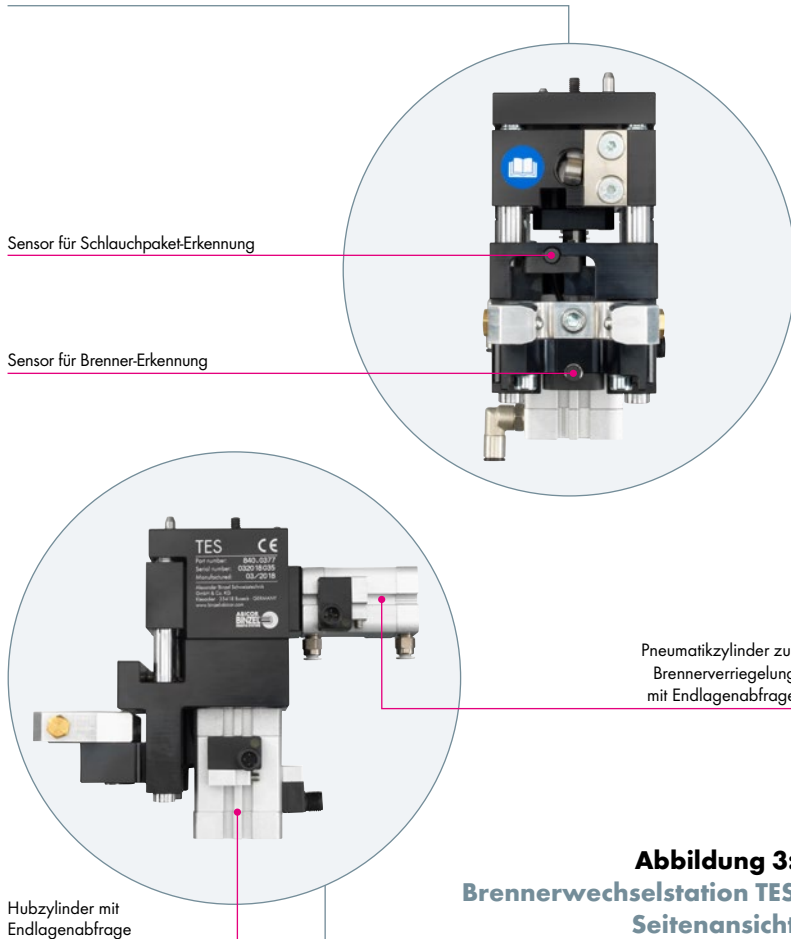
Die kompakte Bauform der Brennerwechselstation TES erleichtert ihre Positionierung in der Schweißzelle. Insbesondere bei Schweißarbeiten an komplexen Bauteilen, wo Brenner mit unterschiedlichen Leistungen eingesetzt werden, ist die Brennerwechselstation TES von großem Vorteil: Steht ein Brennerwechsel an, wird der nicht mehr benötigte Brennerhals je nach Applikation vor oder nach der Reinigung in der Brennerwechselstation TES abgelegt und wartet auf seinen nächsten Einsatz.

Der Austausch der Brennerhäuse für die TES kann entweder automatisiert stattfinden oder vom Maschinenbediener vorgenommen werden. Wird die Brennerwechselstation TES beispielsweise in einer Schleuse positioniert, ist sie auch in einem gesicherten Bereich erreichbar.

Sowohl MIG/MAG- als auch WIG-Schweißbrenner finden auf der Brennerablage mit der automatischen Verriegelung sicheren Halt. Für einen Brennerhalswechsel werden zwei TES-Einheiten benötigt, bis zu vier Einheiten können in diesem modularen Systemkonzept miteinander kombiniert werden.

Der große Vorteil der Brennerwechselstation TES ist ihre starke Modulbaufähigkeit – insbesondere in Zeiten, wo Applikationen immer komplexer werden und anwendungsspezifisch ausgestattet werden müssen.

**Abbildung 2:**  
**Brennerwechselstation TES**  
**Rückseite**



**Abbildung 3:**  
**Brennerwechselstation TES**  
**Seitenansicht**



**Abbildung 2:**  
**Brennerwechselstation TES, Rückseite**

- Sensor für Schlauchpaketerkennung – prüft, ob sich das Schlauchpaket für den Brennerwechsel in der Wechselposition befindet
- Sensor für Brennererkennung – prüft, ob sich ein Brennerhals in der Schweißbrenneraufnahme der TES befindet

**Abbildung 3:**  
**Brennerwechselstation TES, Seitenansicht**

- Brennerverriegelung mit Endlagenabfrage – entriegelt den Brennerhals für die Entnahme aus der Brennerwechselstation
- Hubzylinder mit Endlagenabfrage – zieht den Brennerhals aus der Brennerwechselstation heraus

**Technische Daten:**  
**Brennerwechselstation TES**

**Betriebsdruck:**  
 max. 0,8 MPa/min. 0,6 MPa

**Pneumatische Anschlüsse:**  
 Anschluss-Ø 6 mm

**Elektrische Anschlüsse:**  
 Kabelanschlüsse M12

**4 Ausgänge**

- Induktive Sensoren 24 V DC/max. 200 mA
- Schaltausgang (Schließer - PNP)

**2 Ausgänge**

- Induktive Sensoren 24 V DC/max. 200 mA
- Schaltausgang (Schließer - PNP)

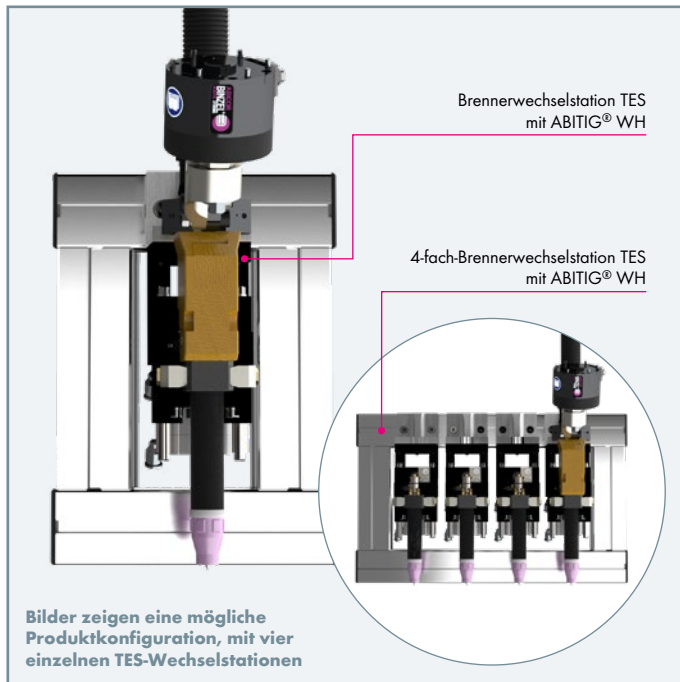
**2 Eingänge<sup>1</sup>**

- 5/2-Wege-Ventile 24 V DC
- Leistungsaufnahme 2,8 W (pro Ventil)

<sup>1</sup> Abhängig von der Artikelnummer.

# Brennerwechselstation TES

## Höchste Flexibilität, extrem reduzierte Stillstandzeiten

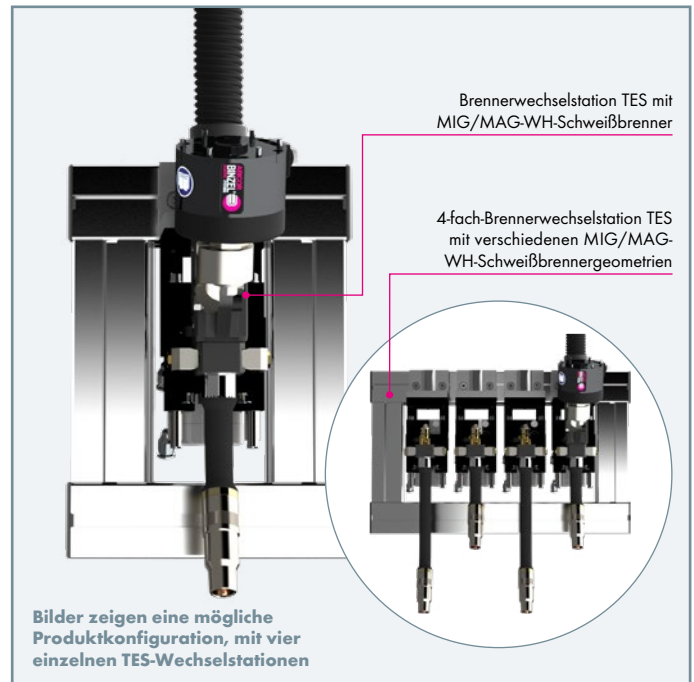


Die Beschaffenheit der Wolframelektrode hat einen Einfluss auf die Qualität der WIG-Schweißnaht. Aufgrund des prozessbedingten Verschleißes der Elektrode muss diese regelmäßig gewechselt werden, um eine gleichbleibende Qualität der Schweißnähte zu sichern. Durch den Einsatz der neuen Brennerwechselstation TES von ABICOR BINZEL kann der WIG-Schweißbrenner ABITIG® WH zum optimalen Zeitpunkt zuverlässig und schnell gewechselt werden. Das gewährleistet jederzeit die optimale Qualität ihrer Bauteile und nahezu keine Stillstandzeit ihrer Anlage.

### Brennerwechselstation TES:

#### Mit WIG-Schweißbrennern ABITIG® WH

- Unterschiedliche Brennergeometrien einsetzbar
- Anlagenverfügbarkeit verbessert durch automatisierten Brennerwechsel/Elektrodenwechsel
- Sicherung der Schweißnahtqualität



Bei komplexen Bauteilen sind unterschiedliche Zugänglichkeitssituationen für den Roboterschweißbrenner der Normalfall. Schnell wird es notwendig, einen Schweißbrennerhals mit unterschiedlicher Länge, Biegung und Leistungsklasse einzusetzen, um den Fügeprozess komplett automatisiert ablaufen zu lassen.

Hier bietet die Brennerwechselstation TES von ABICOR BINZEL die passgenaue Lösung. Zum Wechsel der Brennerhalsgeometrie bzw. der Leistungsklasse, aber auch zum präventiven Wechsel sowie der Wartung der Verschleißteile, ist die TES die ideale Systemkomponente für das prozesssichere, effektive und automatisierte MIG/MAG-Schweißen mit extrem reduzierten Stillstandzeiten.

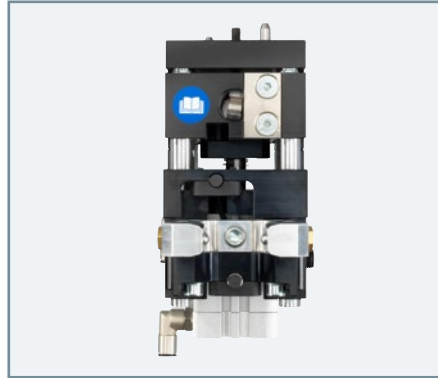
### Brennerwechselstation TES:

#### Mit verschiedenen MIG/MAG-WH-Schweißbrennergeometrien einsetzbar

- Einsatz von unterschiedlichen Brennergeometrien und Brennerleistungsklassen möglich
- Anlagenverfügbarkeit verbessert durch automatisierten Brennerwechsel
- Sicherer Brennerwechsel durch integrierte Drahttrennvorrichtung im WH-Schlauchpaket

# Brennerwechselstation TES

## Bestellübersicht & Abmessungen



### Brennerwechselstation TES

#### Beschreibung

Brennerwechselstation TES ohne Pneumatikanschluss-Set<sup>1</sup>  
 Brennerwechselstation TES mit Pneumatikanschluss-Set<sup>1</sup>

#### Bestell-Nr.

840.0377.1<sup>2</sup>  
 840.0393.1<sup>3</sup>

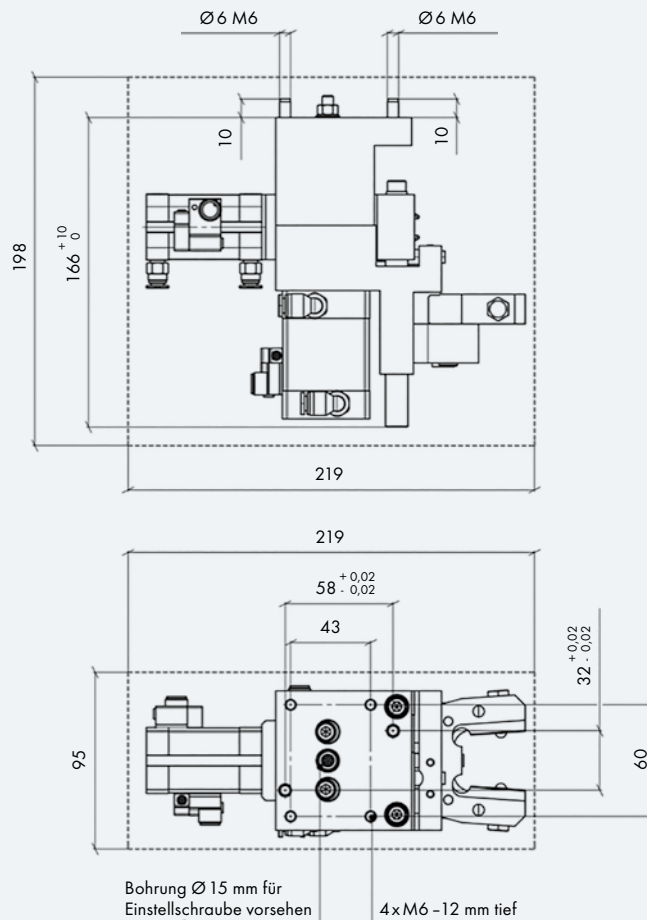
<sup>1</sup> Im Lieferumfang ist eine Brennerwechselstation inklusive Stützwinkel 840.0397.1 enthalten.

<sup>2</sup> Bitte Lieferumfang beachten: Gerätenummer 840.0377.1 wird ohne Steuerventile und Anschlusskabel geliefert.

<sup>3</sup> Im Lieferumfang enthalten: vormontierte Druckluftventilinsel inklusive 830.0395.1 - bestehend aus:

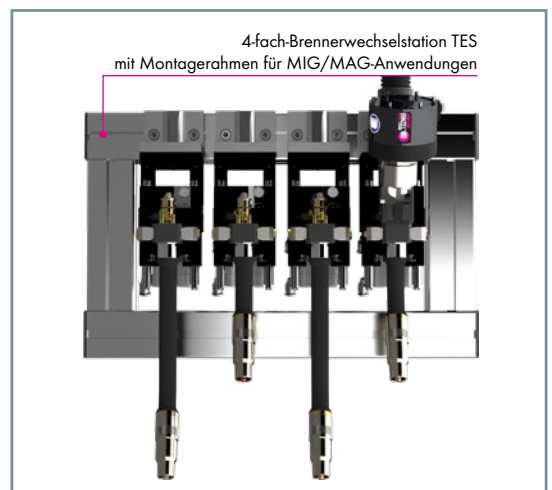
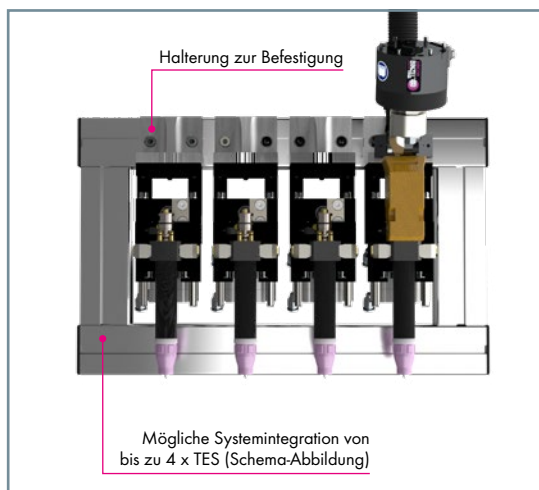
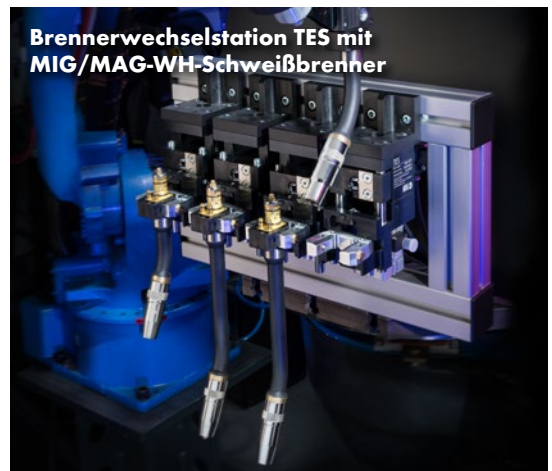
Ventilverbindungskabel L=0,6 m, einseitig offen; Sensorkabel M12, L=1,5 m; Druckluftschlauch D6, 4 m, inklusive Stützwinkel 840.0397.1

#### Abmessungen: Brennerwechselstation TES

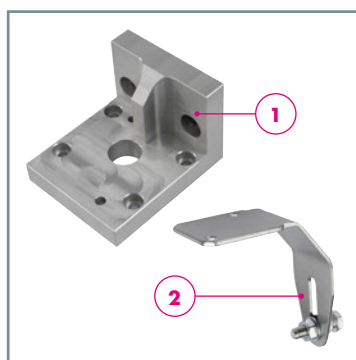


# Beispiel Systemintegration TES

## 4-fach-Wechselstation



### Zubehör



Pos.	Beschreibung	Bestell-Nr.
1	Haltewinkel Brennerwechselstation TES	840.0396.1
2	Stützwinkel für lange Brenner	840.0397.1



# Unser Produktportfolio

## MANUELL

- MIG/MAG-Schweißbrenner
- WIG-Schweißbrenner
- Plasmaschneidbrenner
- Plasmaschweißbrenner

## ABSAUGTECHNIK

- Rauchgas-Absauggeräte
- Rauchgas-Absaugbrenner
- Absaug-Stromquelle-Kombi-System

## ROBOTIC SYSTEMS

- Roboterbrenner MIG/WIG/Plasma
- Roboter-Abschallsicherungen
- Brennerreinigungsstationen
- Drahtabschneidevorrichtungen
- Roboterstromquellen
- Systemlösungen für Cobots
- Rohrschweißroboter
- Drahtfördersysteme
- Nahtführungssensoren
- Gas-Management-Systeme

## LASER SYSTEMS

- Remote-Laserscanner
- Taktile Laseroptiken
- Drahtfördersysteme
- Tools zur Prozessüberwachung
- Schweißnahtinspektion

## ORBITALSCHWEISSEN

- Orbital-Schweißautomaten
- Positionierbänder
- Beschichtete Stromdüsen

## HARD AUTOMATION

- Schweißtraktoren
- Schweißtraktor-Stromquelle-Kombi-System
- MIG/MAG-Automatenbrenner
- Plasma-Automaten-Schweiß- und Schneidbrenner

## SCHWEISSZUBEHÖR

- Verschleißteile MIG/WIG/Plasma
- Zwischenkabel
- Buchsen und Stecker
- Elektrodenhalter
- Fugenhobler
- Kohleelektroden
- Hilfsmittel und Werkzeuge
- Wasserumlaufkühlgeräte
- Drahtvorschubgeräte
- Geräte & Mittel zur Schweißnahtbearbeitung
- Trennmittel, -sprays und -pasten

